



655 EISENHOWER DRIVE  
OWATONNA, MN 55060 EE.UU.  
TELÉFONO: +1 (507) 455-7000  
SERVICIO TÉCN.: +1 (800) 533-6127  
INGRESO DE PEDIDOS: +1 (800) 533-6127  
FAX: +1 (800) 955-8329  
FAX: +1 (800) 283-8665  
VENTAS INTERNACIONALES: +1 (507) 455-7223  
FAX: +1 (507) 455-7063

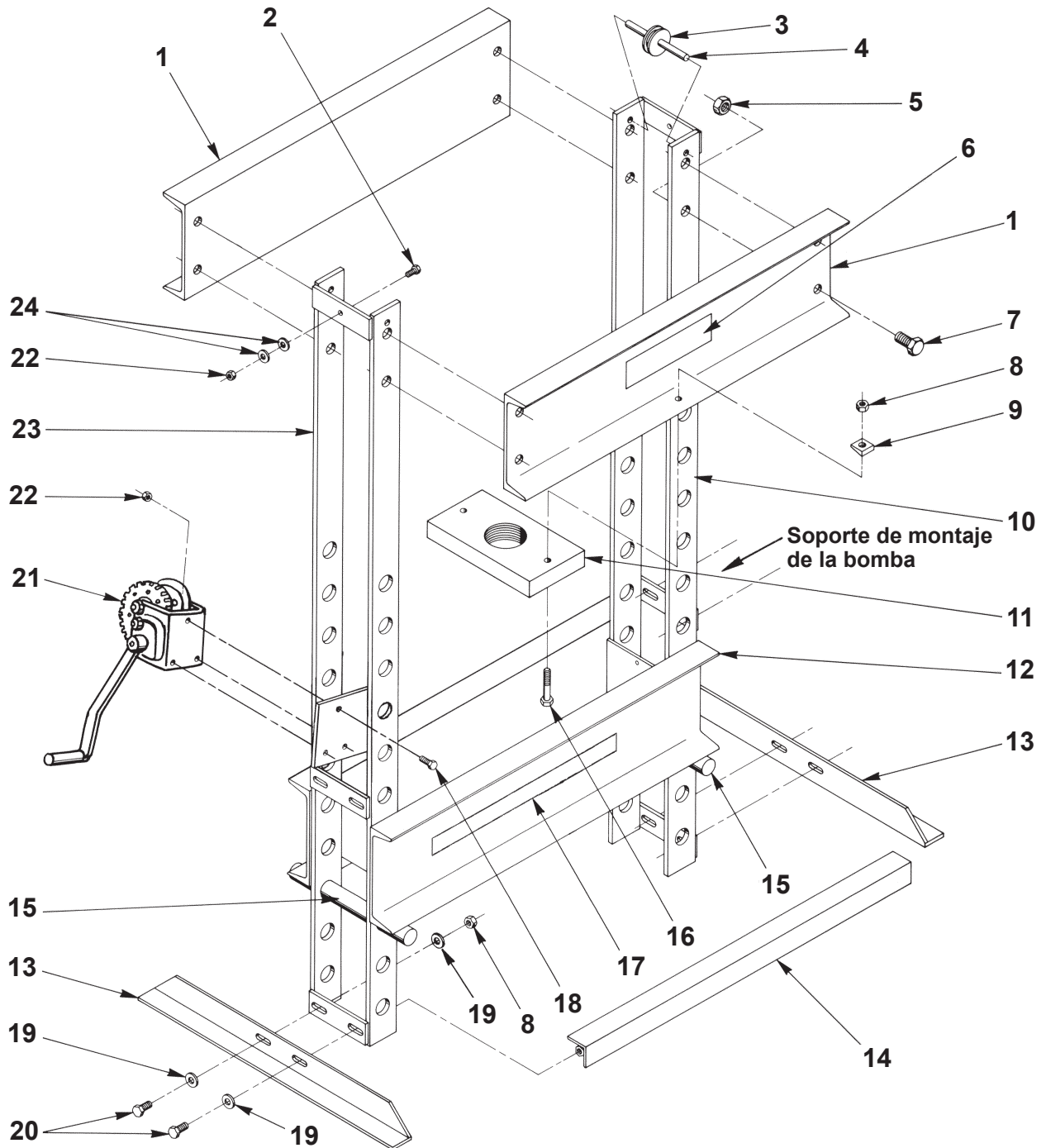
Formulario No. 100551

Lista de partes  
para:

1833  
1834  
014-00085

## Prensa de taller

Capacidad máxima: 25 toneladas (22679 kg)



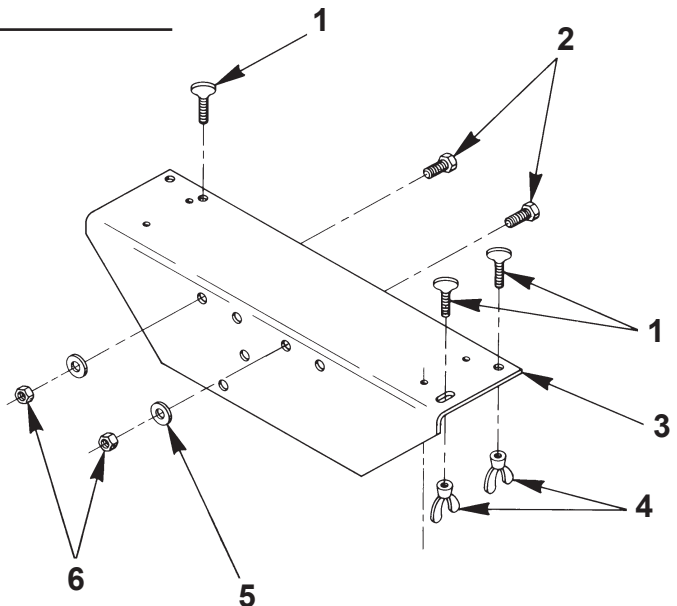
Hoja No. 1 de 2

Fecha de emisión: Rev. F, 30 de octubre de 2017

Artículo No.	Parte No.	No. Req.	Descripción	Artículo No.	Parte No.	No. Req.	Descripción
-	60178	1	Marco de prensa solamente (para 1833, 1834)	13	304485	2	Ángulo de pie
-	203400	1	Marco de prensa solamente (para 014-00085)	14	35573	1	Ángulo espaciador
1	34809	2	Apoyo superior	15	34555	2	Pasador de apoyo
2	10046	1	Tornillo de tapa (3/8-16 UNC x 3/4" largo)	16	10090	2	Tornillo de tapa (1/2-13 UNC x 2-3/4" largo)
3	29695	3	Polea	17	46896	1	Calcomanía de advertencia
4	29696	2	Eje de polea	18	10049	3	Tornillo de tapa (3/8-16 UNC x 1" largo)
5	10216	8	Tuerca (3/4-10 UNC)	19	12004	6	Arandela (para perno de 1/2")
6	14601	1	Calcomanía de marca (para 1833 y 1834)	20	10080	4	Tornillo de tapa (1/2-13 UNC x 1-1/4" largo)
7	10118	8	Tornillo de tapa (3/4-10 UNC x 1-1/2" largo)	21	18895-1	1	Cabestrante
8	10208	4	Tuerca (1/2-13 UNC)	22	10204	4	Tuerca (3/8-16 UNC)
9	10610	2	Arandela biselada (para perno de 1/2")	23	52150	1	Izquierda, Pieza vertical
10	52149	1	Derecha, Pieza vertical	24	10231	2	Arandela (para perno de 3/8")
11	41629	1	Placa de montaje del cilindro				<b>No se muestra</b>
12	50760	1	Apoyo inferior		51426A	1	Ensamble del cilindro

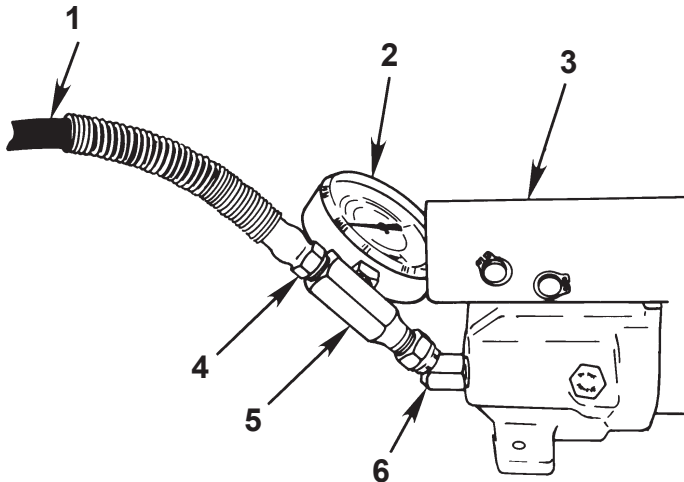
**Soporte de montaje de la bomba**  
(utilizado en 1833, 014-00085)

Artículo No.	Parte No.	No. Req.	Descripción
1	12680	3	Tornillo de pulgar
2	10049	2	Tornillo de tapa (3/8-16 UNC x 1" largo)
3	42733	1	Soporte de montaje de la bomba
4	10590	3	Tuerca de ala (para 1833)
	12029	3	Tuerca de ala (para 014-00085)
5	10231	2	Arandela (para perno de 3/8")
6	12013	2	Tuerca de seguro



**Bomba manual**

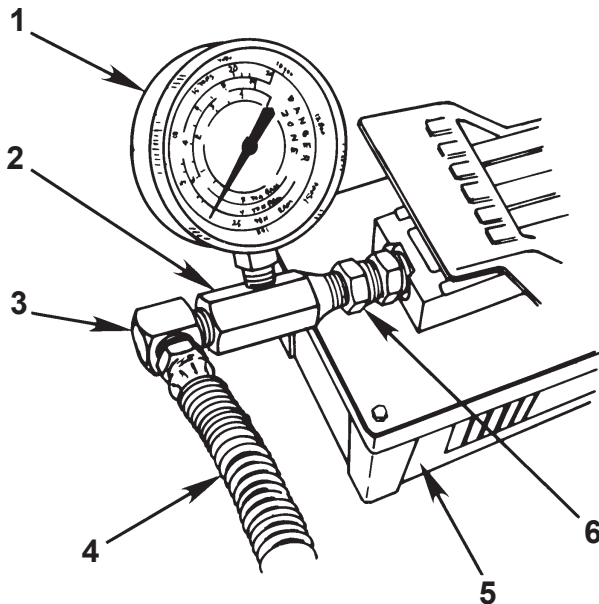
(utilizada en 1833, 014-00085)



Artículo No.	Parte No.	No. Req.	Descripción
1	36886	1	Manguera hidráulica
2	16715	1	Indicador (para 1833)
	16457	1	Indicador (para 014-00085)
3	4012A	1	Bomba manual (para 1833)
	61522	1	Bomba manual (para 014-00085)
4	10469	1	Conector recto
5	24815	1	Adaptador en T
6	10648	1	Conector de 45°

**Bomba de aire**

(utilizada en 1834)



Artículo No.	Parte No.	No. Req.	Descripción
1	16715	1	Indicador
2	24815	1	Adaptador en T
3	10474	1	Codo de 90°
4	36887	1	Manguera hidráulica
5	4020	1	Bomba de aire
6	10469	2	Conector recto



Obtenga repuestos en la dirección [OTCparts.com](http://OTCparts.com)

Este documento contiene listas de partes del producto e información referente al funcionamiento y mantenimiento. Los elementos que figuran en la lista de partes han sido probados y seleccionados cuidadosamente por OTC. En consecuencia, utilice únicamente repuestos de OTC.

Puede hacer preguntas sobre el producto directamente al Departamento de Servicios Técnicos de OTC, llamando al +1 (800) 533-6127.

**Ensamble del cable**

Artículo No.	Parte No.	No. Req.	Descripción
1	12809	2	Tuerca de seguro (1/4-20 UNC)
2	10019	2	Tornillo de tapa (1/4-20 UNC x 1-1/4 largo)
3	204730	1	Cable de cabrestante
4	35730	1	Soporte de polea
5	16385	1	Pasador de abrazadera
6	10524	1	Pasador de chaveta
7	200988	1	Cable de la prensa

