



655 EISENHOWER DRIVE  
OWATONNA, MN 55060, ÉTATS-UNIS  
TÉLÉPHONE : +1 (507) 455-7000  
SERVICE TECHNIQUE : +1 (800) 533-6127  
TÉLÉCOPIEUR : +1 (800) 955-8329  
RÉCEPTION COMMANDES : +1 (800) 533-6127  
TÉLÉCOPIEUR : +1 (800) 283-8665  
VENTES INTERNATIONALES : +1 (507) 455-7223  
TÉLÉCOPIEUR : +1 (507) 455-7063

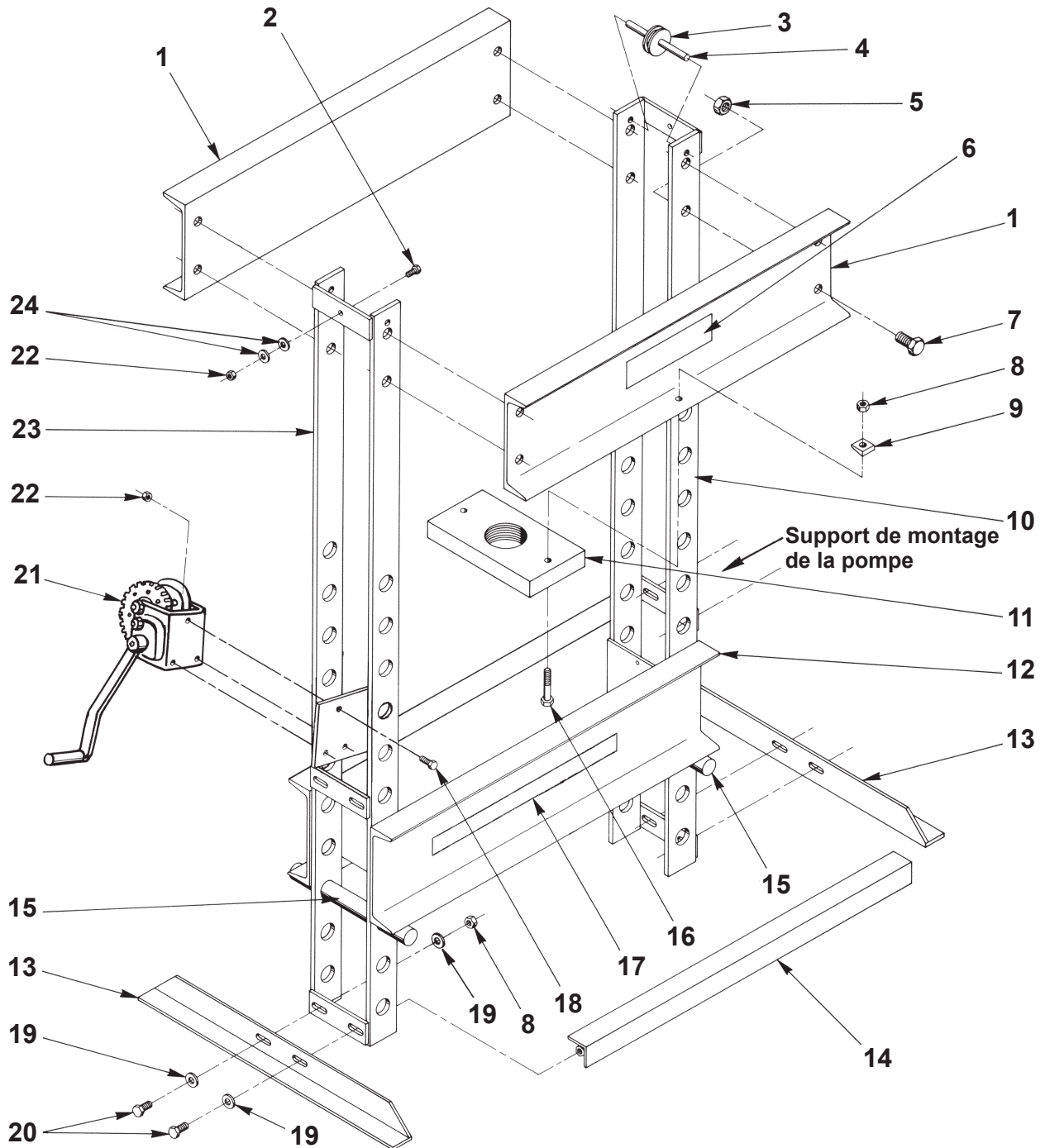
Formulaire N° 100551

Liste des pièces  
pour :

1833  
1834  
014-00085

## Presse d'atelier

Capacité maximale : 25 tonnes (22679 kg)



Page n° 1 de 2

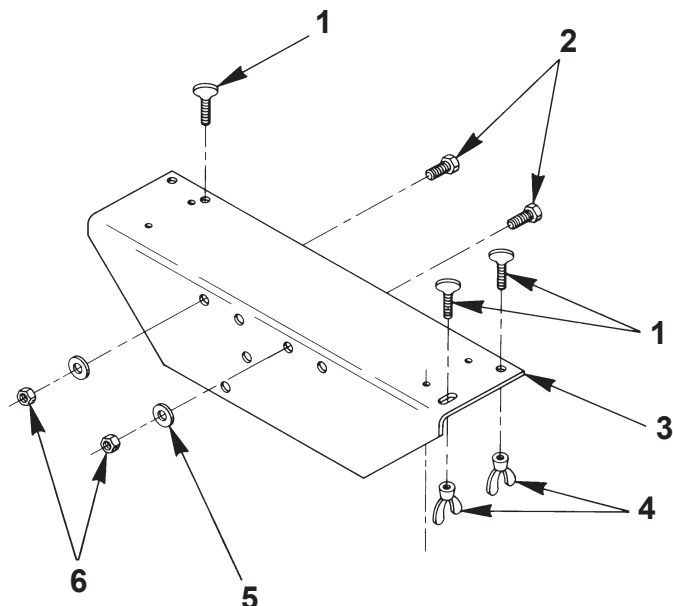
Date d'émission : Rév. F, 30 octobre 2017

N° de réf.	N° de pièce	Qté. requise	Description	N° de réf.	N° de pièce	Qté. requise	Description
-	<b>60178</b>	1	Bâti de presse seulement (pour 1833, 1834)	13	<b>304485</b>	2	Cornière de base
-	<b>203400</b>	1	Bâti de presse seulement (pour 014-00085)	14	<b>35573</b>	1	Entretoise
1	<b>34809</b>	2	Poutre supérieure	15	<b>34555</b>	2	Ergot d'arrêt
2	<b>10046</b>	1	Vis d'assemblage (3/8-16 UNC x 3/4 po lg.)	16	<b>10090</b>	2	Vis d'assemblage (1/2-13 UNC x 2-3/4 po lg.)
3	<b>29695</b>	3	Poulie	17	<b>46896</b>	1	Vignette d'avertissement
4	<b>29696</b>	2	Axe de la poulie	18	<b>10049</b>	3	Vis d'assemblage (3/8-16 UNC x 1 po lg.)
5	<b>10216</b>	8	Écrou (3/4-10 UNC)	19	<b>12004</b>	6	Rondelle (pour boulon 1/2 po)
6	<b>14601</b>	1	Décalcomanie appellation commerciale (pour 1833 et 1834)	20	<b>10080</b>	4	Vis d'assemblage (1/2-13 UNC x 1-1/4 po lg.)
7	<b>10118</b>	8	Vis d'assemblage (3/4-10 UNC x 1-1/2 po lg.)	21	<b>18895-1</b>	1	Treuil
8	<b>10208</b>	4	Écrou (1/2-13 UNC)	22	<b>10204</b>	4	Écrou (3/8-16 UNC)
9	<b>10610</b>	2	Rondelle biseautée (pour boulon 1/2 po)	23	<b>52150</b>	1	Montant gauche
10	<b>52149</b>	1	Montant droit	24	<b>10231</b>	2	Rondelle (pour boulon 3/8 po)
11	<b>41629</b>	1	Plaque de fixation du cylindre				<b>Non illustré</b>
12	<b>50760</b>	1	Poutre inférieure		<b>51426A</b>	1	Ensemble cylindre

### Support de montage de la pompe

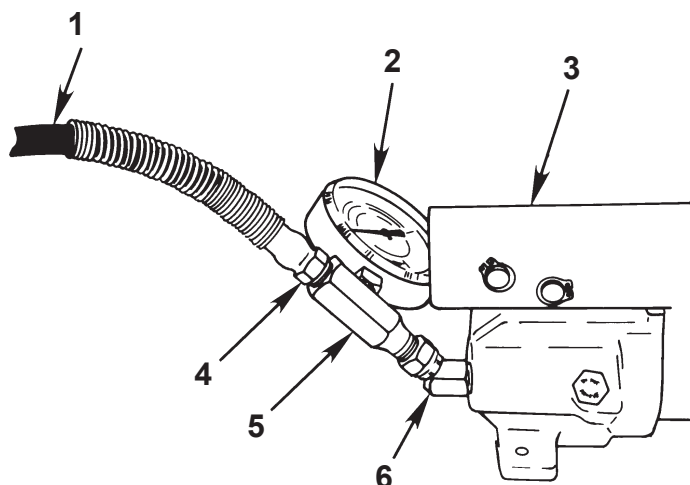
(utilisé pour 1833, 014-00085)

N° de réf.	N° de pièce	Qté. requise	Description
1	<b>12680</b>	3	Vis de serrage à main
2	<b>10049</b>	2	Vis d'assemblage (3/8-16 UNC x 1 po lg.)
3	<b>42733</b>	1	Support de montage de la pompe
4	<b>10590</b>	3	Écrou à oreilles (pour 1833)
	<b>12029</b>	3	Écrou à oreilles (pour 014-00085)
5	<b>10231</b>	2	Rondelle (pour boulon 3/8 po)
6	<b>12013</b>	2	Contre-écrou



### Pompe à main

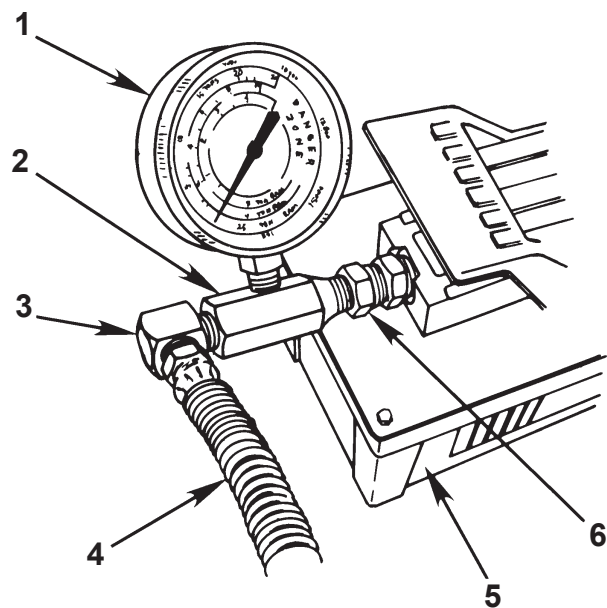
(utilisée sur 1833, 014-00085)



N° de réf.	N° de pièce	Qté. requise	Description
1	36886	1	Tuyau hydraulique
2	16715	1	Jauge (pour 1833)
	16457	1	Jauge (pour 014-00085)
3	4012A	1	Pompe à main (pour 1833)
	61522	1	Pompe à main (pour 014-00085)
4	10469	1	Raccord droit
5	24815	1	Adaptateur en « T »
6	10648	1	Raccord à 45°

### Pompe à air

(utilisée sur 1834)



N° de réf.	N° de pièce	Qté. requise	Description
1	16715	1	Jauge
2	24815	1	Adaptateur en « T »
3	10474	1	Coude à 90°
4	36887	1	Tuyau hydraulique
5	4020	1	Pompe à air
6	10469	2	Raccord droit



Acheter des pièces sur  
OTCparts.com

Ce document contient des listes de pièces pour le produit ainsi que des renseignements concernant le fonctionnement et l'entretien. Les éléments répertoriés dans la liste de pièces ont été attentivement testés et sélectionnés par OTC. De ce fait, n'utilisez que des pièces de rechange OTC.

Les questions relatives aux produits peuvent être adressées au service technique d'OTC, en appelant le + 1 (800) 533-6127.

### Ensemble câble

N° de réf.	N° de pièce	Qté. requise	Description
1	12809	2	Contre-écrou (1/4-20 UNC)
2	10019	2	Vis d'assemblage (1/4-20 UNC x 1-1/4 Lg.)
3	204730	1	Câble de treuil
4	35730	1	Support de poulie
5	16385	1	Axe d'articulation
6	10524	1	Goupille fendue
7	200988	1	Câble de presse

