



655 Eisenhower Drive  
 Owatonna, MN 55060 USA  
 Phone: (507) 455-7000  
 Tech. Serv.: (800) 533-6127  
 Fax: (800) 955-8329  
 Order Entry: (507) 533-6127  
 Fax: (800) 283-8665  
 International Sales: (507) 455-7223  
 Fax: (507) 455-7063

Form No. 100568

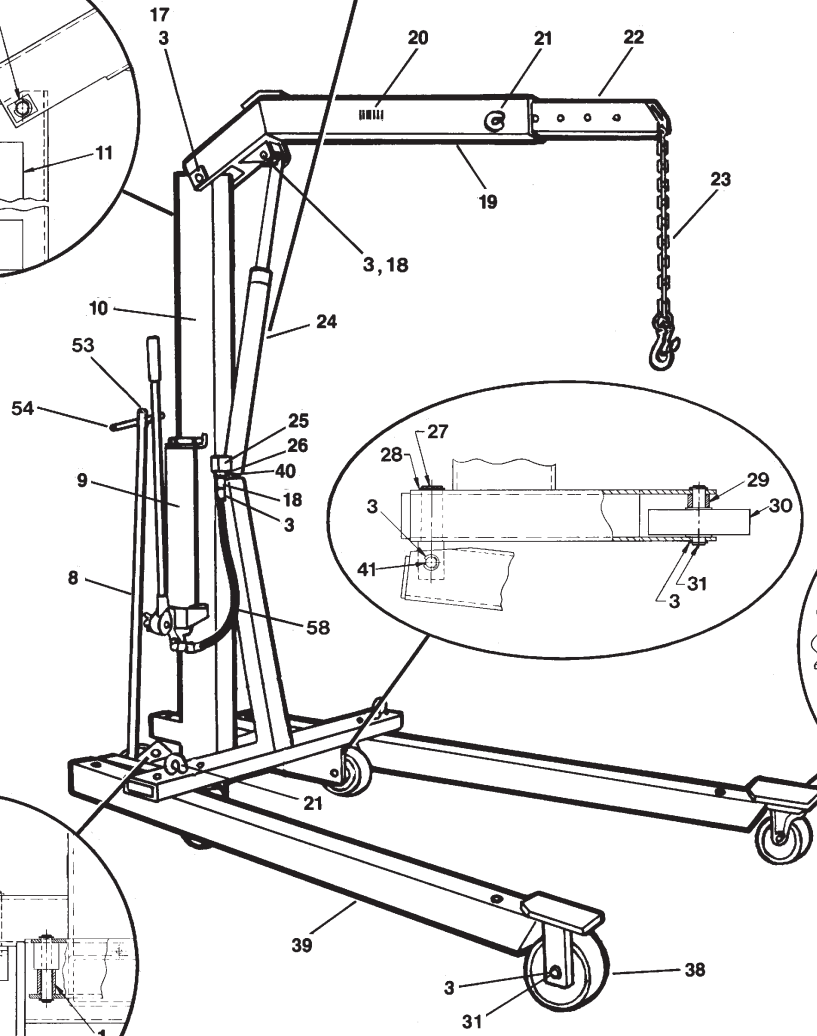
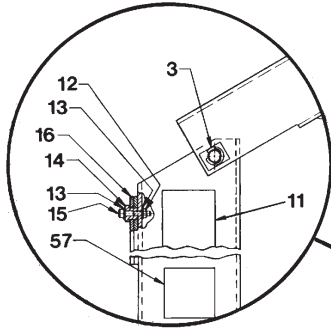
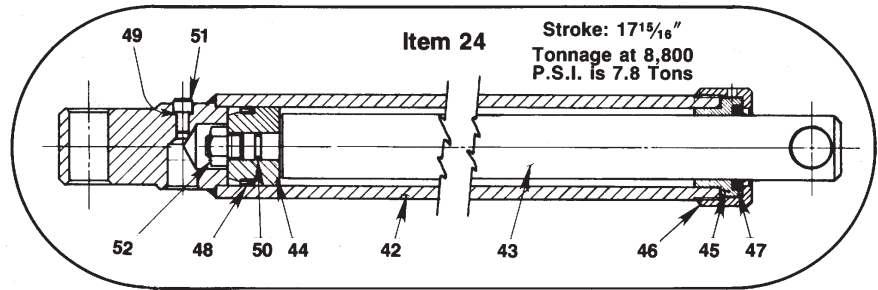
**Parts List**

for: **014-00071B** **61146**  
**1819** **D-01001AA**

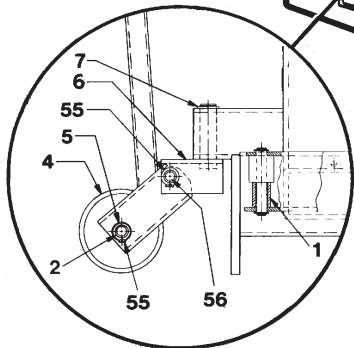
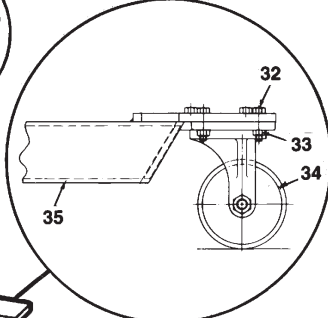
**Mobile Floor Crane**

Max. Capacity: 2,200 lbs.  
 (boom retracted)

Max. Capacity: 1,650 lbs.  
 (boom extended)



NOTE: 014-00071 is a Model "B".



Sheet No.	1 of 1
Issue Date:	Rev. D, July 2, 2014

Part numbers marked with an asterisk (\*) are contained in Repair Kit #300373.

Item No.	Part No.	No. Req'd	Description	Item No.	Part No.	No. Req'd	Description
1	28571	2	Spacer	40	13273	1	Plug
2	309262	1	Pin	41	28586	2	Pin
3	11902	16	Retaining Ring (for 3/4" shaft)	42	34078	1	Cylinder
4	12078-1	1	Wheel	43	34079	1	Piston Rod
5	12330	2	Washer (for 3/4" bolt)	44	28565	1	Piston Head
6	47762	1	Pivot Block Assembly	45	28566	1	Guide
7	11998	1	Retaining Ring (for 1" shaft)	46	28567	1	Collar
8	53422	1	Dolly Assembly	47	* 13028	1	Rod Wiper
9	61871	1	Hand Pump (8,700/9,300 PSI; see Form #101800) (Contains item 58)	48	* 11372	1	U-cup
10	60147	1	Floor Crane Frame	49	* 10442	1	Soft Copper Washer (3/8 x 1/4 x 1/32)
11	308833	2	Warning Decal (1819 & D-01001AA)	50	* 10268	1	O-ring (1/2 x 3/8 x 1/16, -012)
	310038	2	Warning Decal (014-00071B & 61146)	51	10002	1	Cap Screw (1/4-20 UNC x 3/8" lg.)
12	13116	1	Locknut (5/16-18)	52	14223	1	Locknut (7/16-20 UNF)
13	10257	2	Washer (for 5/16" bolt)	53	207655	1	Tube Cap
14	205052	1	Spacer	54	18267	2	Handle Grip
15	10948	1	Cap Screw (5/16-18 x 1-1/2 lg.)	55	14855	4	Retaining Ring (for 3/4" shaft)
16	38842	2	Leg Catch	56	309260	1	Pin
17	209396	1	Pin	57	11280	2	Trade Name Decal (1819)
18	28584	2	Pin		209640	1	Trade Name Decal (D-01001AA)
19	41388	1	Boom Assembly		12222	1	Trade Name Decal (014-00071B)
20	304666	1	Capacity Decal	58	36890	1	Hose Assembly
21	220064	3	Pin	<b>Parts Included but Not Shown</b>			
22	41394	1	Boom Extension	209588		1	Part No. Decal (014-00071B)
23	39610	1	Chain Assembly	201829		2	Service Info. Decal (014-00071B)
24	41375	1	Cylinder Assembly (consists of items 42 - 52)	310037		1	Warning Decal (014-00071B)
25	28824	1	Flow Control Valve				
26	10469	1	Adapter Union				
27	34090	2	Swivel Block				
28	14296	2	Retaining Ring (for 1-1/4" shaft)				
29	28625	2	Spacer				
30	12120-1	2	Wheel				
31	28592	3	Pin				
32	10052	4	Hex Hd. Cap Screw (3/8-16 UNC x 1-1/4 lg.)				
33	12353	4	Hex Nut (3/8-16)				
34	12342-1	1	Caster Wheel				
35	41386	1	L.H. Leg				
38	12119-1	1	Wheel				
39	41387	1	R.H. Leg				

Refer to any operating instructions included with the product for detailed information about operation, testing, disassembly, reassembly, and preventive maintenance.

Items found in this parts list have been carefully tested and selected by OTC. **Therefore: Use only OTC replacement parts!**

Additional questions can be directed to the OTC Technical Services Department.



655 Eisenhower Drive  
 Owatonna, MN 55060 USA  
 Tel: (507) 455-7000  
 Serv. técnico: (800) 533-6127  
 Fax: (800) 955-8329  
 Pedidos: (507) 533-6127  
 Fax: (800) 283-8665  
 Ventas internacionales: (507) 455-7223  
 Fax: (507) 455-7063

Forma N° 100568

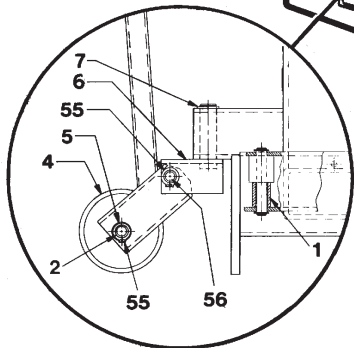
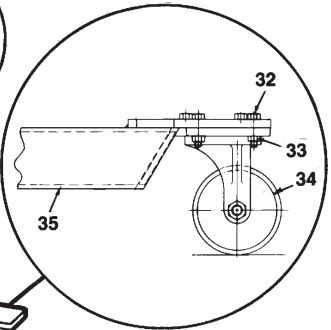
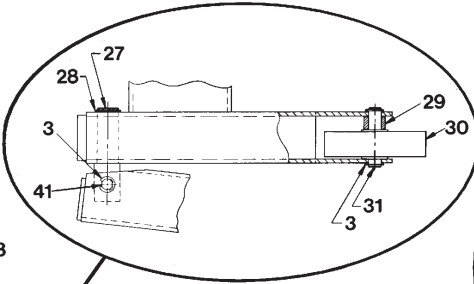
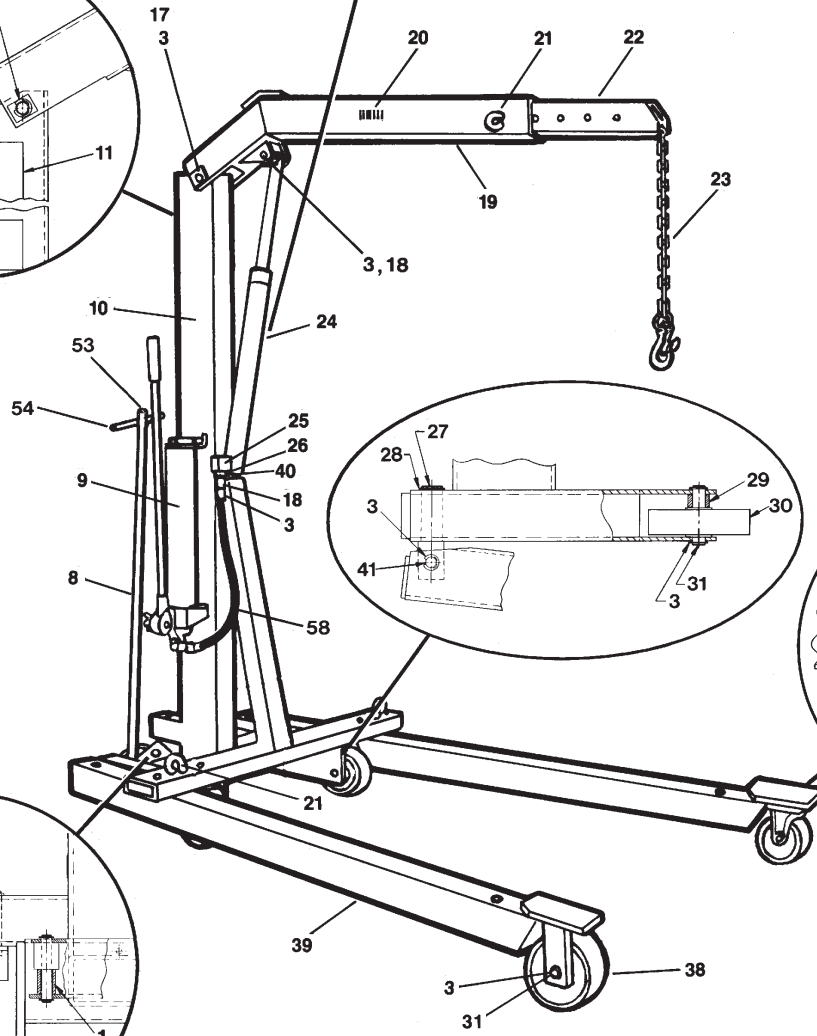
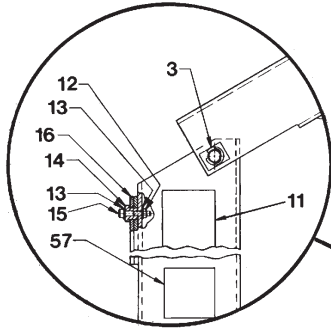
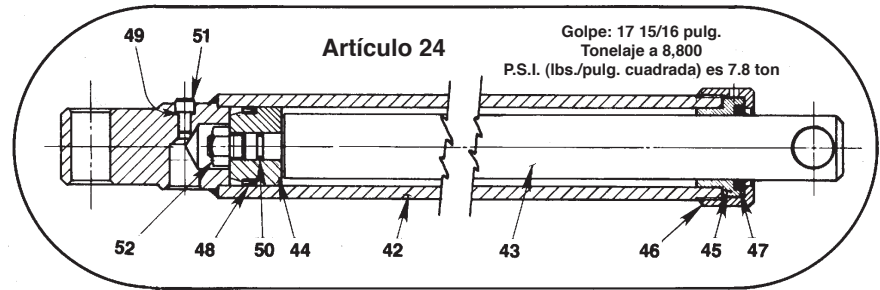
**Lista de piezas**

para: **014-00071B**    **61146**  
**1819**                      **D-01001AA**

**Grúa de piso móvil**

Capacidad máx: 2,200 libras  
 (con aguilón retraído)

Capacidad máx: 1,650 libras  
 (con aguilón extendido)



NOTA: 014-00071 es un Modelo "B".

Los números de pieza marcados con asterisco se incluyen en el Juego de reparación N° 300373.

N° de artículo	N° de pieza	N° req.	Descripción	N° de artículo	N° de pieza	N° req.	Descripción
1	28571	2	Separador	40	13273	1	Tapón
2	309262	1	Pasador	41	28586	2	Pasador
3	11902	16	Anillo de retención (para eje de 3/4 pulg.)	42	34078	1	Cilindro
4	12078-1	1	Rueda	43	34079	1	Varilla de pistón
5	12330	2	Arandela (para tornillo de 3/4 pulg.)	44	28565	1	Cabeza de pistón
6	47762	1	Montaje de bloque de pivote	45	28566	1	Guía
7	11998	1	Anillo de retención (para eje de 1 pulg.)	46	28567	1	Collar
8	53422	1	Montaje de gato rodante	47	* 13028	1	Limpiador de varilla
9	61871	1	Bomba manual (8,700/9,300 PSI; ver Forma N° 101800)	48	* 11372	1	Copa en U
10	60147	1	Armazón de la grúa de piso	49	* 10442	1	Arandela de cobre recocido (3/8 x 1/4 x 1/32)
11	308833	2	Calcomanía de advertencia (1819 y D-01001AA)	50	* 10268	1	Anillo tórico (1/2 x 3/8 x 1/16, -012)
	310038	2	Calcomanía de advertencia (014-00071B y 61146)	51	10002	1	Prisionero (1/4-20 UNC x 3/8 pulg. largo)
12	13116	1	Contratuerca (5/16-18)	52	14223	1	Contratuerca (7/16-20 UNF)
13	10257	2	Arandela (para tornillo de 5/16 pulg.)	53	207655	1	Casquete de tubo
14	205052	1	Separador	54	18267	2	Mango de la manija
15	10948	1	Prisionero (5/16-18 x 1-1/2 largo)	55	14855	4	Anillo de retención (para eje de 3/4 pulg.)
16	38842	2	Retén de pata	56	309260	1	Pasador
17	209396	1	Pasador	57	11280	2	Calcomanía de la marca (1819)
18	28584	2	Pasador		209640	1	Calcomanía de la marca (D-01001AA)
19	41388	1	Montaje de aguilón		12222	1	Calcomanía de la marca (014-00071B)
20	304666	1	Calcomanía de capacidad	58	36890	1	Montaje de manguera
21	220064	3	Pasador	<b>PIEZAS INCLUIDAS PERO QUE NO SE MUESTRAN</b>			
22	41394	1	Extensión de aguilón		209588	1	Calcomanía de N° de pieza (014-00071B)
23	39610	1	Montaje de cadena		201829	2	Calcomanía de información de servicio (014-00071B)
24	41375	1	Montaje de cilindro (consiste de artículos 42-52)		310037	1	Calcomanía de advertencia (014-00071B)
25	28824	1	Válvula de control de flujo				
26	10469	1	Unión adaptador				
27	34090	2	Gancho giratorio				
28	14296	2	Anillo de retención (para eje de 1-1/4 pulg.)				
29	28625	2	Separador				
30	12120-1	2	Rueda				
31	28592	3	Pasador				
32	10052	4	Prisionero de cabeza hexagonal (3/8-16 UNC x 1-1/4 largo)				
33	12353	4	Tuerca hexagonal (3/8-16)				
34	12342-1	1	Rueda de rodaja				
35	41386	1	Pata izquierda				
38	12119-1	1	Rueda				
39	41387	1	Pata derecha				

Consulte cualquier instrucción de operación incluida con el producto para obtener información detallada sobre la operación, las pruebas, el desmontaje, la repetición de montaje y el mantenimiento preventivo.

OTC ha probado y seleccionado cuidadosamente los artículos encontrados en esta lista. **Por lo tanto: °Use sólo piezas de repuesto de OTC!**

Las preguntas adicionales se pueden dirigir a nuestro Departamento de servicio técnico de OTC.



655 Eisenhower Drive  
 Owatonna, MN 55060 USA  
 Tél. : (507) 455-7000  
 Assist. Tech. : (800) 533-6127  
 Télécopieur : (800) 955-8329  
 Commandes : (507) 533-6127  
 Télécopieur : (800) 283-8665  
 Ventes à l'étranger : (507) 455-7223  
 Télécopieur : (507) 455-7063

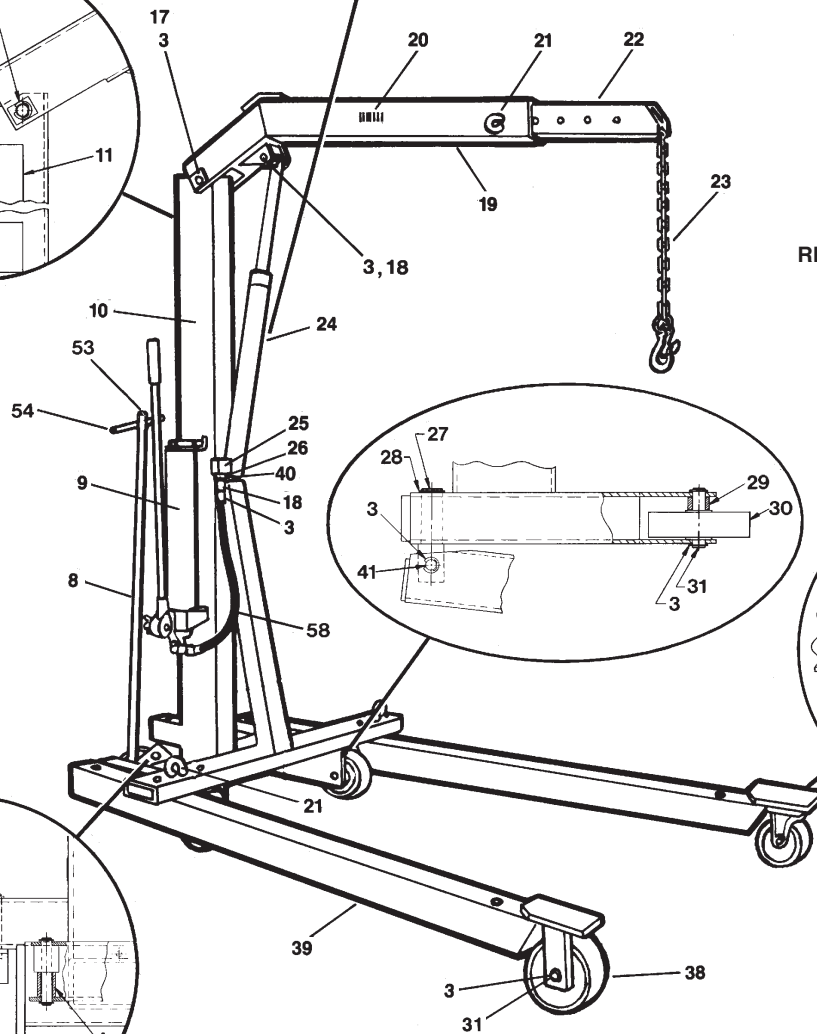
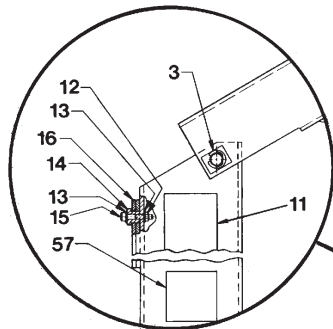
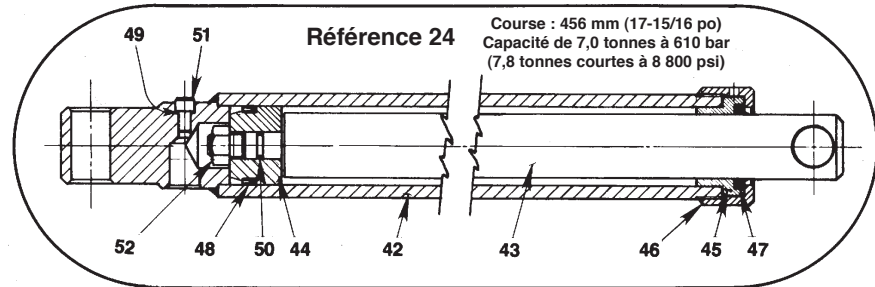
Bulletin n° 100568

Liste des pièces  
 pour 014-00071B 61146  
 1819 D-01001AA

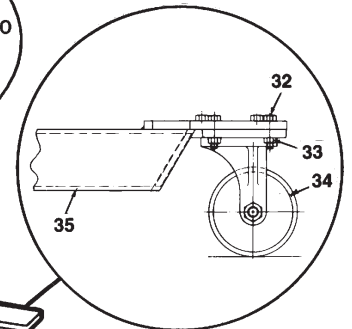
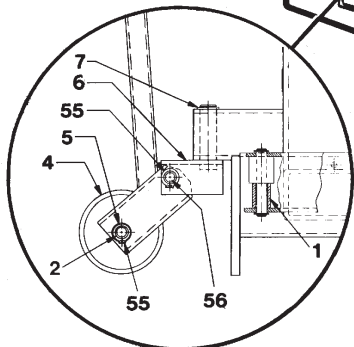
## Grue d'atelier mobile

Capacité maximale de 1 000 kg  
 (2 200 lb) (flèche rétractée)

Capacité maximale de 450 kg  
 (1 650 lb) (flèche étendue)



REMARQUE - 014-00071  
 est un modèle « B »



Les numéros de pièce marqués d'un astérisque (\*) font partie du kit de réparation n° 300373.

N° de réf.	N° de pièce	Quant.	Description	N° de réf.	N° de pièce	Quant.	Description
1	28571	2	Cale	40	13273	1	Bouchon
2	309262	1	Axe	41	28586	2	Axe
3	11902	16	Bague de retenue (pour arbre de 3/4 po)	42	34078	1	Vérin
4	12078-1	1	Roue	43	34079	1	Tige de piston
5	12330	2	Rondelle (pour boulon de 3/4 po)	44	28565	1	Piston
6	47762	1	Bloc pivotant	45	28566	1	Guide
7	11998	1	Bague de retenue (pour arbre de 1 po)	46	28567	1	Collet de butée
8	53422	1	Chariot	47	* 13028	1	Racleur de tige
9	61871	1	Pompe à main (600 à 640 bar (8 700/9 300 psi) ; voir bulletin n° 101800)	48	* 11372	1	Joint en coupelle
10	60147	1	Bâti de grue d'atelier	49	* 10442	1	Rondelle tendre en cuivre (3/8 x 1/4 x 1/32)
11	308833	2	Autocollant d'avertissement (1819 et D-01001AA)	50	* 10268	1	Joint torique (1/2 x 3/8 x 1/16, -012)
	310038	2	Autocollant d'avertissement (014-00071B et 61146)	51	10002	1	Vis d'assemblage (1/4-20 UNC x 3/8 po)
12	13116	1	Écrou freiné (5/16-18)	52	14223	1	Écrou freiné (7/16-20 UNF)
13	10257	2	Rondelle (pour boulon de 5/16 po)	53	207655	1	Capuchon de tube
14	205052	1	Cale	54	18267	2	Prise de poignée
15	10948	1	Vis d'assemblage (5/16-18 x 1-1/2)	55	14855	4	Bague de retenue (pour arbre de 3/4 po)
16	38842	2	Retenue de longeron	56	309260	1	Axe
17	209396	1	Axe	57	11280	2	Autocollant de marque (1819)
18	28584	2	Axe		209640	1	Autocollant de marque (D-01001AA)
19	41388	1	FLèche		12222	1	Autocollant de marque (014-00071B)
20	304666	1	Autocollant de capacité	58	36890	1	Tuyau flexible
21	220064	3	Axe	<b>PIÈCES INCLUSES MAIS PAS MONTRÉES</b>			
22	41394	1	Rallonge de flèche		209588	1	Autocollant de numéro de pièce (014-00071B)
23	39610	1	Chaîne		201829	2	Autocollant de renseigne- ments d'entretien (014-00071B)
24	41375	1	Vérin (comprend les références 42 à 52)		310037	1	Autocollant d'avertissement (014-00071B)
25	28824	1	Robinet de commande de débit	<div style="border: 1px solid black; padding: 5px;"> <p>Consulter les instructions d'utilisation fournies avec le produit pour obtenir des renseignements sur l'utilisation, les essais, le démontage, le remontage et l'entretien préventif.</p> <p>Les pièces de ces listes ont été sélectionnées et essayées avec soin par OTC. <b>Il ne faut donc utiliser que des pièces de rechange OTC d'origine !</b></p> <p>En cas de questions supplémentaires, consulter du service d'assistance technique d'OTC.</p> </div>			
26	10469	1	Raccord				
27	34090	2	Bloc pivotant				
28	14296	2	Bague de retenue (pour arbre de 1-1/4 po)				
29	28625	2	Cale				
30	12120-1	2	Roue				
31	28592	3	Axe				
32	10052	4	Vis d'assemblage à tête six pans (3/8-16 UNC x 1-1/4)				
33	12353	4	Écrou six pans (3/8-16)				
34	12342-1	1	Roulette				
35	41386	1	Longeron gauche				
38	12119-1	1	Roue				
39	41387	1	Longeron droit				