



655 Eisenhower Drive
Owatonna, MN 55060 EE.UU.
Teléfono: +1 (507) 455-7000
Servicio téc.: +1 (800) 533-6127
Fax: +1 (800) 955-8329
Ingreso de pedidos: +1 (800) 533-6127
Fax: +1 (800) 283-8665
Ventas internacionales: +1 (507) 455-7223
Fax: +1 (507) 455-7063

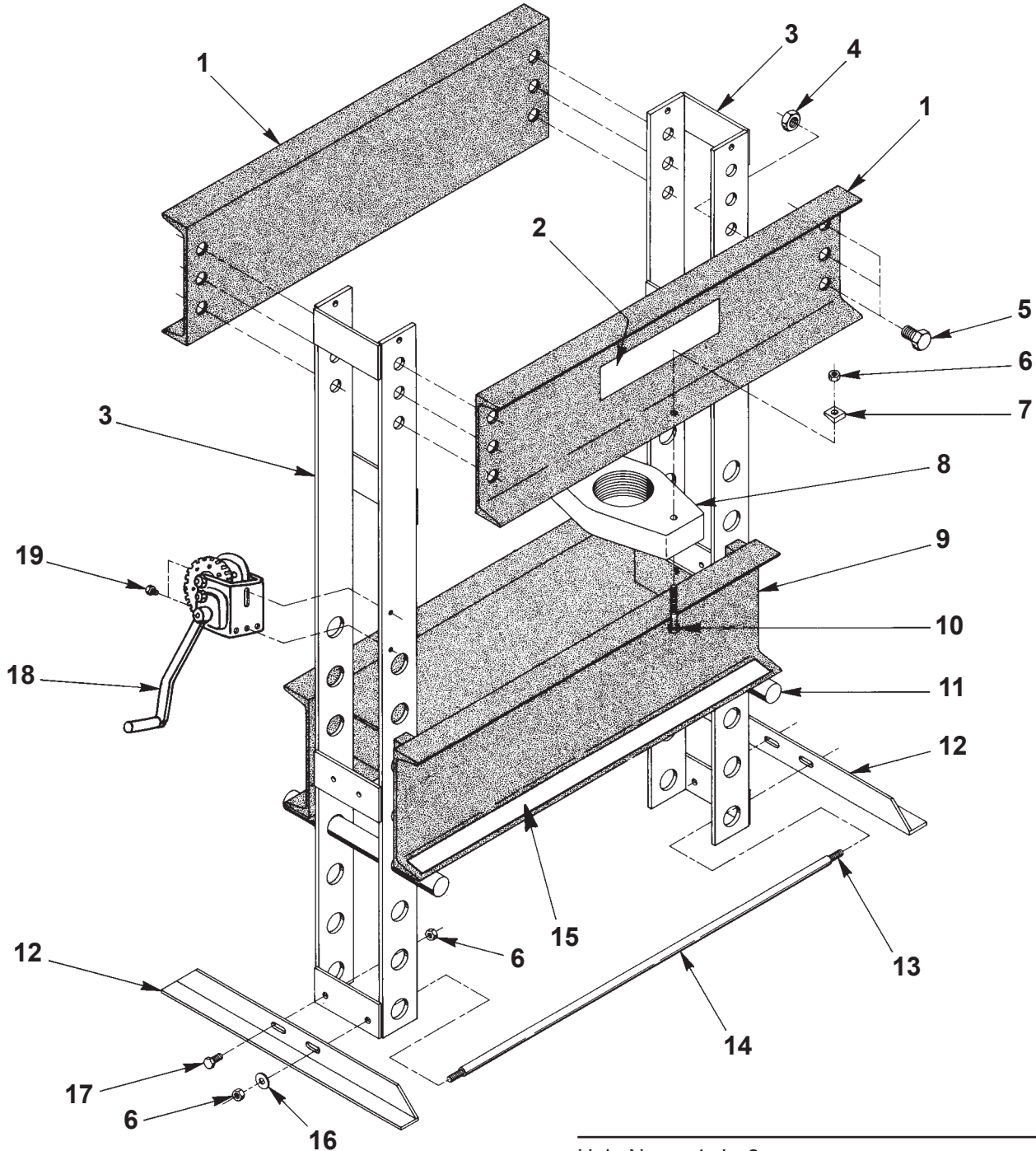
Formulario No. 100615

Lista de partes

para:	014-00094	1850
	014-00095	1851
		1852

Presna de taller

Capacidad máxima: 55 toneladas



Hoja No. 1 de 3

Fecha de emisión: Rev. F, 9 de octubre de 2014

Artículo No.	Parte No.	No. Requerido	Descripción
1	41751	2	Travesaño superior
2	304984	1	Calcomanía de nombre de marca (se usa en 1850, 1851 y 1852)
	12768	1	Calcomanía de nombre de marca (se usa en 014-00094 y 014-00095)
3	52461	1	Pieza vertical
4	10401	12	Tuerca de casquillo
5	15081	12	Tornillo de tapa (2,54 cm [1 pulg.]-8 UNC x 3,81 cm [1½ pulg.] de largo)
6	10208	6	Tuerca (1,27 cm [½ pulg.]-13 UNC)
7	10610	2	Arandela biselada (se usa en la tuerca de 1,27 cm [½ pulg.])
8	50954	1	Placa de montaje de la parte corredera
9	61049	1	Travesaño inferior
10	10093	2	Tornillo de tapa (1,27 cm [½ pulg.]-13 UNC x 10,16 cm [4 pulg.] de largo)
11	303501	2	Perno de travesaño
12	304485	2	Pie angular
13	211991	1	Varilla enroscada
14	211990	1	Espaciador
15	46909	1	Calcomanía de advertencia
16	10586	2	Arandela (se usa en el perno de 1,27 cm [½ pulg.])
17	10079	2	Tornillo de tapa (1,27 cm [½ pulg.]-13 UNC x 2,54 cm [1 pulg.] de largo)
18	18895-1	1	Cabestrante
19	12368	2	Tornillo de tapa (0,95 cm [¾ de pulg.]-8 UNC x 1,27 cm [½ pulg.] de largo)

NO SE MUESTRA

52457	1	Cilindro hidráulico
205329	1	Calcomanía de número de parte (se usa en 014-00094)
205330	1	Calcomanía de número de parte (se usa en 014-00095)

Consulte todas las instrucciones de funcionamiento que se incluyen con el producto para obtener información detallada sobre el funcionamiento, las pruebas, el desensamble, el reensamble y el mantenimiento preventivo.

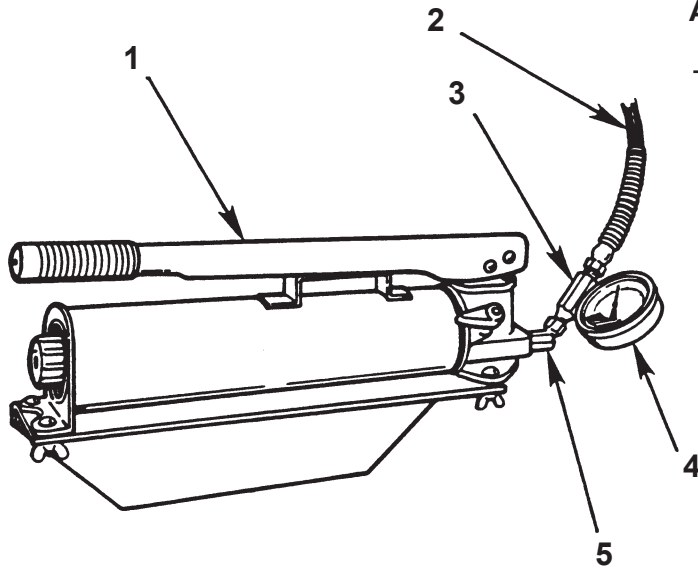
Los artículos contenidos en esta lista de partes han sido probados y seleccionados cuidadosamente.

Por lo tanto: ¡Utilice únicamente repuestos genuinos!

Las preguntas adicionales pueden ser dirigidas a nuestro Departamento de Servicio Técnico.

4016 Y 60614 BOMBA MANUAL

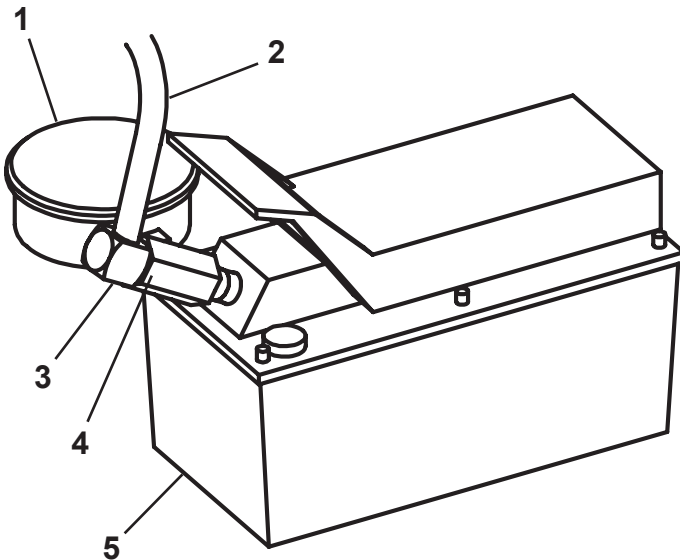
(se usa en 1850 y 014-00095)



Artículo No.	Parte No.	No. Requerido	Descripción
1	4016	1	Bomba manual (se usa en 1850)
	61821	1	Bomba manual (se usa en 014-00095)
2	36886	1	Manguera hidráulica (1,8 metros [6 pies])
3	24815	1	Adaptador en T
4	10492	1	Calibrador (se usa en 1850)
	16457	1	Calibrador (se usa en 014-00095)
5	10648	1	Codo de 45°

4020 y 203398 BOMBA DE AIRE

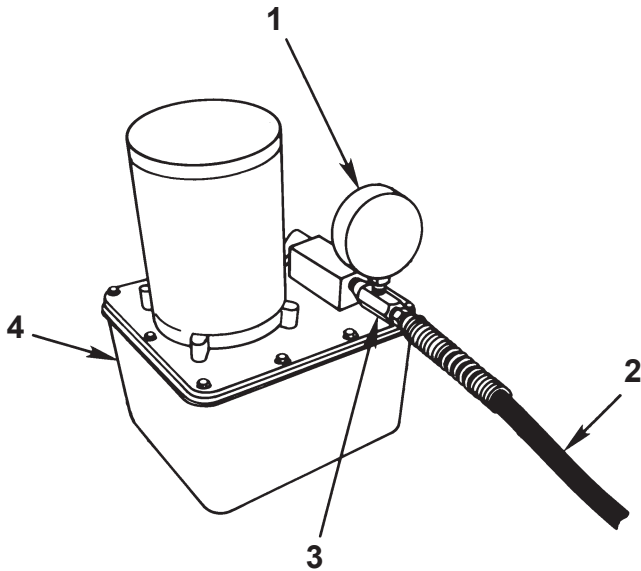
(se usa en 1851 y 014-00094)



Artículo No.	Parte No.	No. Requerido	Descripción
1	10492	1	Calibrador (se usa en 1851)
	16457	1	Calibrador (se usa en 014-00094)
2	36888	1	Manguera hidráulica (1,8 metros [6 pies])
3	10474	1	Codo de 90°
4	24815	1	Adaptador en T
5	4020	1	Bomba de aire (se usa en 1851)
	203398	1	Bomba de aire (se usa en 014-00094)

4044 BOMBA ELÉCTRICA

(se usa en 1852)

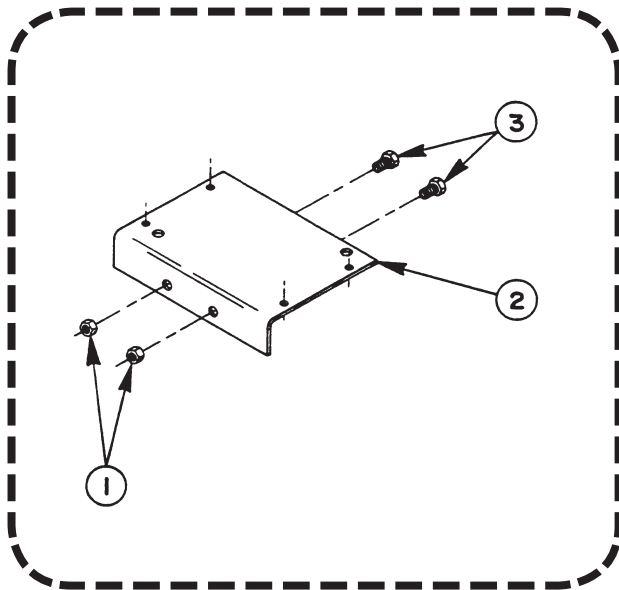


Artículo No.	Parte No.	No. Requerido	Descripción
1	9069	1	Calibrador
2	9767	1	Manguera hidráulica (1,8 metros [6 pies])
3	9670	1	Adaptador en T
4	4044	1	Bomba eléctrica

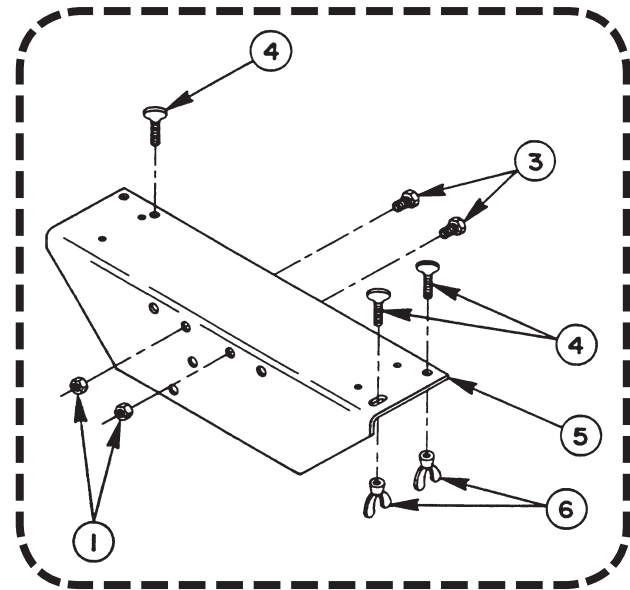
SOPORTES DE MONTAJE DE LA BOMBA

(se usan en 1850, 1852 y 014-00095)

BOMBA ELÉCTRICA



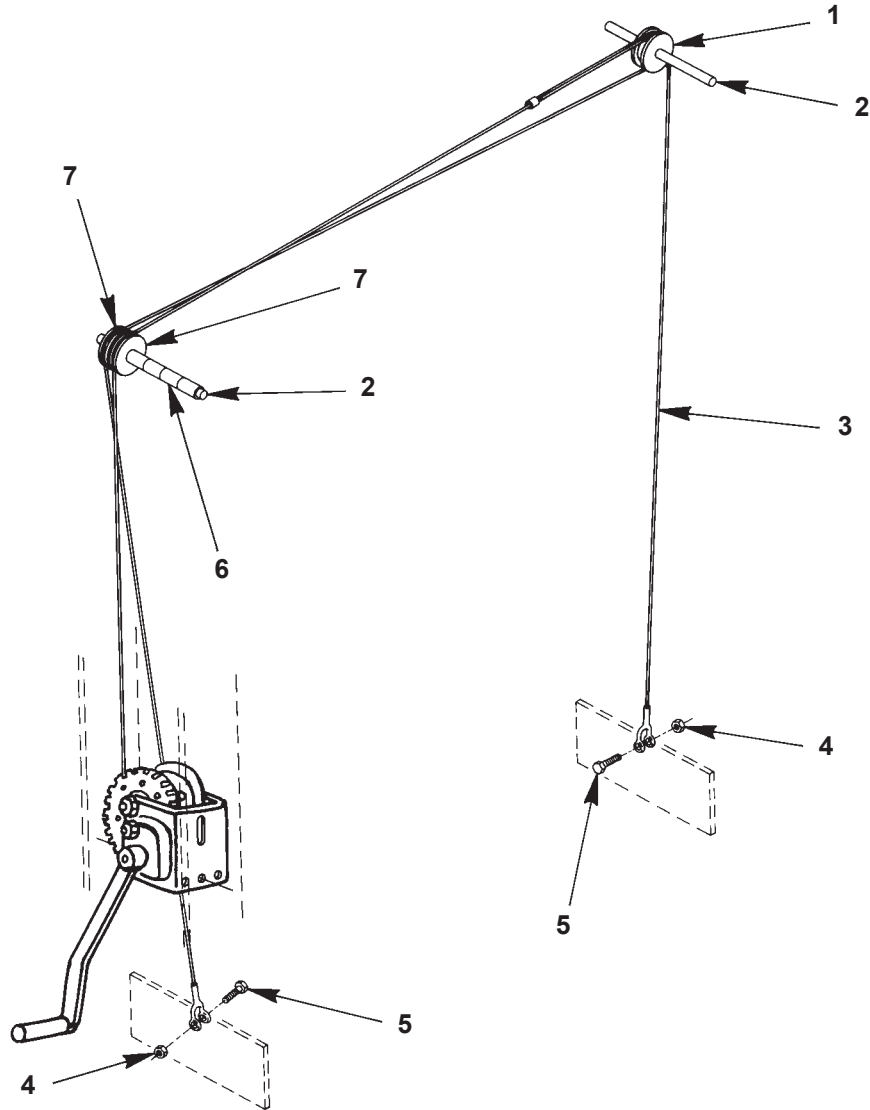
BOMBA MANUAL



Artículo No.	Parte No.	No. Requerido	Descripción
1	10204	2	Tuerca (0,95 cm [3/8 de pulg.]-16 UNC)
2	40864	1	Soporte de montaje de la bomba eléctrica
3	10046	2	Tornillo de tapa (0,95 cm [3/8 de pulg.]-16 UNC x 1,9 cm [3/4 de pulg.] de largo)
4	12680	3	Tornillo de oreja (se usa en la bomba manual)
5	42733	1	Soporte de montaje de la bomba manual (se usa en 1850)
6	10590	3	Tuerca de mariposa

NOTA: la versión para bomba de aire para esta prensa de taller no tiene soporte de montaje.

ENSAMBLE DE CABLES



Artículo No.	Parte No.	No. Requerido	Descripción
1	200785	1	Polea
2	200056	2	Eje de la polea
3	45999	1	Cable
4	12809	2	Tuerca de seguridad
5	10019	2	Tornillo de tapa (0,64 cm [1/4 de pulg.]-20 x 3,18 cm [1 1/4 pulg.] de largo)
6	206680	4	Espaciador
7	29695	2	Polea

Página en blanco intencionalmente