



655 Eisenhower Drive  
Owatonna, MN 55060, États-Unis  
Téléphone : +1 (507) 455-7000  
Service technique : +1 (800) 533-6127  
Télécopieur : +1 (800) 955-8329  
Réception commandes : +1 (800) 533-6127  
Télécopieur : +1 (800) 283-8665  
Ventes internationales : +1 (507) 455-7223  
Télécopieur : +1 (507) 455-7063

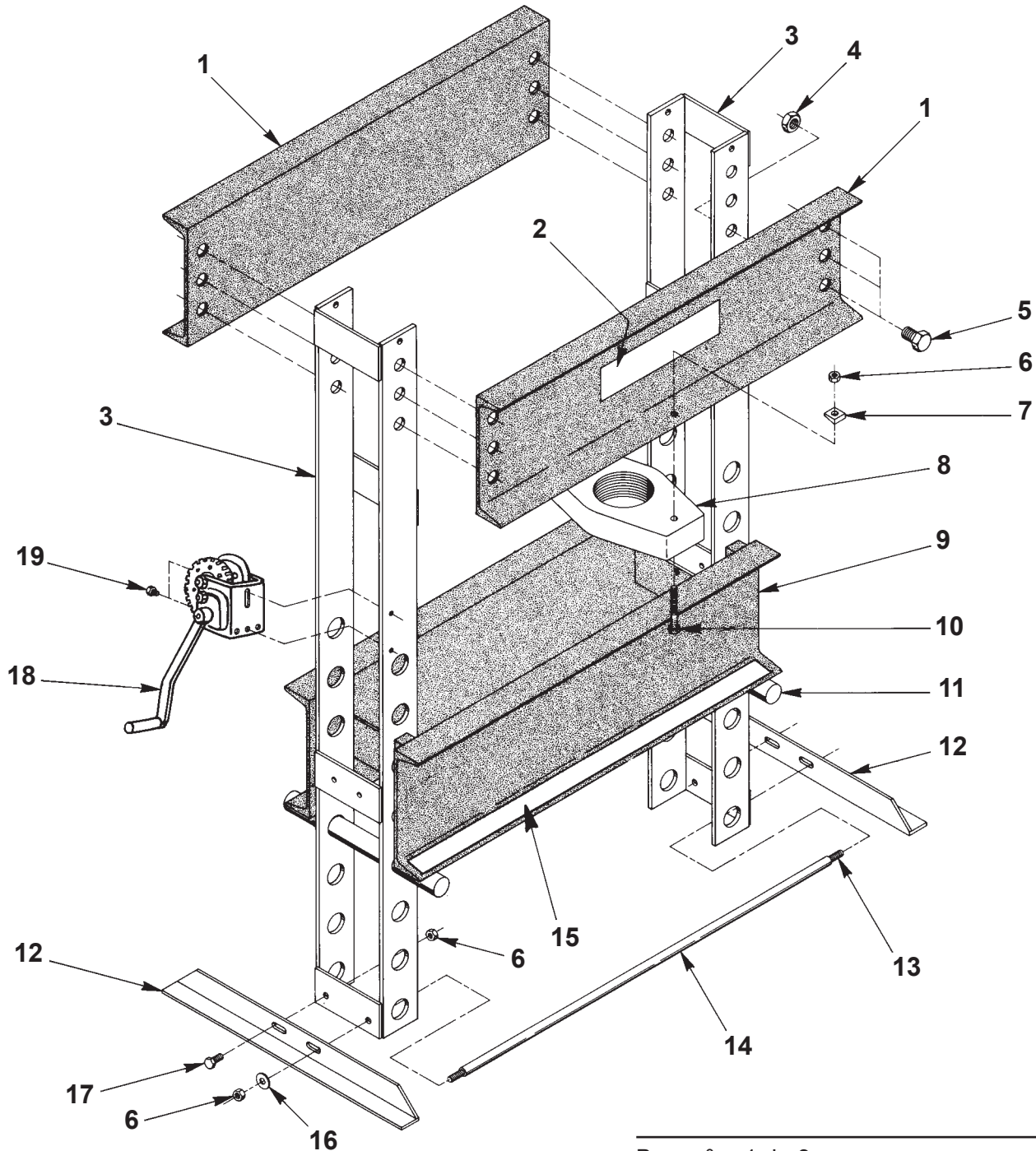
Formulaire N° 100615

Liste des pièces

pour :	014-00094	1850
	014-00095	1851
		1852

## Presse d'atelier

Capacité maximale : 55 tonnes



Élément N°	Réf N°	N° Requis	Description
1	<b>41751</b>	2	Poutre supérieure
2	<b>304984</b>	1	Vignette du nom commercial (utilisée sur 1850, 1851, et 1852)
	<b>12768</b>	1	Vignette du nom commercial (utilisée sur 014-00094 et 014-00095)
3	<b>52461</b>	1	Montant
4	<b>10401</b>	12	Contre-écrou
5	<b>15081</b>	12	Vis d'assemblage (1-8 UNC x 1½ po de longueur)
6	<b>10208</b>	6	Écrou (½-13 UNC)
7	<b>10610</b>	2	Plaquette oblique (utilisée sur boulon ½ po)
8	<b>50954</b>	1	Plaque de montage de vérin
9	<b>61049</b>	1	Poutre inférieure
10	<b>10093</b>	2	Vis d'assemblage (½-13 UNC x 4 po de longueur)
11	<b>303501</b>	2	Goupille de poutre
12	<b>304485</b>	2	Cornière de pied
13	<b>211991</b>	1	Tige filetée
14	<b>211990</b>	1	Entretoise
15	<b>46909</b>	1	Vignette d'avertissement
16	<b>10586</b>	2	Rondelle (utilisée sur boulon ½ po)
17	<b>10079</b>	2	Vis d'assemblage (½-13 UNC x 1 po de longueur)
18	<b>18895-1</b>	1	Treuil
19	<b>12368</b>	2	Vis d'assemblage (¾-16 UNC x ½ po de longueur)

**NON ILLUSTRÉ**

<b>52457</b>	1	Vérin hydraulique
<b>205329</b>	1	Vignette de référence (utilisée sur 014-00094)
<b>205330</b>	1	Vignette de référence (utilisée sur 014-00095)

Reportez-vous aux instructions sur le fonctionnement livrées avec le produit pour obtenir des détails relatifs au fonctionnement, aux essais, au démontage, au montage et à l'entretien préventif.

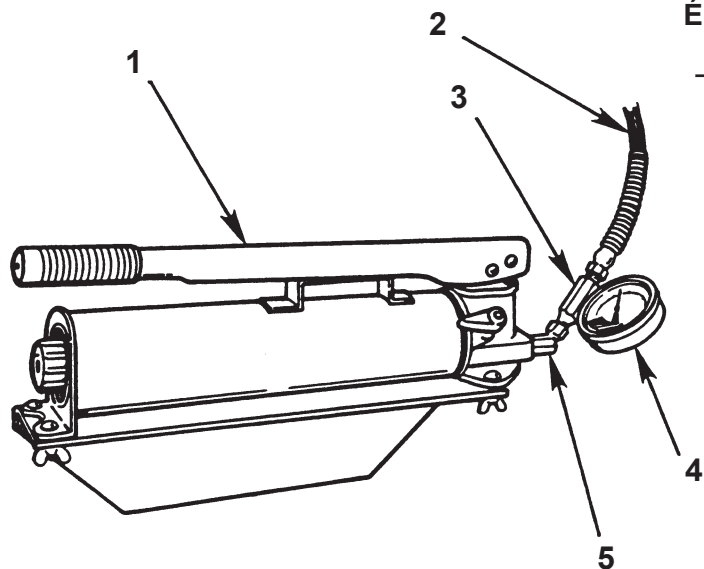
Les éléments qui composent cette liste de pièces ont été testés avec soin et sélectionnés.

**Par conséquent : n'utilisez que des pièces de remplacement authentiques.**

Pour toute question supplémentaire, consultez notre Service Technique.

### 4016 ET 60614 POMPE À MAIN

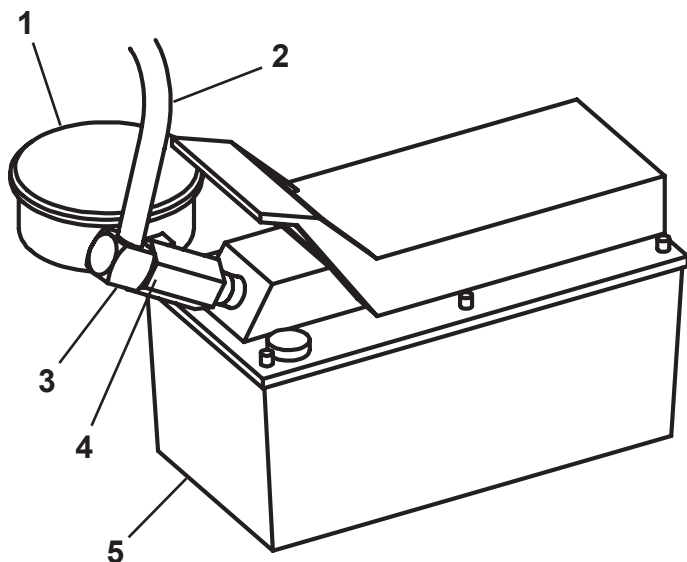
(utilisée sur 1850 et 014-00095)



Élément N°	Ref N°	N° Requis	Description
1	4016	1	Pompe à main (utilisée sur 1850)
	61821	1	Pompe à main (utilisée sur 014-00095)
2	36886	1	Tuyau hydraulique (6 pieds)
3	24815	1	Adaptateur en T
4	10492	1	Jauge (utilisée sur 1850)
	16457	1	Jauge (utilisée sur 014-00095)
5	10648	1	Coude 45°

### 4020 et 203398 POMPE À AIR

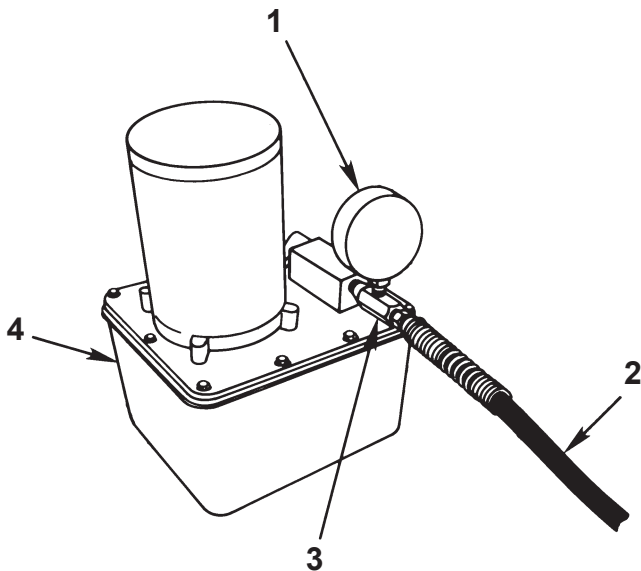
(utilisée sur 1851 et 014-00094)



Élément N°	Ref N°	N° Requis	Description
1	10492	1	Jauge (utilisée sur 1851)
	16457	1	Jauge (utilisée sur 014-00094)
2	36888	1	Tuyau hydraulique (6 pieds)
3	10474	1	Coude 90°
4	24815	1	Adaptateur en T
5	4020	1	Pompe à air (utilisée sur 1851)
	203398	1	Pompe à air (utilisée sur 014-00094)

## 4044 POMPE ÉLECTRIQUE

(utilisée sur 1852)

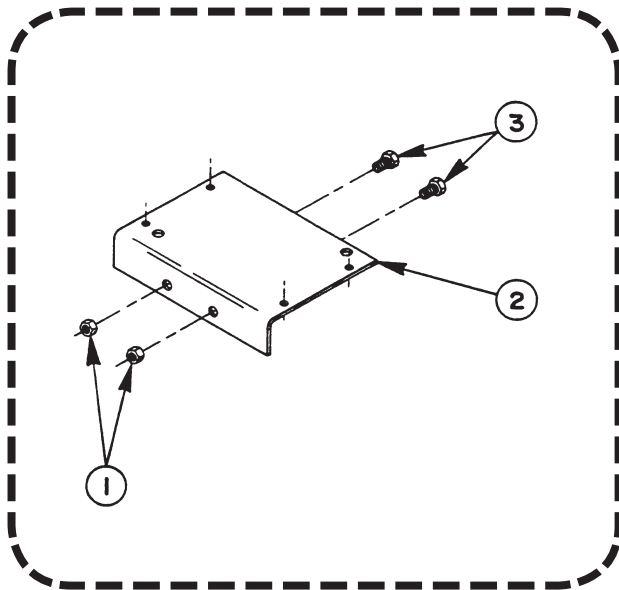


Élément N°	Ref N°	N° Requis	Description
1	9069	1	Jauge
2	9767	1	Tuyau hydraulique (6 pieds)
3	9670	1	Adaptateur en T
4	4044	1	Pompe électrique

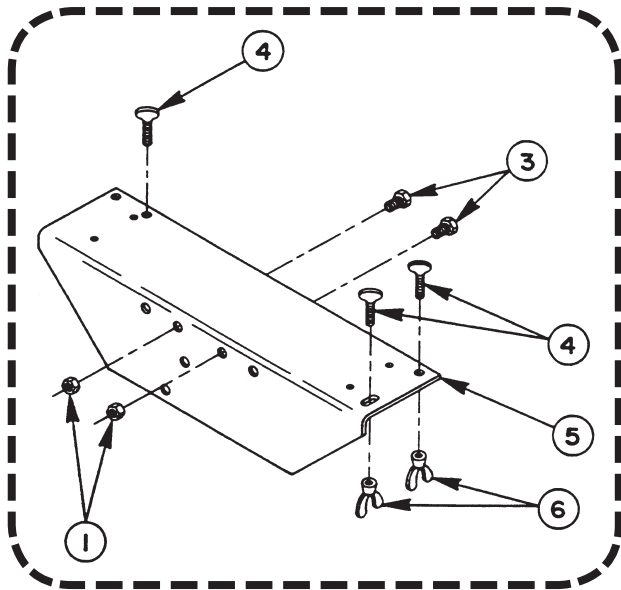
## SUPPORTS DE MONTAGE DE POMPE

(utilisés sur 1850, 1852, et 014-00095)

### POMPE ÉLECTRIQUE



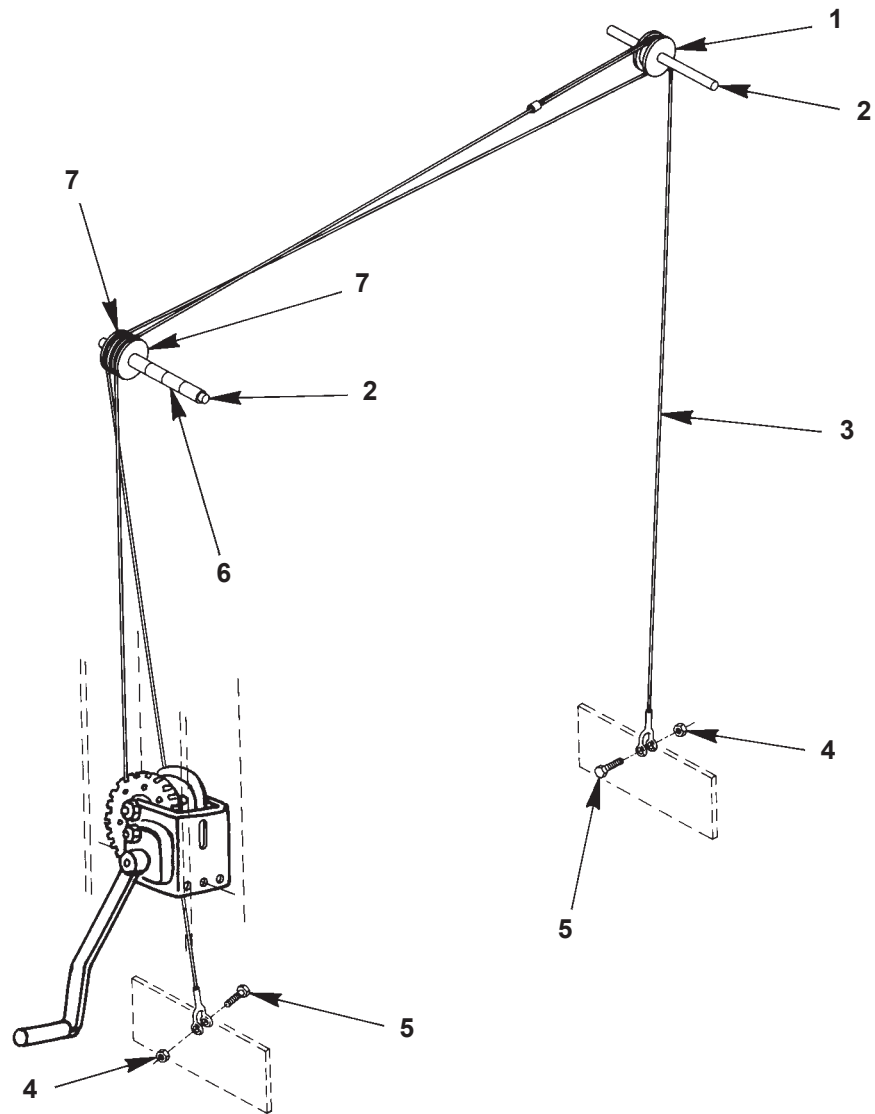
### POMPE À MAIN



Article N°	Réf N°	Qté Requise	Description
1	10204	2	Écrou (3/8-16 UNC)
2	40864	1	Support de montage pour pompe électrique
3	10046	2	Vis d'assemblage (3/8 16 UNC x 3/4 po de longueur)
4	12680	3	Vis à serrage à main (utilisée sur pompe à main)
5	42733	1	Support de montage pour pompe à main (utilisé sur 1850)
6	10590	3	Écrou à oreilles

REMARQUE : la version avec pompe à air de cette presse d'atelier ne dispose d'aucun support de montage.

ENSEMBLE DE CÂBLES



Élément N°	Réf. N°	N° Requis	Description
1	200785	1	Poulie
2	200056	2	Axe de poulie
3	45999	1	Câble
4	12809	2	Écrou autofreiné
5	10019	2	Vis d'assemblage (1/4-20 x 1 1/4 po de longueur)
6	206680	4	Entretoise
7	29695	2	Poulie

Page Blanche