



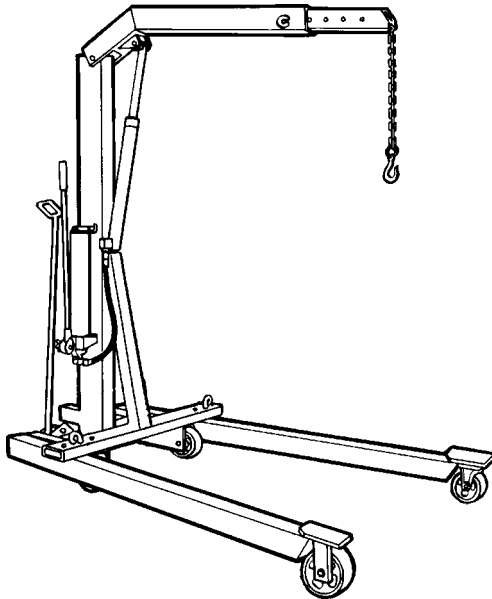
SPX Corporation
 655 Eisenhower Drive
 Owatonna, MN 55060-0995 USA
 Tel: (507) 455-7000
 Serv. técnico: (800) 533-6127
 Fax: (800) 955-8329
 Pedidos: (800) 533-6127
 Fax: (800) 283-8665
 Ventas internacionales: (507) 455-7223
 Fax: (507) 455-7063

Forma N° 102489

Instrucciones de operación para:

014-00071B	61146
014-00072B	61147
016-00029	ADCE-61146
016-00030	D-01001AA
1819	D-01002AA
1820	

Trabajo pesado
 Grúa móvil de piso



Capacidad máx	014-00071B	014-00072B
	016-00029	016-00030
	1819, 61146	1820, 61147
	ADCE-61146	D-01002AA
	D-01001AA	
Aguilón retraído	2,200 libras	4,400 libras
Aguilón extendido	1,650 libras	3,300 libras

Medidas de seguridad



PRECAUCIÓN: Para ayudar a prevenir lesiones personales y daños al equipo,

- Lea y siga con cuidado las medidas de seguridad e instrucciones de operación para esta grúa de piso y de la bomba y el ariete utilizados con esta grúa de piso. La mayoría de los problemas con los nuevos equipos son a causa de la operación o el montaje incorrecto.
- Use protección en los ojos que cumpla con los requisitos de ANSI Z87.1 y OSHA.
- No eleve el aguilón con las patas en posición vertical; las patas deben estar sujetadas a través del travesaño.
- El ajuste máximo de presión de la válvula de liberación de cualquier fuente de poder utilizado con esta grúa de piso no debe exceder 8,800 PSI (libras por pulgada cuadrada).
- Nunca intente levantar una carga más pesada que la capacidad clasificada del aguilón de la grúa porque el equipo con sobrepeso puede fallar.
- Manténgase alejado de la parte de abajo de la carga que se eleva o suspende.
- Para evitar el volteo: no levante ni mueva una carga que tiene un centro de gravedad extendido más allá de las patas o las ruedas; no mueva una grúa cargada a menos que la carga se haya bajado lo más cerca posible al piso; tenga cuidado extremo cuando mueva una grúa cargada en una inclinación o al dar la vuelta en una esquina porque la carga se puede mecer más allá de las ruedas y hacer que la grúa se voltee.
- No modifique esta grúa de piso. Si se requiere una modificación, comuníquese a la división de Servicios Técnicos de OTC.
- El propietario de la grúa es responsable de asegurar que los procedimientos se sigan de acuerdo a los reglamentos de seguridad federales, estatales y locales.

Instalación

1. Quite las cintas y fajas de sujeción.
2. Encuentre los pasadores, el montaje de cadena y las piezas pequeñas empacadas en una caja incluida con la grúa de piso.
3. Quite la bomba y el montaje de la manguera de la caja de envío.
4. Acomode las patas debajo del travesaño.
 - a. Sujete una de las patas y quite el retén de la pata que la sujeta en posición vertical contra el mástil de la grúa. Vea la Figura 1.
 - b. Oscile lentamente la pata hacia atrás y hacia abajo, y luego debajo del travesaño.
 - c. Atore la pata en su lugar deslizando el pasador a través del travesaño y en la pata.
 - d. Repita los pasos 4a - 4d para la otra pata.

⚠ Precaución: Las patas deben estar atoradas en su lugar debajo del travesaño; si las patas no están atoradas en su lugar, la grúa de piso se puede voltear y posiblemente causar lesiones personales.

5. Arregle la bomba en el mástil de la grúa con el extremo de la manguera en el inferior. Pase cuatro prisioneros de 1/4 diám. x 1 pulg. de largo a través de la base de la bomba y por el mástil. Vea la Figura 2
6. Acople la manguera al fondo del cilindro. **Nota: Selle las conexiones hidráulicas con Bakeseal o con una capa de cinta de Teflón.** Aplique la cinta con cuidado para evitar que se pellizque con el aditamento y se rompa dentro del extremo del tubo. Los pedazos sueltos de cinta podrían viajar por el sistema y obstruir el flujo de aceite o hacer que se atoren las piezas de ajuste de precisión.
7. Purgue el aire del sistema hidráulico:
 - a. Quite el cilindro de la grúa de piso y voltéelo al revés de manera que el tornillo de purgado quede arriba.
 - b. Afloje el tornillo de purgado.
 - c. Opere lentamente la bomba hasta que fluya una chorro transparente de aceite hidráulico (sin burbujas) desde el puerto de purgado.
 - d. Apriete el tornillo de purgado.
 - e. Monte el cilindro en la grúa de piso.

⚠ Precaución: El cilindro debe purgarse para eliminar el aire porque el aire en el sistema hidráulico podría causar que una carga suspendida se caiga inesperadamente.

8. Enganche la cadena a la extensión del aguilón.
9. Para mover la grúa de piso, estire la palanca del gato rodante HACIA ABAJO y acomode la grúa en la posición necesaria. Mueva la palanca del gato rodante a la posición de ARRIBA.

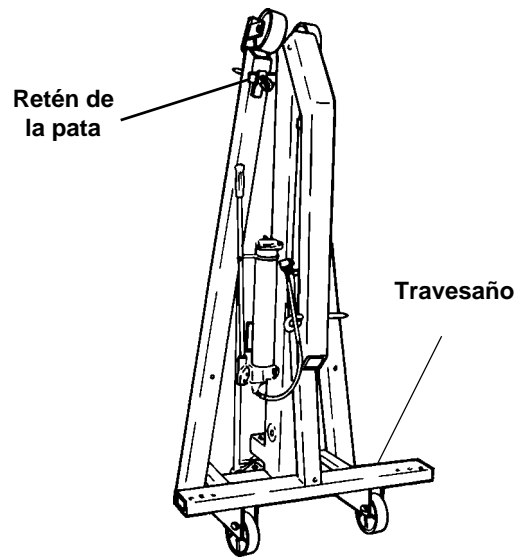


Figura 1

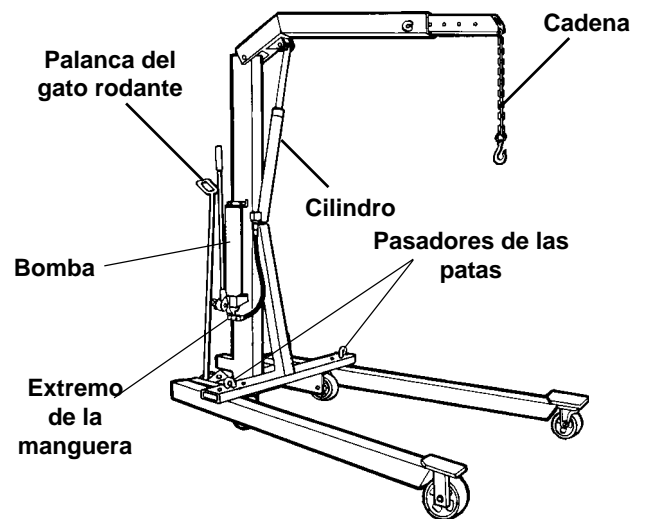


Figura 2

Mantenimiento

- Dé mantenimiento al fluido hidráulico de acuerdo a las instrucciones incluidas con la bomba y el cilindro. Use aceite hidráulico de buena calidad como OTC #9037; NO USE fluido de frenos porque puede dañar los sellos internos de la bomba y el cilindro. Retraiga completamente el cilindro antes de añadir o cambiar el aceite.
- Engrase las ruedas y los puntos del pivote siguiendo un programa regular de mantenimiento.
- Inspeccione periódicamente la manguera hidráulica para determinar si tiene cortes o abrasiones, y cambie la manguera si hay señales de desgaste.
- Para almacenar la grúa de piso, abra lentamente la válvula de control de la bomba para bajar el aguilón al mástil. Quite los pasadores de las patas y saque las patas de la parte de abajo del travesaño. Eleve las patas al mástil y asegúrelas con los retenes de las patas.
- Si la acción de elevación del sistema hidráulico se siente "esponjoso", purgue el aire del cilindro como se indica en el Paso 7 de las instrucciones de instalación.