



655 Eisenhower Drive
 Owatonna, MN 55060 EE.UU.
 Teléfono: +1 (507) 455-7000
 Servicio téc.: +1 (800) 533-6127
 Fax: +1 (800) 955-8329
 Ingreso de pedidos: +1 (800) 533-6127
 Fax: +1 (800) 283-8665
 Ventas internacionales: +1 (507) 455-7223
 Fax: +1 (507) 455-7063

Formulario No. 102525

**Instrucciones de ensamble
 y funcionamiento para:**

014-00094	1852
014-00095	211750
1850	61309
1851	

Marco para prensa de taller

Capacidad máxima: 55 toneladas

Estas instrucciones son para varias prensas de taller. Algunos modelos se envían armados y requieren una cantidad mínima de ensamble; otros se envían desarmados y requieren el ensamble completo. El procedimiento de ensamble completo se proporciona en las siguientes instrucciones para su referencia. Verifique el contenido de la caja de transporte con la lista de piezas proporcionada para asegurarse de que todas las piezas se incluyan antes de comenzar el ensamble.

Precauciones de seguridad

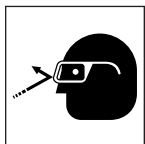


ADVERTENCIA: para prevenir lesiones personales,



- Lea y siga detalladamente todas las instrucciones de funcionamiento y las precauciones de seguridad para la prensa y el cilindro hidráulico. La mayoría de los problemas que ocurren son ocasionados por el ensamble y funcionamiento incorrecto.
- El propietario de la prensa debe asegurarse de que ésta se instale y ponga a funcionar de acuerdo con las normas de seguridad federales (OSHA), estatales y locales.
- La prensa puede aplicar una fuerza extremadamente alta a una presión moderada de la bomba hidráulica. Si tiene preguntas con respecto a cuánta fuerza se aplica a cierta presión, comuníquese con Servicios técnicos.
- Esta prensa está diseñada para las aplicaciones de mantenimiento en el taller. Para el uso con otras aplicaciones, comuníquese con Servicios técnicos.

Funcionamiento



- Utilice protección para los ojos que cumpla con las normas ANSI Z87.1 y OSHA (Administración de Seguridad y Salud Ocupacional). Mantenga las manos alejadas del área de trabajo. Sitúe la prensa en un área aislada o protéjala para minimizar el peligro para otras personas. La presión hidráulica puede provocar que los materiales se quiebren y posiblemente ocasionar lesiones personales.



- Es imposible para el fabricante proporcionar una protección práctica y para todo propósito, ya que es una prensa de aplicación general que se utiliza en muchas aplicaciones diferentes. El propietario de la prensa debe suministrar la protección (como el 1230PB o 2036PB disponible de OTC) que sea práctica y específica para la aplicación en particular.



- La pieza de trabajo debe estar apoyada y alineada para evitar que se deslice y rompa.
- Para evitar el deslizamiento accidental, no ponga la pieza de trabajo en la bancada de la prensa ni aplique fuerza hidráulica hasta que todos los pernos del travesaño estén puestos y la tensión se haya eliminado de los cables de levantamiento del travesaño.
- No aplique tensión a los adaptadores más allá de sus capacidades. Los adaptadores para halar o empujar que se utilizan con esta prensa deben tener una calibración de tonelaje máxima igual o mayor que la calibración de tonelaje máxima de la prensa. De lo contrario, se podrían romper.
- El usuario debe estar seguro de que todas las etiquetas de seguridad se encuentren instaladas, se mantengan y reemplacen cuando sea necesario.
- Mantenga las manos, pies, piernas, etc. alejadas del travesaño. El deslizamiento accidental puede ocasionar lesiones personales.

**ADVERTENCIA (continuación)**

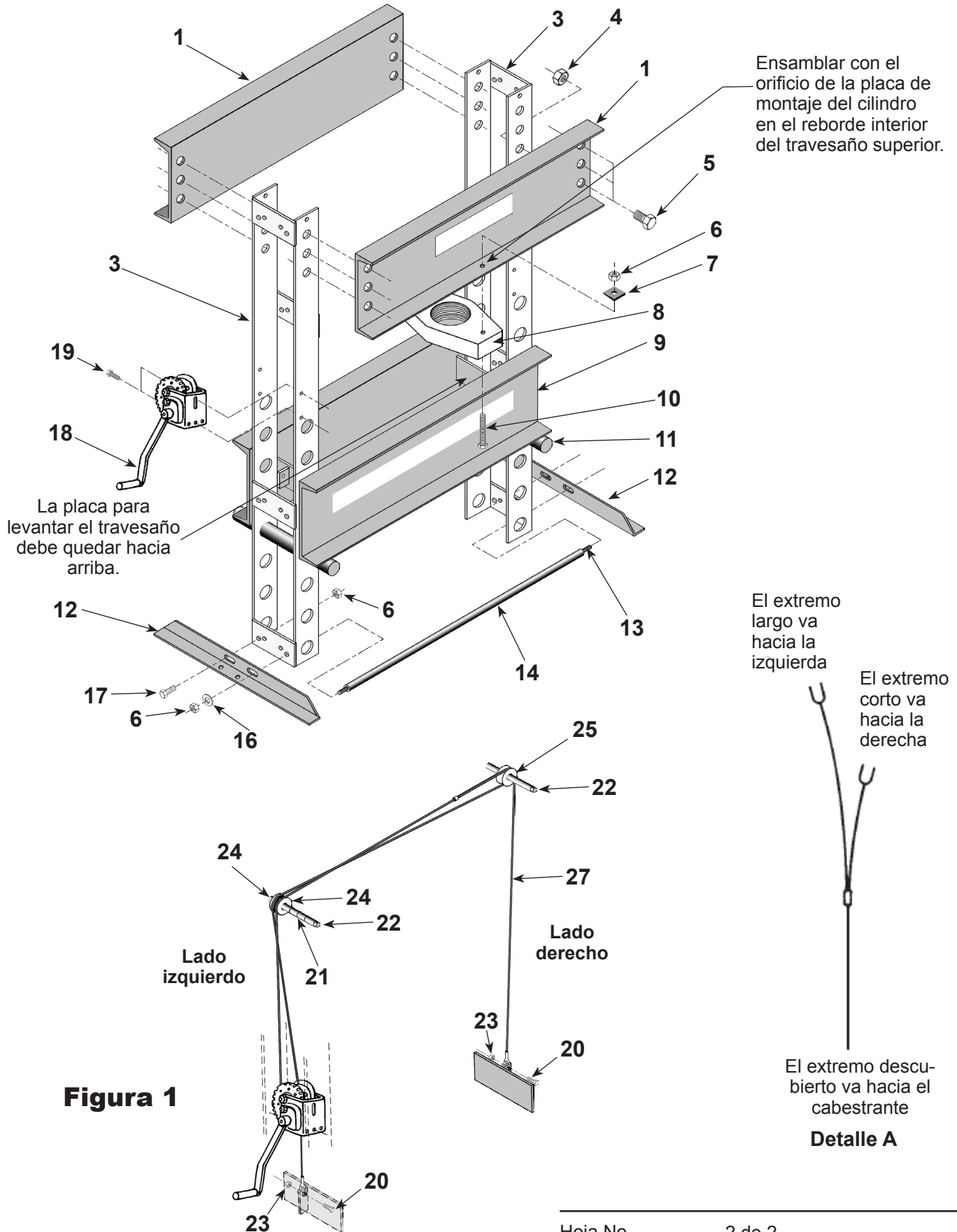
- Para evitar la rotura accidental del cable, nunca levante o baje el travesaño si éste tiene una carga puesta.
- Al bajar el travesaño, quite la pieza de trabajo. Introduzca una clavija de soporte completamente a través de cada agujero frontal y en la parte posterior en el agujero más alto debajo del travesaño que no interferirá con la nueva posición del travesaño. Quite las manos de las clavijas de soporte después de ponerlas en su sitio.
- Cuando levante el travesaño, quite la pieza de trabajo. Deje las clavijas de soporte en su lugar hasta que el travesaño se levante a su nueva posición. Quite las manos de las clavijas de soporte después de poner las clavijas en su sitio.
- Inspeccione la longitud total de los cables de elevación por lo menos cada tres meses y reemplace los cables que se vean raídos, desgastados o comprimidos. Los cables deben correr fácilmente en las poleas y éstas deben poder girar libremente. El mantenimiento correcto de los cables ayuda a evitar la rotura del cable.

Ensamble

Nota: Consulte la figura 1 en la siguiente página para ver la ubicación de los números de artículo mencionados a continuación.

IMPORTANTE: Durante el ensamble de la prensa, apriete todas las tuercas y pernos con la mano, a menos que se indique lo contrario. Cuando el ensamble esté completo, use una llave para apretar los herrajes.

1. Ponga el travesaño inferior (elemento 9) sobre dos bloques de madera (4 x 4 pulg. aproximadamente de 24 pulg. de largo). Ponga los bloques perpendiculares al travesaño. **IMPORTANTE: asegúrese de que los agujeros de conexión del cable en las placas del travesaño estén boca arriba.**
2. Atornille un pie angular (12) a cada pieza vertical de la prensa (3) utilizando tornillos de tapa (17) y tuercas hexagonales (6).
3. Introduzca la barra roscada (13) en el espaciador (14). Ponga un ensamble de espaciador (14) entre las piezas verticales (3) y los pies angulares (12) utilizando dos arandelas (16) y tuercas (6).
4. Conecte el travesaño superior posterior (1) en la parte superior de las piezas verticales utilizando seis tornillos de tapa (5) y tuercas de casquillo hexagonales (4). *NOTA: el agujero de montaje de la placa del cilindro (8) debe estar hacia abajo.*
5. **Para el lado derecho:**
 - a. Introduzca el eje de la polea (22) a través del lado frontal de la pieza vertical (3).
 - b. Deslice la polea (25) en el eje de la polea dentro del marco de la pieza vertical. Siga introduciendo el eje a través del lado posterior de la pieza vertical hasta que toque el travesaño posterior.
6. **Para el lado izquierdo:**
 - a. Introduzca el eje de la polea (22) a través del lado frontal de la pieza vertical. Deslice las dos poleas (24) y los cuatro espaciadores (21) en el eje de la polea dentro del marco de la pieza vertical. Siga introduciendo el eje a través del lado posterior de la pieza vertical hasta que toque el travesaño posterior.
6. Conecte el travesaño superior frontal (1) en las piezas verticales utilizando seis tornillos de tapa (5) y tuercas de casquillo hexagonales (4). *NOTA: el agujero de montaje de la placa del cilindro (8) debe estar hacia abajo.* Una vez conectado, el travesaño superior frontal sujeta las poleas del eje en su sitio.
7. Conecte el conjunto de cabestrante (18) en la pieza vertical izquierda utilizando dos pernos (19). Apriete los pernos con una llave en este momento.
8. Ubique el extremo del cable sin horquilla y alimente ese extremo del cable en el lado izquierdo de la prensa. Consulte la figura 1, detalle A. Conecte ese extremo del cable en la abrazadera del cable en el lado del cabestrante. **IMPORTANTE: después de alimentar el cable a través de la abrazadera del cable, apriete la abrazadera para fijar el cable.**
9. Ponga el conjunto del cable (27) sobre la polea *frontal* en la pieza vertical izquierda. Enrolle el cable *más largo* alrededor de la polea en el lado derecho de la prensa y páselo de nuevo sobre la pieza vertical izquierda, enrollando el cable sobre la polea *posterior*. Continúe pasando el cable hacia abajo por la soldadura del travesaño en el travesaño inferior izquierdo; sujete el cable a la soldadura del travesaño con un tornillo de tapa (20) y una tuerca de cierre automático (23).
10. Enrolle el cable corto (con horquilla) alrededor de la polea en el lado derecho de la prensa hacia abajo, hacia el orificio de soldadura en el travesaño inferior derecho; sujete el cable a la soldadura del travesaño con un tornillo de tapa (20) y una tuerca de cierre automático (23).
11. Use el cabestrante para levantar el travesaño inferior con cuidado. Instale los pernos de travesaño (11) debajo del travesaño izado y baje el travesaño hacia los pernos antes de quitar los bloques de madera usados en el paso 1.



Conexiones hidráulicas

Nota: consulte la figura 1 en la página anterior para ver la ubicación de los números de artículo mencionados a continuación. Además, el paso 1 solo se aplica a los marcos de prensa en que la bomba hidráulica se monta en el lado del marco; algunas bombas descansan directamente en el piso y no requieren un soporte de montaje de la bomba.

1. Si la bomba se monta en el lado de la prensa, conecte el soporte de montaje de la bomba en la pieza vertical derecha usando dos pernos de 3/8 pulg. y tuercas. Conecte la bomba en el soporte de montaje utilizando los accesorios de montaje suministrados con la bomba.

PRECAUCIÓN: utilice un sellador de tubos de alta calidad y que no endurezca para sellar todas las conexiones hidráulicas. Se puede utilizar cinta de teflón si solo utiliza UNA capa de cinta. Asegúrese de que la primera rosca esté expuesta sin cinta. Aplique cuidadosamente cinta para evitar que la cinta se presione o rompa dentro del sistema hidráulico. Los trozos sueltos de cinta pueden desplazarse por el sistema hidráulico, lo que potencialmente puede obstruir el flujo de aceite y dañar el sistema.

2. Conecte la manguera hidráulica y calibrador a la bomba usando la manguera, calibrador, adaptadores y acopladores suministrados.
3. Enrosque el cilindro hidráulico en la placa de montaje del cilindro. **IMPORTANTE:** las roscas del cilindro deben quedar a ras con la parte inferior de la placa de montaje para lograr que la rosca haga buen contacto.
4. Coloque un soporte de dos pulgadas de espesor, como un bloque de madera, en la parte superior del travesaño inferior. Ponga el conjunto del cilindro en el soporte. Esta altura adicional será necesaria para que el conjunto del cilindro llegue al travesaño superior. **IMPORTANTE:** el tapón de tubo en el cilindro debe mirar hacia el lado de la bomba en el marco de la prensa.
5. Haga funcionar el mecanismo del cabestrante para subir el conjunto del cilindro al travesaño superior.
6. Monte la placa de montaje del cilindro a los travesaños superiores usando los tornillos de tapa (10), tuercas hexagonales (6) y arandelas biseladas (7). *NOTA: ponga las arandelas biseladas sobre el labio inferior en el travesaño superior. La dimensión más grande de la arandela biselada se pone hacia afuera del travesaño para proporcionar una superficie nivelada al apretar las tuercas hexagonales.* Cuando las arandelas biseladas están en su posición correcta, apriete las tuercas hexagonales con una llave.
7. Cuando se haya fijado el conjunto del cilindro en el travesaño superior, haga bajar el conjunto del travesaño en los pernos de travesaño.
8. Purgue el sistema hidráulico haciendo funcionar lentamente el mango de la bomba hasta que fluya aceite hidráulico sin aire de la manguera.
9. Quite el tapón de tubo en el cilindro y conecte la manguera hidráulica.
10. Enderece la prensa y apriete todas las tuercas hexagonales y tornillos de tapa con una llave.

PRECAUCIÓN:

- Para evitar dañar la superficie acabada de la varilla del pistón cuando no esté en uso la prensa, retraiga el cilindro.
- Use solo un aceite hidráulico de grado superior cuando rellene el depósito de la bomba. *Nunca* utilice líquido de frenos u otro sustituto.