



655 Eisenhower Drive  
Owatonna, MN 55060, États-Unis  
Téléphone : + 1 (507) 455-7000  
Service technique : + 1 (800) 533-6127  
Télécopieur : + 1 (800) 955-8329  
Réception commandes : + 1 (800) 533-6127  
Télécopieur : + 1 (800) 283-8665  
Ventes internationales : + 1 (507) 455-7223  
Télécopieur : + 1 (507) 455-7063

Formulaire N° 102525

Directives d'assemblage  
et d'utilisation pour :

014-00094	1852
014-00095	211750
1850	61309
1851	

## Bâti de presse d'atelier

Capacité maximale : 55 tonnes

Ces instructions peuvent être utilisées pour divers modèles de presses d'atelier. Certains modèles sont expédiés déjà montés et requièrent un assemblage mineur; d'autres sont envoyés en kit et requièrent un assemblage complet. La procédure complète d'assemblage est fournie à titre informatif dans les instructions qui suivent. Avant de commencer l'assemblage, vérifiez que le contenu du carton d'expédition correspond à la nomenclature des pièces fournies pour être sûr que toutes les pièces sont présentes.

### Mesures de sécurité

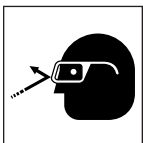


**AVERTISSEMENT** : pour éviter les blessures corporelles,



- Lisez et suivez attentivement les consignes d'utilisation et les mesures de sécurité de la presse d'atelier et du vérin hydraulique. La plupart des problèmes surviennent à cause d'un mauvais assemblage ou d'une mauvaise utilisation.
- Le propriétaire de la presse est responsable de son installation et de son fonctionnement conformément aux normes de sécurité fédérales (OSHA), provinciales et locales.
- Une presse peut exercer une force extrêmement élevée à une pression modérée de la pompe hydraulique. Si vous avez des questions relatives à la force exercée à une pression donnée, n'hésitez pas à contacter le service technique.
- Cette presse est conçue pour des applications d'entretien en atelier. Pour une utilisation dans d'autres applications, communiquez avec le service technique.

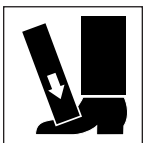
### Fonctionnement



- Portez des lunettes de protection conformes aux normes ANSI Z87.1 et OSHA. Maintenez les mains hors de la zone de travail. La presse doit se trouver dans un endroit isolé ou abrité pour minimiser les dangers éventuels envers les tiers. La pression hydraulique peut causer le bris des matériaux, ce qui peut entraîner des blessures.



- Il est impossible pour le fabricant de fournir une protection « tout usage » pratique parce qu'il s'agit d'une presse à usage général qui peut être utilisée de différentes manières. Le propriétaire de la presse doit fournir une protection (comme le 1230PB ou le 2036PB disponible via OTC) qui est pratique et spécifique à chaque application.



- Une pièce usinée doit être bien soutenue et alignée pour éviter tout glissement et tout endommagement.
- Pour éviter un glissement accidentel, ne mettez pas la pièce usinée sur le bâti de la presse et n'exercez pas de force hydraulique avant d'avoir mis en place toutes les goupilles de la poutre et d'avoir éliminé toute tension des câbles d'élévation de la poutre.
- N'appliquez pas de contrainte supérieure aux capacités des adaptateurs. Tout adaptateur de traction ou de poussée utilisé avec cette presse doit avoir une charge nominale maximale égale ou supérieure à la charge nominale maximale de la presse. Sinon, une défaillance pourrait survenir.
- L'utilisateur doit s'assurer que toutes les vignettes relatives à la sécurité sont mises en place, en bon état, et remplacées si nécessaire.
- Ne mettez pas vos mains, pieds, jambes, etc. sous la poutre. Un glissement accidentel peut entraîner des blessures corporelles.

**AVERTISSEMENT (suite)**

- Pour éviter toute rupture accidentelle de câble, ne jamais lever ou abaisser la poutre si elle porte une charge.
- Lors de l'abaissement de la poutre, retirez la pièce usinée. Enfoncez jusqu'au bout une goupille de support à travers chaque montant avant et arrière dans le trou le plus élevé situé sous la poutre qui n'interférera pas avec la nouvelle position de la poutre. Retirez vos mains des goupilles de support une fois que celles-ci sont en place.
- Lors du soulèvement de la poutre, retirez la pièce usinée. Laissez les goupilles de support en place jusqu'à ce que la poutre atteigne sa nouvelle position. Retirez vos mains des goupilles de support une fois que celles-ci sont en place.
- Inspectez les câbles d'élévation sur toute la longueur au moins tous les trois mois et remplacez les câbles qui semblent éraillés, usés ou écrasés. Les câbles doivent facilement rouler sur les poulies et ces dernières doivent pouvoir tourner aisément. Un bon entretien des câbles aide à empêcher une rupture accidentelle de ces derniers.

## Assemblage

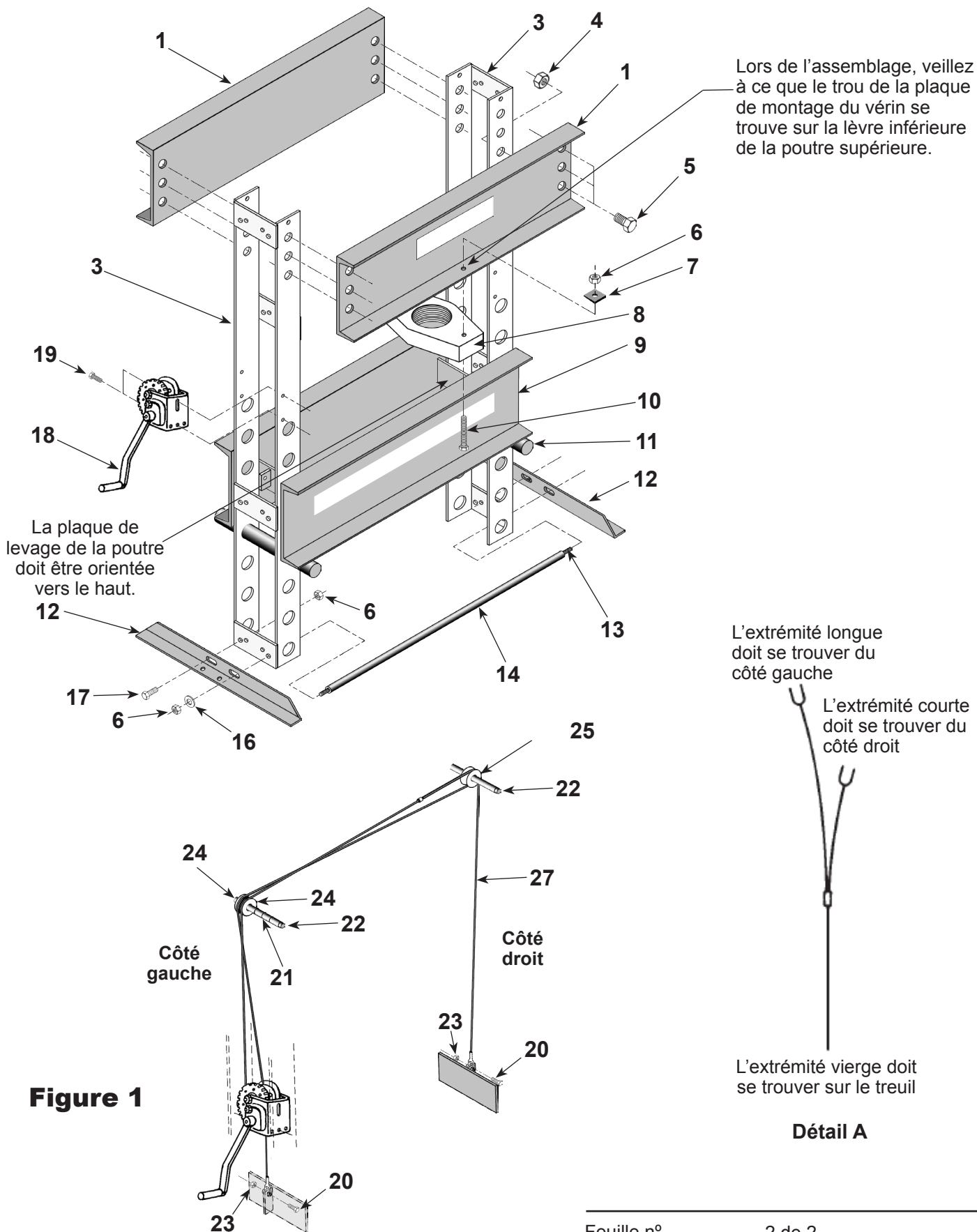
*Remarque : Voir la Figure 1 à la page suivante pour connaître l'emplacement des éléments correspondant aux numéros référencés ci-dessous.*

**IMPORTANT : Sauf indication contraire, serrez tous les écrous et boulons à la main pendant l'assemblage de la presse. Une fois l'assemblage terminé, utilisez une clé pour serrer toutes les pièces.**

1. Placez la poutre inférieure (Élément 9) sur deux blocs de bois (4x4s environ 24 po de longueur). Placez les blocs perpendiculairement à la poutre. **IMPORTANT : Assurez-vous que les trous de fixation des câbles des cales de poutre sont dirigés vers le haut.**
2. Fixez une cornière de pied (12) sur chaque montant de la presse (3) avec des vis d'assemblage (17) et des écrous hexagonaux (6).
3. Insérez la tige filetée (13) dans l'entretoise (14). Fixez l'ensemble entretoise (14) entre les montants de la presse (3) et les cornières de pied (12) à l'aide de deux rondelles et (16) deux écrous (6).
4. Réinstallez la poutre supérieure arrière (1) en haut des montants à l'aide de six vis d'assemblage (5) et de six contre-écrous (4). *REMARQUE : Le trou de montage de la plaque du vérin (8) doit être orienté vers le bas.*
5. **Pour le côté droit :**
  - a. Insérez l'axe de la poulie (22) par l'avant du montant (3).
  - b. Faites coulisser la poulie (25) sur son axe à l'intérieur du bâti du montant. Continuez d'insérer l'axe vers l'arrière du montant jusqu'à ce qu'il dépasse contre la poutre arrière.

**Pour le côté gauche :**

- a. Insérez l'axe de la poulie (22) par l'avant du montant (3). Faites coulisser deux poulies (24) et quatre entretoises (21) sur l'axe de poulie dans le bâti du montant. Continuez d'insérer l'axe vers l'arrière du montant jusqu'à ce qu'il dépasse contre la poutre arrière.
6. Réinstallez la poutre supérieure avant (1) aux montants à l'aide de six vis d'assemblage (5) et de six contre-écrous (4). *REMARQUE : Le trou de montage de la plaque du vérin (8) doit être orienté vers le bas.* Une fois fixée, la poutre supérieure avant maintient les axes de poulie en place.
  7. Fixez l'ensemble treuil (18) au montant gauche à l'aide de deux boulons (19). Serrez les boulons avec une clé à ce stade.
  8. Trouvez l'extrémité du câble qui n'est pas dotée d'une chape et insérez-la dans le côté gauche de la presse. Voir Figure 1, Détail A. Fixez cette extrémité du câble au collier de câble situé sur le côté du treuil. **IMPORTANT : Après avoir inséré le câble dans le collier de câble, serrez le collier avec une clé pour fixer le câble.**
  9. Acheminez le câble (27) par-dessus la poulie *avant* du montant gauche. Faites une boucle avec le câble *le plus long* autour de la poulie du côté droit de la presse, puis réacheminez-le vers le montant gauche pour faire une boucle avec, autour de la poulie *arrière*. Continuez d'acheminer le câble vers le bas jusqu'à l'ensemble soudé de la poutre, situé sur la poutre inférieure gauche; attachez le câble à l'ensemble soudé de la poutre avec une vis d'assemblage (20) et un écrou autofreiné (23).
  10. Faites une boucle avec le câble court (doté d'une chape) autour de la poulie du côté droit de la presse, jusqu'au trou de fixation du câble situé sur la poutre inférieure droite; attachez le câble à l'ensemble soudé de la poutre avec une vis d'assemblage (20) et un écrou autofreiné (23).
  11. À l'aide du treuil, levez doucement la poutre inférieure. Installez les goupilles de la poutre (11) sous la poutre levée et abaissez la poutre sur les goupilles avant de retirer les blocs de bois utilisés précédemment lors de l'étape 1.



## Connexions hydrauliques

*Remarque : Voir la Figure 1 à la page précédente pour connaître l'emplacement des éléments correspondants aux numéros référencés ci-dessous. L'étape 1 ne s'applique qu'aux bâtis de presse où la pompe hydraulique est montée sur le côté du bâti - Certaines pompes peuvent être directement posées au sol et ne nécessitent pas d'être montées à l'aide d'un support.*

1. Si votre pompe se fixe sur le côté de la presse, installez le support de montage de la pompe sur le montant droit à l'aide de deux boulons et écrous de  $\frac{3}{8}$  de po. Fixez ensuite la pompe au support de montage à l'aide du matériel de montage fourni avec la pompe.

**ATTENTION : Utilisez un enduit d'étanchéité pour tuyau haut de gamme pour étanchéiser tous les raccords hydrauliques. Un ruban au téflon peut être utilisé seulement si UNE couche de ruban est utilisée. Assurez-vous que le premier filet est exposé, sans ruban. Appliquez le ruban avec soin pour en éviter le pincement ou la rupture à l'intérieur du système hydraulique. Tout morceau de ruban peut se déplacer dans le système hydraulique, ce qui pourrait obstruer le passage d'huile et endommager le système.**

2. Fixez le tuyau hydraulique et la jauge à la pompe en utilisant le tuyau, la jauge, les adaptateurs, et les coupleurs fournis.
3. Insérez le vérin hydraulique dans la plaque de montage du vérin. **IMPORTANT :** Les filets du vérin doivent être de niveau avec le bas de la plaque de montage pour un engagement complet des filets.
4. Placez un support de 2 po d'épaisseur, par exemple un bloc de bois, en travers, sur le haut de la poutre inférieure. Placez l'ensemble vérin sur le support. Cette hauteur supplémentaire sera indispensable pour que l'ensemble vérin puisse atteindre la poutre supérieure. **IMPORTANT :** Le bouchon de tuyau du vérin doit faire face à la pompe sur le bâti de la presse.
5. Au moyen du treuil, soulevez l'ensemble vérin jusqu'à la poutre supérieure.
6. Fixez la plaque de montage du vérin aux poutres supérieures avec des vis d'assemblage (10), des écrous hexagonaux (6), et des plaquettes obliques (7). *REMARQUE : Placez les plaquettes obliques sur le haut de la lèvre inférieure de la poutre supérieure. La portion la plus épaisse de la plaquette oblique est positionnée vers l'extérieur de la poutre pour donner une surface horizontale permettant de serrer les écrous.* Une fois les plaquettes obliques correctement en position, serrez les écrous hexagonaux avec une clé.
7. Après avoir monté fermement le vérin sur la poutre supérieure, abaissez l'ensemble poutre sur les goupilles de la poutre.
8. Purgez l'air du système hydraulique en activant doucement la poignée de la pompe jusqu'à ce que de l'huile hydraulique sorte sans bulles du tuyau.
9. Retirez le bouchon de tuyau du vérin et fixez le tuyau hydraulique.
10. Redressez la presse et serrez tous les écrous hexagonaux et vis d'assemblage avec une clé.

**ATTENTION :**

- **Pour éviter tout dommage à la surface polie de la tige du piston, rétractez le vérin lorsqu'il n'est pas en service.**
- **Pour faire l'appoint d'huile du réservoir de la pompe, utilisez uniquement de l'huile hydraulique de haute qualité. Ne jamais utiliser du liquide de frein ou autre substitut.**