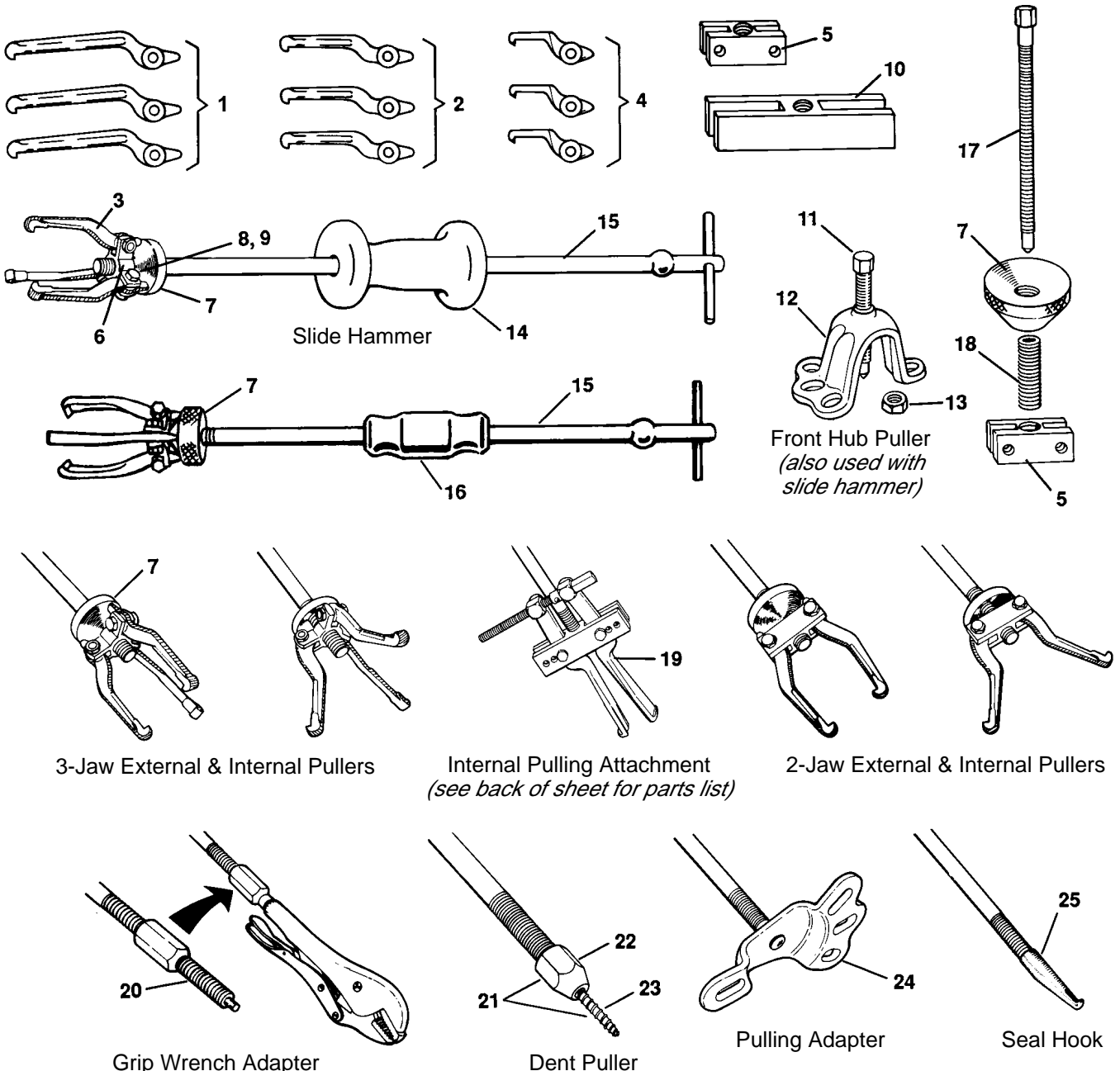


**Parts List & Instructions**

for: 1155	1176	1181
1156	1177	1189
1157	1178	7947
1158	1179	7948

**Slide Hammer Puller Sets**

Slide hammer puller sets have several pulling attachments to give the user various methods for pulling, maintenance, and repair applications; the slide hammer exerts force when needed. Recommended assemblies for the slide hammer are shown in this parts list. **Note:** Each set does not include all the attachments shown. Refer to the back of this sheet for the contents of each set.



Front Hub Puller  
 (also used with  
 slide hammer)

3-Jaw External & Internal Pullers

Internal Pulling Attachment  
 (see back of sheet for parts list)

2-Jaw External & Internal Pullers

Grip Wrench Adapter

Dent Puller

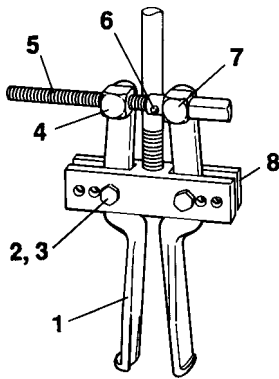
Pulling Adapter

Seal Hook

**Note:** If the grip wrench has a double lead thread, it will be necessary to order a double lead adapter (218875).

Item No.	Part No.	Description	Catalog Slide Hammer Set No.										
			1155	1156	1157	1158	1176	1181	1178	1179	1189	7947	7948
1	44148	6-1/2" Internal / External Puller Jaw							3		3		3
2	44195	4-1/8" Internal / External Puller Jaw							3				
3	34698	3-3/4" Internal / External Puller Jaw						3	3	3	3	3	3
4	32054	2-3/8" Internal Puller Jaw							3		3		3
5	27241	Cross Nut						1	1	1	1	1	1
6	24544	3-Way Puller Head						1	1	1	1	1	1
7	24545	Cone						1	1	1	1	1	1
8	10384	Hex Jam Nut						3	3	3	3	3	3
9	22021	Hex Hd. Cap Screw						3	3	3	3	3	3
10	36578	Cross Block								1			
11	24833	Forcing Screw									1		1
12	520968	Puller Head									1		1
13	10394	Hex Jam Nut									1		1
14	34331	Hammer (5 lb.)	1			1		1		1	1	1	1
15	208627	Shank & T-bar Assembly	1	1	1	1	1	1	1	1	1	1	
16	22185	Hammer (2-1/2 lb.)		1	1			1					
17	309321	Forcing Screw									1		1
18	215895	Sleeve									1		1
19	1152	Internal Pulling Attachment (see below)			1	1							
20	205378	Vise Grip Adapter (single-lead thread) <b>Note:</b> If the grip wrench has a double-lead thread, it will be necessary to order a double lead adapter (218875).								1	1	1	1
21	205377	Dent Puller (contains Items 22 & 23)								-	-		
22	205399	Retainer								1	1	1	1
23	104427	Self-Tapping Screw								1	1	1	1
24	31599	Pulling Adapter								1	1	1	1
25	27315	Seal Hook							1	1	1	1	1

Internal Pulling Attachment (1152)

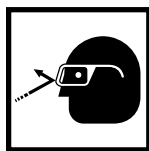


Item No.	Part No.	No. Req'd	Description
1	32137	2	4" Clearance Jaw
2	10054	2	Hex Hd. Cap Screw (3/8-24 x 1-1/2" Lg.)
3	10386	4	Jam Nut (3/8-24)
4	24847	1	Tapped Swivel
5	24846	1	Adjusting Screw
6	11560	1	Roll Pin
7	24848	1	Plain Swivel
8	33482	1	Puller Yoke

Safety Precautions



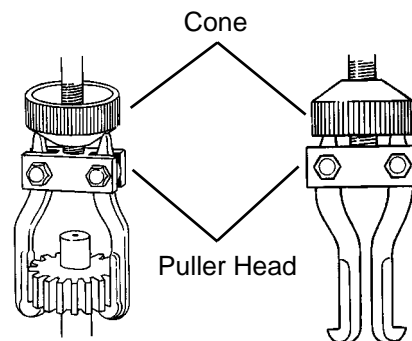
**CAUTION:** To avoid injury when using this tool,



- Wear eye protection that meets ANSI Z87.1 and OSHA standards.
- Cover the work with a protective blanket or canvas to reduce danger from breaking parts.

- Adjusting strap bolts must be tight on puller jaws.
- Puller legs and jaws must be in-line and the setup must be rigid.
- Apply force gradually. If maximum force has been applied and the work piece has not moved, use a puller with a larger capacity. Do NOT hit the part with a hammer in an attempt to jar it loose.

**Important:** When using the jaws in the spread or reversed position as shown, thread the cone as close to the puller head as possible to ensure a firm grip on the part.



Jaws Spread

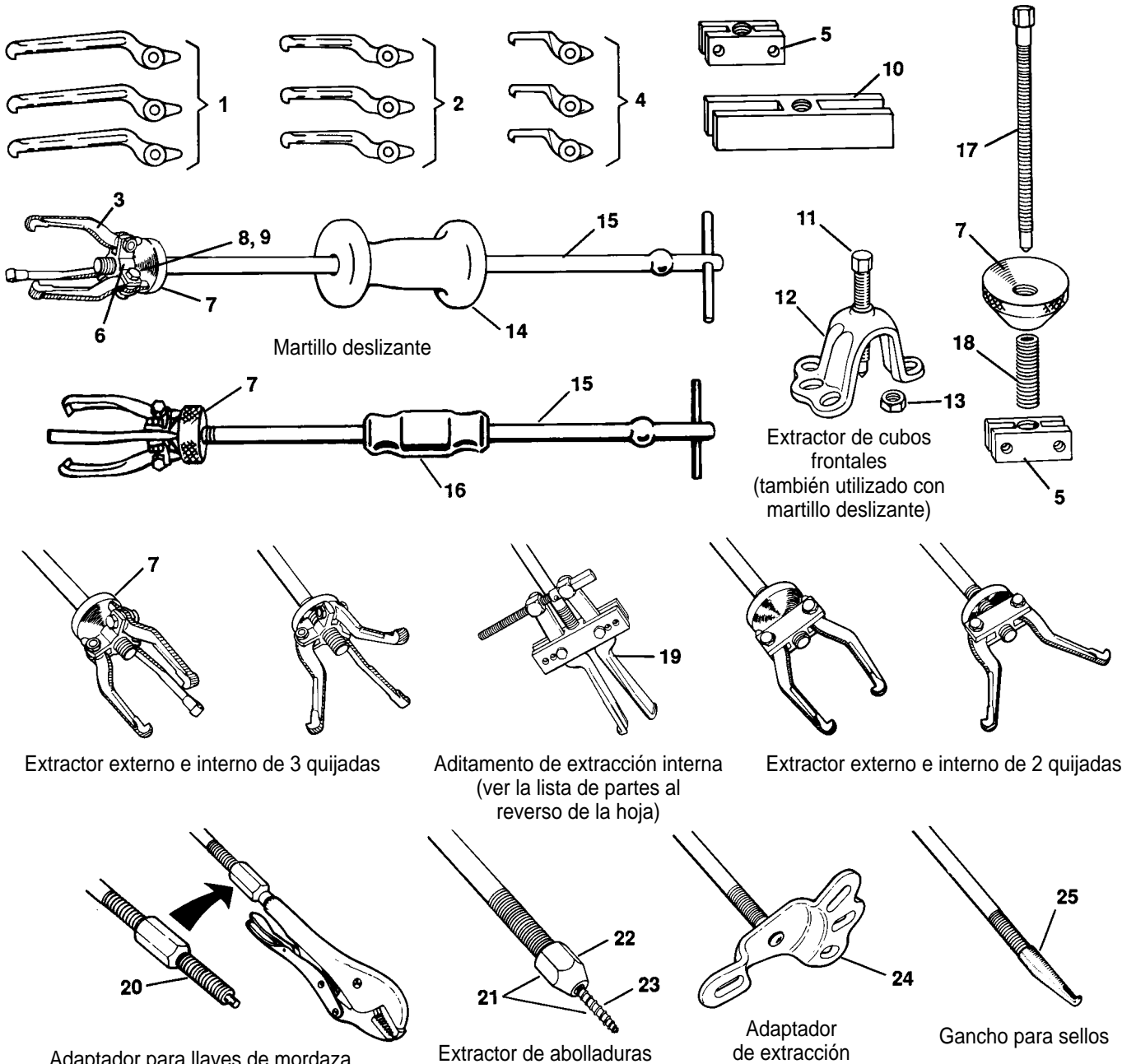
Jaws Reversed

**Parts List & Instructions**

for:	<b>1155</b>	<b>1176</b>	<b>1181</b>
	<b>1156</b>	<b>1177</b>	<b>1189</b>
	<b>1157</b>	<b>1178</b>	<b>7947</b>
	<b>1158</b>	<b>1179</b>	<b>7948</b>

## Juegos de extractores con martillo deslizante

Los juegos de extractores con martillo deslizante tienen diversos aditamentos de extracción para ofrecerle al usuario diversos métodos de aplicaciones de extracción, mantenimiento y reparación; el martillo deslizante ejerce la fuerza cuando se necesita. En esta lista de partes se muestran los ensamblajes recomendados para el martillo deslizante. **Nota:** Cada conjunto no incluye todos los aditamentos mostrados. Consulte en el reverso de esta hoja el contenido de cada juego.



Martillo deslizante

Extractor de cubos frontales (también utilizado con martillo deslizante)

Extractor externo e interno de 3 quijadas

Aditamento de extracción interna (ver la lista de partes al reverso de la hoja)

Extractor externo e interno de 2 quijadas

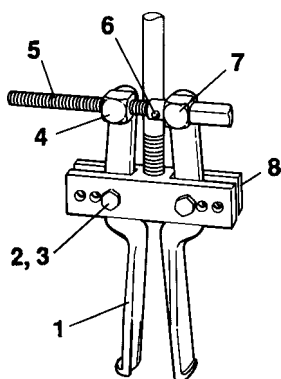
Adaptador para llaves de mordaza  
**Nota:** Si la llave de mordaza tiene una rosca de doble avance, será necesario ordenar un adaptador para doble avance.

Extractor de abolladuras

Adaptador de extracción

Gancho para sellos

Art. No.	Parte No.	Descripción	Número de catálogo del juego de martillo deslizante										
			1177										
			1155	1156	1157	1158	1176	1181	1178	1179	1189	7947	7948
1	44148	6-1/2" Quijada de extractor interno/externo							3		3		3
2	44195	4-1/8" Quijada de extractor interno/externo							3				
3	34698	3-3/4" Quijada de extractor interno/externo					3	3	3	3	3	3	3
4	32054	2-3/8" Quijada de extractor interno							3		3		3
5	27241	Tuerca transversal					1	1	1	1	1	1	1
6	24544	Cabeza de extractor de 3 vías					1	1	1	1	1	1	1
7	24545	Cono					1	1	1	1	1	1	1
8	10384	Contratuerca hexagonal					3	3	3	3	3	3	3
9	22021	Tornillo de cabeza hexagonal					3	3	3	3	3	3	3
10	36578	Bloque transversal							1				
11	24833	Tornillo de fuerza									1		1
12	520968	Cabeza extractora									1		1
13	10394	Contratuerca hexagonal									1		1
14	34331	Martillo (5 lb.)	1			1		1		1	1	1	1
15	208627	Ensamblaje de mango y barra en "T"	1	1	1	1	1	1	1	1	1	1	
16	22185	Martillo (2-1/2 lb.)		1	1		1		1				
17	309321	Tornillo de fuerza									1		1
18	215895	Manga									1		1
19	1152	Aditamento para extracción interna (ver abajo)			1	1							
20	205378	Adaptador para mordaza de prensa (rosca de avance sencillo) <b>Nota:</b> Si la llave de mordaza tiene una rosca de doble avance, será necesario ordenar un adaptador para doble avance (218875).								1	1	1	1
21	205377	Extractor de abolladuras (contiene los artículos 22 y 23)									-	-	
22	205399	Retenedor								1	1	1	1
23	104427	Tornillo autorroscante								1	1	1	1
24	31599	Adaptador de extracción								1	1	1	1
25	27315	Gancho para sellos							1	1	1	1	1

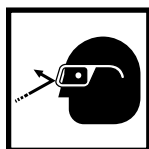


### Aditamento para extracción interna (1152)

Art. No.	Parte No.	Cant. Req.	Descripción
1	32137	2	Quijada con holgura de 4"
2	10054	2	Tornillo de cabeza hexagonal (3/8-24 x 1-1/2" Lg.)
3	10386	4	Contratuerca (3/8-24)
4	24847	1	Acoplador giratorio machueado
5	24846	1	Tornillo de ajuste
6	11560	1	Pasador de balanceo
7	24848	1	Acoplador giratorio sencillo
8	33482	1	Yunque del extractor

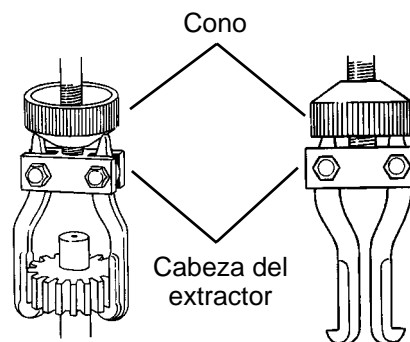
### Precauciones de seguridad

**Precaución:** Para evitar lesiones cuando use esta herramienta:



- Use protección en los ojos que cumpla con los requerimientos de la ANSI Z87.1 y de OSHA.
- Cubra el trabajo con una manta o lona de protección para disminuir el peligro de las piezas que se puedan romper.
- Los pernos de la banda de ajuste deben estar apretados sobre las quijadas del extractor.
- Las patas y quijadas del extractor deben estar en línea y la preparación debe estar rígida.
- Aplique la fuerza gradualmente. Si se ha aplicado la máxima fuerza y la pieza de trabajo no se ha movido, use un extractor con mayor capacidad. No golpee la parte con un martillo para tratar de aflojarla.

**Importante:** Cuando use las quijadas en la posición de alcance o inversa como se muestra, enrosque el cono tan cerca de la cabeza del extractor como sea posible, para asegurar un agarre firme sobre la pieza.



Quijadas en alcance

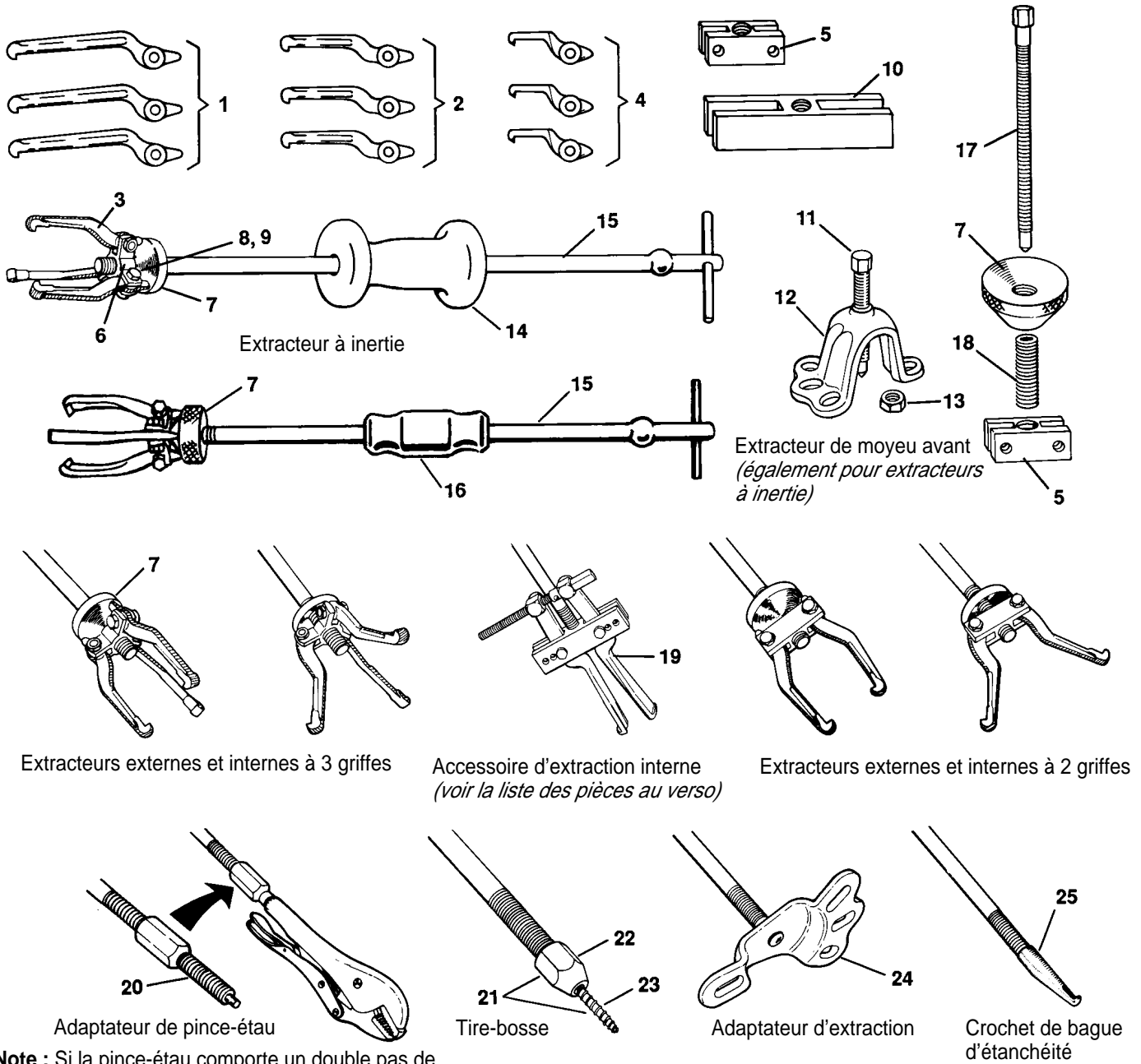
Quijadas invertidas

Liste de pièces et instructions

pour: 1155	1176	1181
1156	1177	1189
1157	1178	7947
1158	1179	7948

## Ensembles d'extracteur à inertie

Les ensembles d'extracteur à inertie comportent plusieurs accessoires d'extraction afin d'offrir à l'utilisateur une variété de méthodes convenant aux travaux de démontage, d'entretien et de réparation. L'extracteur à inertie exerce exactement la force voulue. Les assemblages recommandés sont illustrés dans cette liste de pièces. **Note** : Chaque ensemble ne comporte pas tous les accessoires illustrés. Voir au verso le contenu de chaque ensemble.



Extracteur à inertie

Extracteur de moyeu avant  
(également pour extracteurs à inertie)

Extracteurs externes et internes à 3 griffes

Accessoire d'extraction interne  
(voir la liste des pièces au verso)

Extracteurs externes et internes à 2 griffes

Adaptateur de pince-étau

Tire-bosse

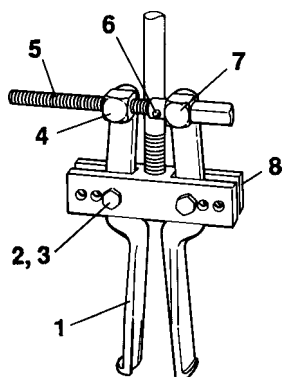
Adaptateur d'extraction

Crochet de bague d'étanchéité

**Note** : Si la pince-étau comporte un double pas de vis, commandez un adaptateur à double pas de vis (218875).

N° d'article	N° de pièce	Description	N° de catalogue de l'ensemble d'extracteur à inertie										
			1177										
			1155	1156	1157	1158	1176	1181	1178	1179	1189	7947	7948
1	44148	Griffe d'extraction interne/externe 6-1/2"							3		3		3
2	44195	Griffe d'extraction interne/externe 4-1/8"							3				
3	34698	Griffe d'extraction interne/externe 3-3/4"					3	3	3	3	3	3	3
4	32054	Griffe d'extraction interne 2-3/8"							3		3		3
5	27241	Écrou transversal					1	1	1	1	1	1	1
6	24544	Tête d'extracteur triple					1	1	1	1	1	1	1
7	24545	Cône					1	1	1	1	1	1	1
8	10384	Contre-écrou hexagonal					3	3	3	3	3	3	3
9	22021	Boulon hexagonal					3	3	3	3	3	3	3
10	36578	Bloc transversal							1				
11	24833	Vis de force									1		1
12	520968	Tête d'extraction									1		1
13	10394	Contre-écrou hexagonal									1		1
14	34331	Marteau (5 lb.)	1			1		1		1	1	1	1
15	208627	Manche en T	1	1	1	1	1	1	1	1	1	1	
16	22185	Marteau (2-1/2 lb.)		1	1		1		1				
17	309321	Vis de force									1		1
18	215895	Manchon									1		1
19	1152	Extracteur interne (voir ci-dessous)			1	1							
20	205378	Adaptateur de pince-étau (à simple pas de vis) <b>Note :</b> Si la pince-étau comporte un double pas de vis, commandez un adaptateur à double pas de vis (218875).								1	1	1	1
21	205377	Tire-bosse (contient les art. 22 et 23)								-	-		
22	205399	Boulon de retenue								1	1	1	1
23	104427	Vis taraudeuse								1	1	1	1
24	31599	Adaptateur d'extraction								1	1	1	1
25	27315	Crochet de bague d'étanchéité							1	1	1	1	1

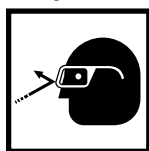
**Extracteur interne (1152)**



N° d'article	N° de pièce	Nombre requis	Description
1	32137	2	Griffe à dégagement de 4"
2	10054	2	Boulon hexagonal (3/8-24 x 1-1/2" long)
3	10386	4	Contre-écrou (3/8-24)
4	24847	1	Pivot taraudé
5	24846	1	Vis de réglage
6	11560	1	Goupille
7	24848	1	Pivot lisse
8	33482	1	Fourche d'extraction

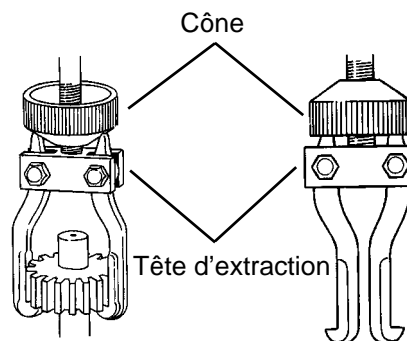
**Consignes de sécurité**

**Attention :** Afin d'éviter toute blessure, respectez les précautions suivantes :



- Portez des verres protecteurs conformes à la norme ANSI Z87.1 et OSHA.
- Couvrez l'outil et la pièce d'une bâche protectrice ou d'une toile afin de diminuer les risques en cas de rupture des pièces.
- Serrez correctement les boulons de réglage sur les griffes.
- Installez l'outil solidement et les griffes bien en ligne avec la pièce.
- Appliquez la force graduellement. Si la pièce ne bouge pas après avoir appliqué la force maximum, utilisez un outil d'une plus grande capacité. Ne frappez pas la pièce avec un marteau pour essayer de la dégager.

**Important :** Lorsque les griffes sont installées en étau ou en écartement (tel qu'illustré), vissez le cône le plus près possible de la tête d'extraction afin d'assurer une bonne prise sur la pièce.



Griffes en étau

Griffe en écartement