



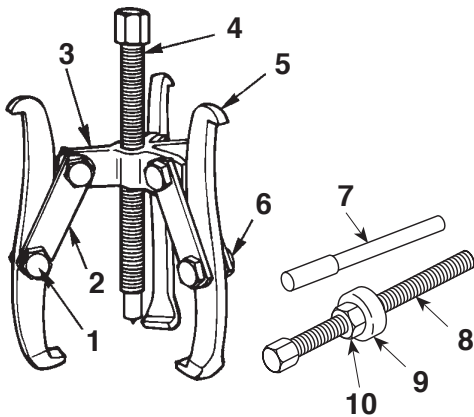
655 Eisenhower Drive
 Owatonna, MN 55060 USA
 Phone: (507) 455-7000
 Tech. Serv.: (800) 533-6127
 Fax: (800) 955-8329
 Order Entry: (800) 533-6127
 Fax: (800) 283-8665
 International Sales: (507) 455-7290
 Fax: (507) 455-7063

Form No. 106266

Parts List and
 Operating Instructions for: **6075**

Chrysler Crankshaft Damper Remover / Installer Kit

*Application: 1995 and newer 2.0L 4-cylinder Neon, Cirrus, Stratus, Breeze
 2.4L 4-cylinder Cirrus, Stratus, Breeze
 2.5L V-6 Cirrus, Stratus, Breeze
 3.5L V-6 New Yorker, LHS, Concorde, Intrepid, Vision*



Parts List

Item No.	Part No.	Qty.	Description
1	22021	6	Hex Hd. Screw
2	22025	6	Strap
3	39942	1	Cross Head
4	314664	1	Forcing Screw
5	440656	3	Jaw
6	10384	6	Hex Jam Nut
7	314662	1	Extension
8	314665	1	Forcing Screw
9	217801	1	Bearing
10	220026	1	Hex Nut

Operating Instructions

Removal

1. Remove the crankshaft damper bolt.
2. Install the insert into the crankshaft damper bolt hole, tapered end first. See Figure 1.
3. Attach the 3-jaw puller to the damper.
4. Tighten the forcing screw on the puller to push against the insert.
5. Remove the crankshaft damper.

Installation

1. Place nut, bearing, and damper onto the installer screw.
2. Turn screw into the crankshaft until the screw bottoms in the crankshaft. *Note: This step is important to ensure correct thread engagement.*
3. Use a wrench to hold the screw, and turn the nut clockwise until the damper is fully drawn onto the crankshaft.
4. Remove the screw, nut, and bearing assembly.
5. Install the damper bolt, and tighten the bolt to specifications.

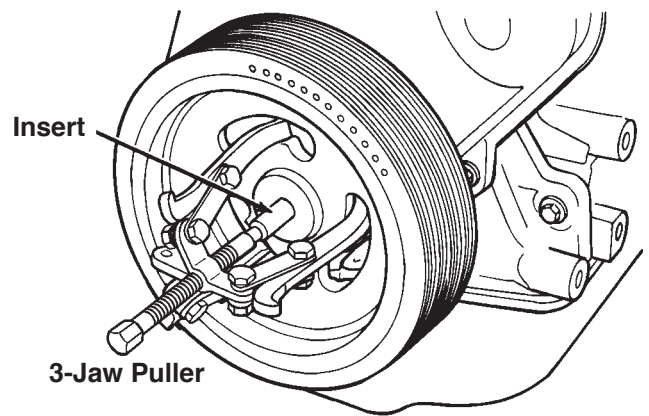
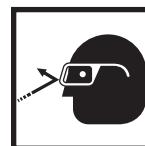


Figure 1



CAUTION: Wear eye protection that meets ANSI Z87.1 and OSHA standards.



655 Eisenhower Drive
Owatonna, MN 55060 USA
Teléfono: (507) 455-7000
Servicio Técnico: (800) 533-6127
Fax: (800) 955-8329
Ingreso de pedidos: (800) 533-6127
Fax: (800) 283-8665
Ventas internacionales: (507) 455-7290
Fax: (507) 455-7063

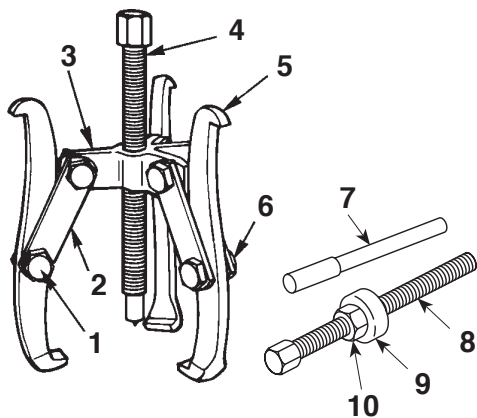
Forma No. 106266

Instrucciones de operación
para:

6075

Juego de removedor/instalador de amortiguador para cigüeñal Chrysler

Aplicación: 1995 y más nuevos Neon, Cirrus, Stratus, Breeze de 4 cilindros, 2.0L
Cirrus, Stratus, Breeze de 4 cilindros, 2.4L
Cirrus, Stratus, Breeze V-6, 2.5L
New Yorker, LHS, Concorde, Intrepid, Vision V-6, 3.5L



Lista de partes

No. de ítem	No. de parte	Cant.	Descripción
1	22021	6	Tornillo de cabeza hexagonal
2	22025	6	Correa
3	39942	1	Travesaño
4	314664	1	Tornillo de fuerza
5	440656	3	Quijada de extractor
6	10384	6	Contratuercas hexagonales
7	314662	1	Extensión
8	314665	1	Tornillo de fuerza
9	217801	1	Balero
10	220026	1	Tuerca hexagonal

Retiro

1. Retire el perno amortiguador del cigüeñal.
2. Instale el inserto en el agujero del perno amortiguador del cigüeñal, primero el extremo roscado. Vea la Figura 1.
3. Fije el extractor de 3 quijadas al amortiguador.
4. Apriete el tornillo de fuerza en el extractor para empujar contra el inserto.
5. Quite el amortiguador del cigüeñal.

Instalación

1. Coloque la tuerca, balero y amortiguador en el tornillo instalador.
2. Gire el tornillo en el cigüeñal hasta que el tornillo asiente en el cigüeñal. *Nota: Este paso es importante para asegurar el acoplamiento correcto de la rosca.*
3. Utilice una llave para sostener el tornillo, y gire la tuerca en sentido de las manecillas del reloj hasta que el amortiguador se jale totalmente hacia el cigüeñal.
4. Retire el conjunto del tornillo, tuerca y balero.
5. Instale el perno amortiguador y apriételo según las especificaciones.

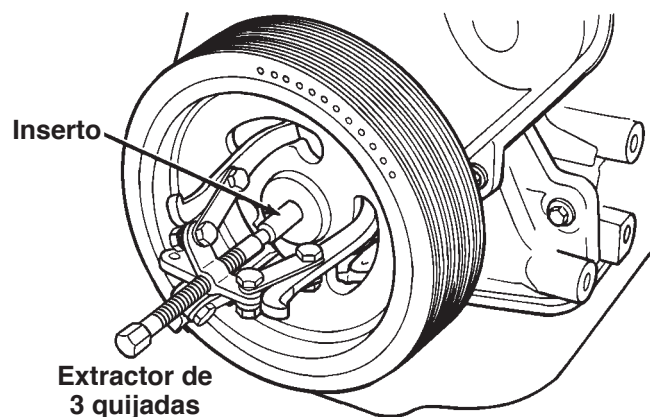
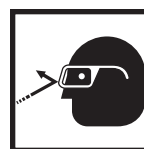


Figura 1



PRECAUCIÓN: Utilice protección en los ojos que cumpla con las normas ANSI Z87.1 y OSHA.



655 Eisenhower Drive
 Owatonna, MN 55060 É.-U.
 Tél. : (507) 455-7000
 Assist. tech. : (800) 533-6127
 Téléc. : (800) 955-8329
 Commandes : (800) 533-6127
 Téléc. : (800) 283-8665
 Ventes internationales : (507) 455-7290
 Téléc. : (507) 455-7063

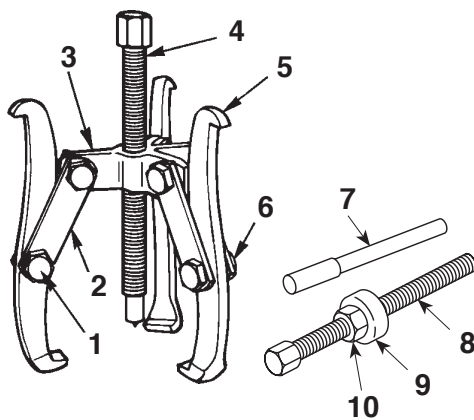
Nécessaire de démontage / installation d'amortisseur de vilebrequin Chrysler

Application: 1995 et plus Moteur 2,0 L, 4 cylindres, Neon, Cirrus, Stratus, Breeze

Moteur 2,4 L, 4 cylindres, Cirrus, Stratus, Breeze

Moteur 2,5 L, V-6, Cirrus, Stratus, Breeze

Moteur 3,5 L, V-6, New Yorker, LHS, Concorde, Intrepid, Vision



Parts List

Item No.	Part No.	Qty.	Description
1	22021	6	Vis à tête hex.
2	22025	6	Sangle
3	39942	1	Cruciforme
4	314664	1	Vis de pression
5	440656	3	Griffe
6	10384	6	Contre-écrou hexagonal
7	314662	1	Rallonge
8	314665	1	Vis de pression
9	217801	1	Roulement
10	220026	1	Écrou hexagonal

Démontage

1. Enlevez le boulon de l'amortisseur de vilebrequin.
2. Insérez le bout conique de la cale dans le trou central de l'amortisseur. Voir Figure 1.
3. Installez l'extracteur à trois griffes sur l'amortisseur.
4. Serrez la vis de force de l'extracteur contre la cale.
5. Dégagez l'amortisseur de vilebrequin.

Installation

1. Placez l'écrou, le roulement et l'amortisseur sur la vis de l'installateur.
2. Enfoncez la vis dans le vilebrequin jusqu'au fond.
Remarque : Cette étape est importante pour s'assurer que les pas de vis sont correctement engagés.
3. En maintenant la vis avec une clé, tournez l'écrou vers la droite jusqu'à ce que l'amortisseur soit complètement engagé sur le vilebrequin.
4. Retirez la vis, l'écrou et le roulement.
5. Installez le boulon de l'amortisseur et serrez-le conformément aux spécifications.

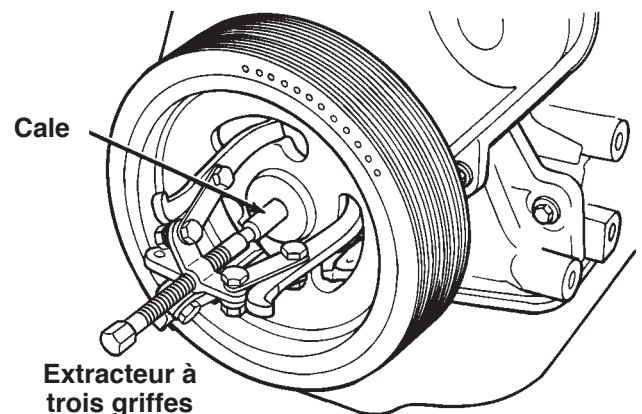
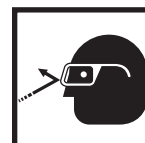


Figure 1



ATTENTION : Afin d'éviter toute blessure, portez des lunettes de sécurité conformes aux normes ANSI Z87.1 et OSHA.