

Barre de support du moteur

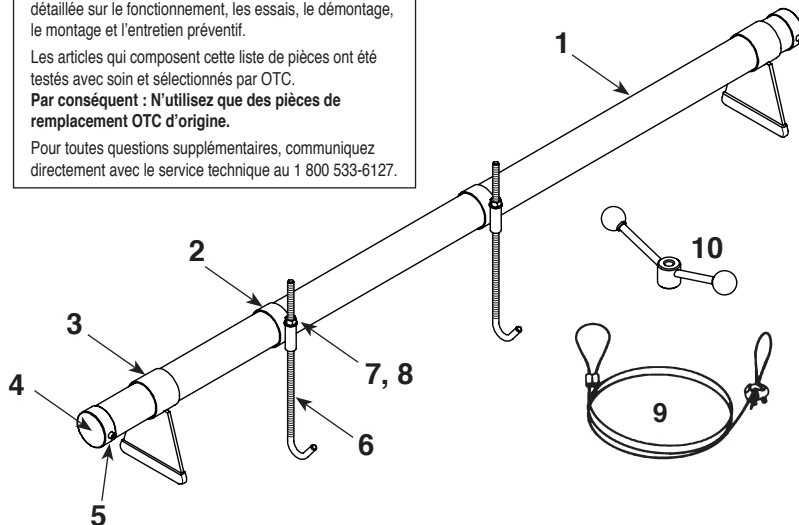
Capacité maximale : 227 kg (500 lb)

Reportez-vous aux instructions sur le fonctionnement incluses dans le produit pour obtenir de l'information détaillée sur le fonctionnement, les essais, le démontage, le montage et l'entretien préventif.

Les articles qui composent cette liste de pièces ont été testés avec soin et sélectionnés par OTC.

Par conséquent : N'utilisez que des pièces de remplacement OTC d'origine.

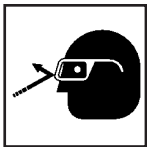
Pour toutes questions supplémentaires, communiquez directement avec le service technique au 1 800 533-6127.



Liste des pièces

N° Article	N° de pièce	N° requis	Description
1	532525	1	Tube
2	532936	2	Glissière
3	532935	2	Béquille
4	537077	2	Bouchon de protection
5	11006	2	Vis d'assemblage
6	540863	2	Crochet en J
7	540670	2	Rondelle (14 mm)
8	10208	2	Écrou hexagonal (1/2 po-13)
9	541000	2	Sangle
10	538531	1	Clé à douille
	537209	1	Décalcomanie

Mesures de sécurité



AVERTISSEMENT : Pour empêcher les blessures corporelles

- Lisez, comprenez bien et suivez toutes les directives avant de faire fonctionner cet appareil.
- Portez des lunettes de protection qui respectent les normes ANSI Z87.1 et OSHA.
- Cet outil a été conçu pour servir de barre de support à moteur lorsqu'un essieu transversal ou une boîte de vitesses est en réparation ou se fait enlever. N'utilisez jamais cet outil à des fins autres que celles pour lesquelles il a été conçu.
- Ne dépassez pas la capacité prévue pour cet outil.
- Il est essentiel que la force de la structure de lèvre du véhicule soit adéquate pour supporter le poids du moteur; la surface de la structure de lèvre doit être plate afin d'empêcher la barre de support de moteur de glisser.

- Ne restez jamais sous une charge suspendue par un dispositif de levage ou de support.

Consignes d'utilisation

1. Inspectez les zones de montage de la structure de lèvre du véhicule afin de déterminer la zone la plus solide dans laquelle il est possible de monter la barre de support du moteur.
2. Assemblez la barre de support tel qu'il est indiqué dans la liste des pièces.
 - Si le moteur est équipé d'un support, positionnez les pieds du support sur la structure de lèvre du véhicule et tenez le support du moteur à l'aide d'un crochet en J.
 - Si le moteur n'est pas équipé d'un support, placez la sangle autour du moteur et fixez-la aux deux crochets en J tel qu'il est indiqué.

REMARQUE : Si le moteur s'affaisse lorsqu'il est fixé à la barre de support du moteur, réglez les crochets en J.

