

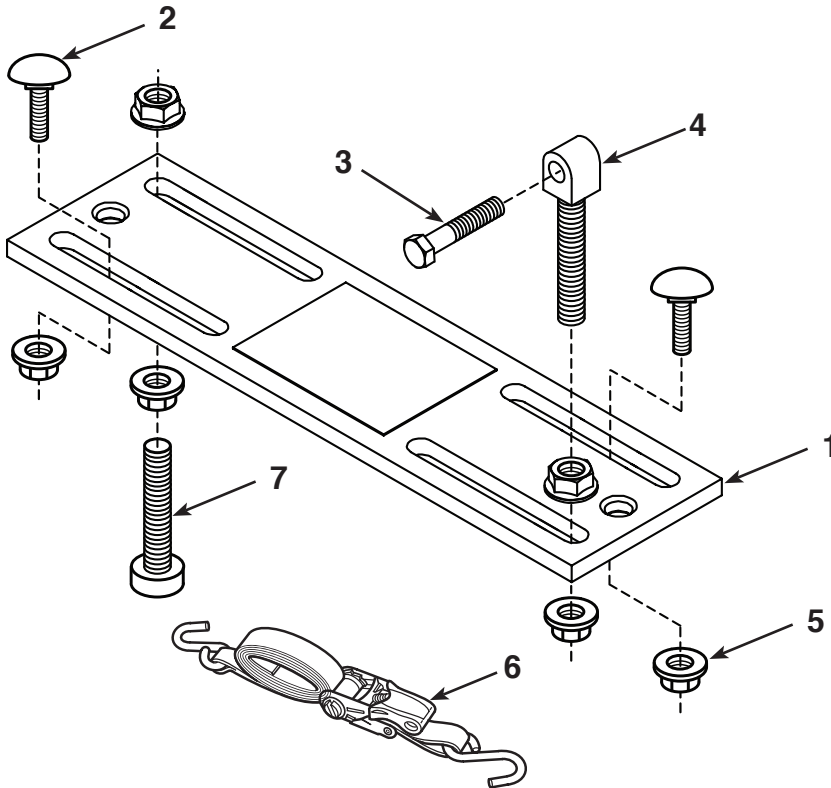


655 Eisenhower Drive
 Owatonna, MN 55060 EE.UU.
 Teléfono: (507) 455-7000
 Servicio téc.: (800) 533-6127
 Fax: (800) 955-8329
 Ingreso de pedidos: (800) 533-6127
 Fax: (800) 283-8665
 Ventas internacionales: (507) 455-7223
 Fax: (507) 455-7063
 Sitio Web: www.otctools.com

Lista de partes e instrucciones de funcionamiento
para: 558382

Adaptador de cajas auxiliares

Capacidad máxima: 227 kg (500 lb.)



Descripción:

Adaptador de montaje diseñado para uso en una placa de montaje de gato de transmisión con la finalidad de retirar e instalar la caja auxiliar de la caja de transmisión.

Use con:

- Gato para transmisiones OTC N° 5019A, 5078 o 1522A para la instalación y desinstalación de ensamblajes de diferencial.
- Gato para línea de transmisión DriveMaster™ OTC N° 5130 para la instalación y desinstalación de componentes de línea de transmisión.

Lista de partes

N°.	N° de parte.	cantidad	Descripción
1	569968	1	Ensamble de placa (consta de una placa y etiqueta)

Kit de reparación No. 569967

N°.	N° de parte.	Descripción
2	2	Perno de carro — 1/2-13 x 30,48 mm (1,25 pulg.)
3	1	Tornillo de cabeza hexagonal — 3/8-16 x 50,8 mm (2 pulg.)
4	1	Vástago— 0,500-13 x 101,6 mm (4 pulg.)
5	6	Tuerca de reborde — rosca 1/2-13
6	1	Correa de trinquete— 4 pies (122 cm)
7	1	Tornillo de soporte— 95,25 mm (3,75 pulg.)

Este documento contiene listas de partes del producto e información referente al funcionamiento y mantenimiento. Los elementos que figuran en la lista de partes han sido probados y seleccionados cuidadosamente por OTC. Por lo tanto: utilice únicamente repuestos de OTC.

Obtenga repuestos en la dirección OTC



En caso de preguntas, contacte al Departamento de Servicio Técnico de OTC al (800) 533-6127.

Explicación de las palabras de señalización de seguridad

La palabra de señalización de seguridad designa el grado o nivel de seriedad del peligro.



PELIGRO: Indica una situación riesgosa inminente que, si no se evita, resultará en la muerte o en lesiones graves.



ADVERTENCIA: Indica una situación potencialmente riesgosa que, si no se evita, puede resultar en la muerte o en lesiones graves.



PRECAUCIÓN: Indica una situación potencialmente riesgosa que, si no se evita, podría resultar en una lesión menor o moderada.

PRECAUCIÓN: Utilizado sin el símbolo de alerta de seguridad indica una situación potencialmente peligrosa que, si no se evita, podría causar daño a la propiedad.

Precauciones de seguridad



PRECAUCIÓN: Para evitar lesiones personales y daño a la propiedad,



- Analice, comprenda y siga todas las precauciones de seguridad e instrucciones de funcionamiento antes de usar el adaptador de la caja auxiliar. Si el operador no puede leer instrucciones, las instrucciones de funcionamiento y las precauciones de seguridad deberán leerse y comentarse en el idioma nativo del operador.



- Sólo personal calificado puede instalar, operar, ajustar, mantener, limpiar, reparar, inspeccionar o transportar este adaptador de caja auxiliar.
- Utilice protección para los ojos que cumpla con las normas de ANSI Z87.1 y OSHA.
- No exceda la capacidad estipulada de este adaptador de caja auxiliar como se indica en este documento y en la etiqueta de advertencia.



- No utilice este adaptador de caja auxiliar en cualquier otra cosa que no sea la función para la cual se diseñó.
- Use la correa con trinquete incluida para asegurar la carga al gato de transmisión.
- No se deben hacer modificaciones a este producto.
- Revise la condición del adaptador de caja auxiliar antes de cada uso; no lo utilice si está dañado, modificado o en condiciones deficientes.
- Sólo utilice las piezas de repuesto que se especifican en la lista de partes de este documento. Los elementos que figuran en la lista de partes han sido probados y seleccionados cuidadosamente por OTC. Obtenga partes en OTCparts.com.

Instrucciones de funcionamiento

1. Instale el adaptador de caja auxiliar en la placa de montaje del gato de transmisión usando los pernos de carro y tuercas con brida proporcionadas. Apriete las tuercas con brida. Consulte la figura 1.
2. Planifique la colocación del tornillo de soporte y vástago para su aplicación. La figura 1 muestra el tornillo de soporte y el vástago ensamblados en la placa del adaptador en una de varias configuraciones posibles.
3. Arme tanto el tornillo de soporte y el vástago en la placa con una tuerca de brida sobre la placa y otra tuerca de brida bajo la placa. El lado plano de cada tuerca de brida debe descansar sobre la placa.
4. Enrosque la tuerca de brida en el vástago totalmente hasta el fondo de las roscas. Esto permite que se pueda ajustar.
5. Quite el perno de la parte frontal de la caja auxiliar de la transmisión.
6. Ponga el gato debajo de la transmisión, alineando el vástago en el agujero donde se quitó el perno en la caja auxiliar. Introduzca el perno a través del vástago en la caja auxiliar. Consulte la figura 2.

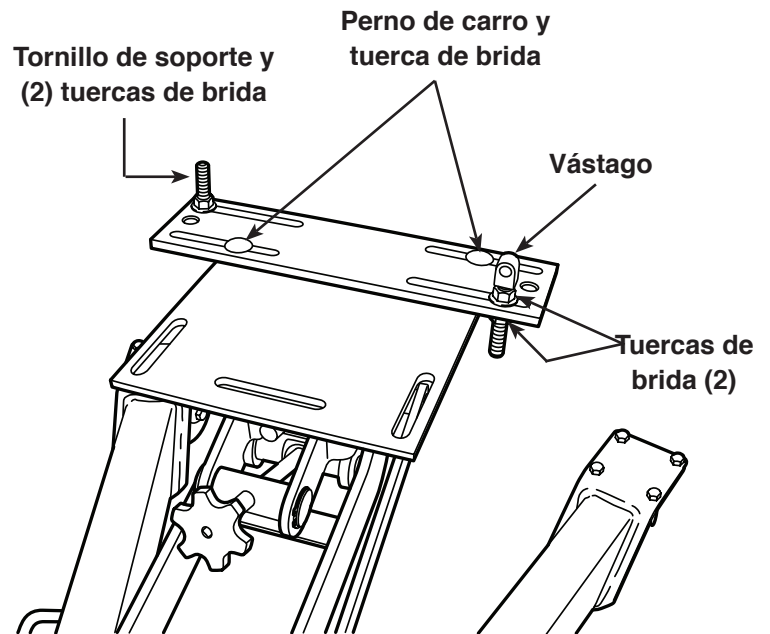


Figura 1

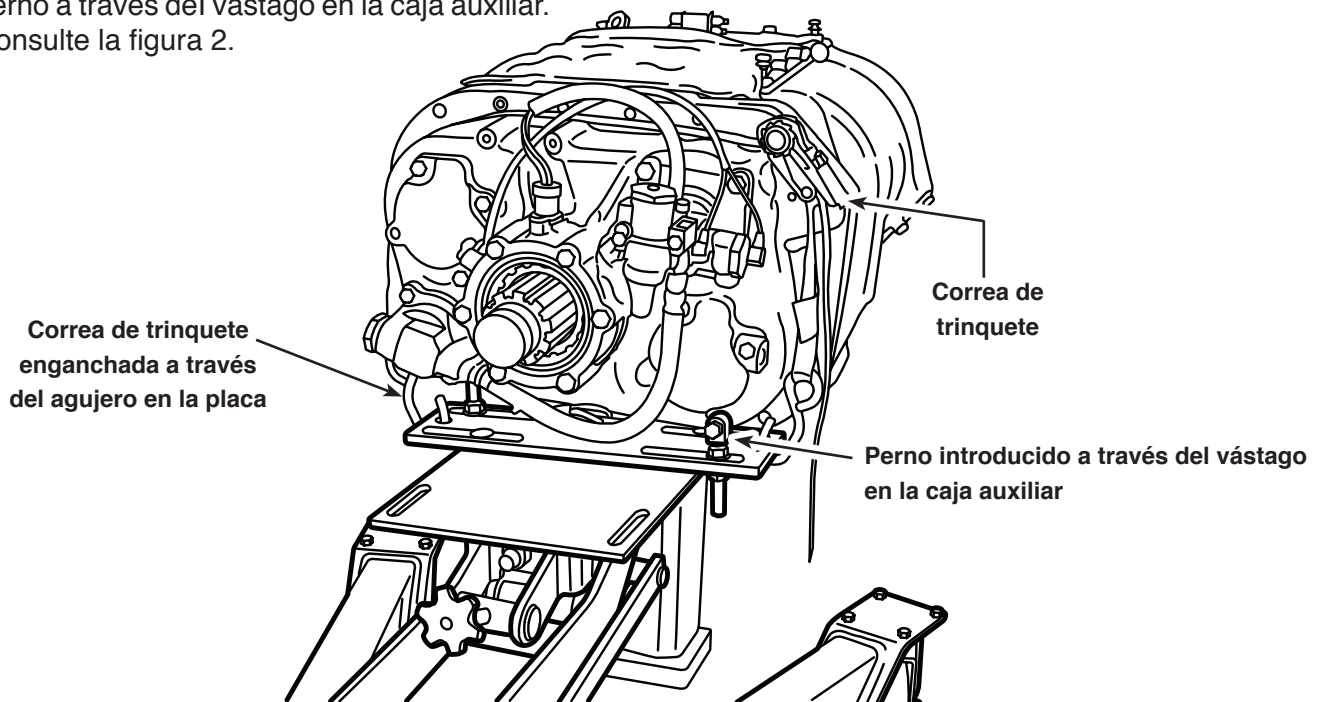


Figura 2

Instrucciones de funcionamiento continuación

7. Enrosque la tuerca de brida superior en el tornillo de soporte totalmente hasta el fondo de las roscas hasta que el tornillo de soporte haga contacto con el alojamiento. Consulte la figura 3.
8. Instale la correa con trinquete incluida para asegurar la caja auxiliar al gato de transmisión. Consulte la figura 2. Conecte los ganchos en el extremo de la correa de trinquete en las ranuras proporcionadas en la placa de montaje u otras ubicaciones idóneas.

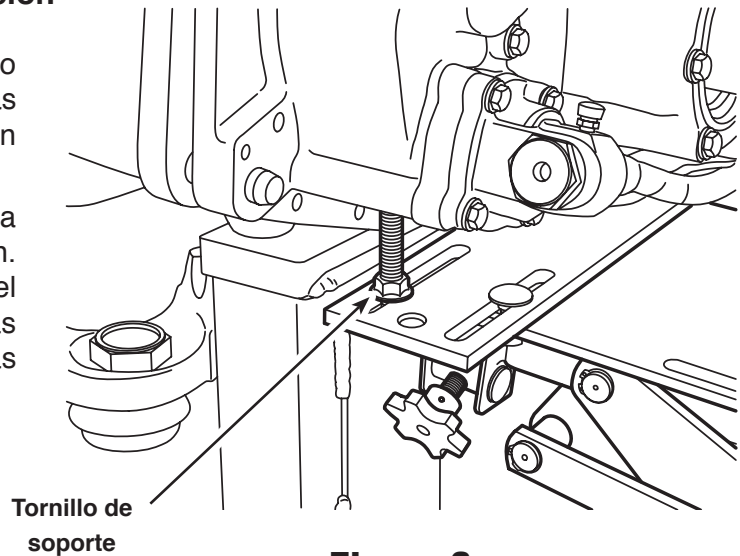


Figura 3

Inspección y mantenimiento



PRECAUCIÓN: Para prevenir lesiones personales,

- Sólo el personal calificado deberá realizar inspecciones y reparaciones a este adaptador de la caja auxiliar.
- Antes de cada uso, un inspector autorizado debe inspeccionar el adaptador de la caja auxiliar con respecto a dobleces, grietas, abolladuras, agujeros alargados, o la falta de accesorios. Si se encuentran daños, suspenda su uso.
- Sólo utilice las piezas de repuesto que se especifican en la lista de partes de este documento. Los elementos que figuran en la lista de partes han sido probados y seleccionados cuidadosamente por OTC. Ordene partes de repuesto en www.OTCparts.com