



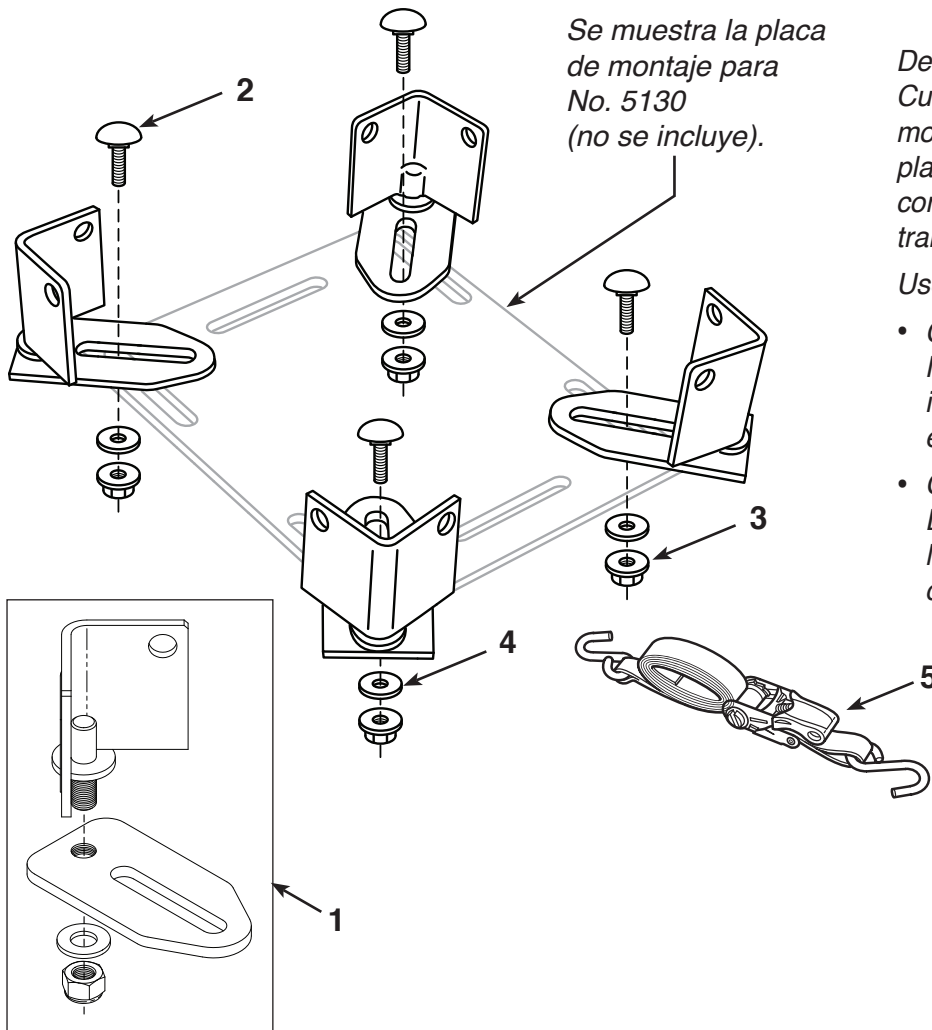
655 Eisenhower Drive
Owatonna, MN 55060 EE.UU.
Teléfono: (507) 455-7000
Servicio téc.: (800) 533-6127
Fax: (800) 955-8329
Ingreso de pedidos: (800) 533-6127
Fax: (800) 283-8665
Ventas internacionales: (507) 455-7223
Fax: (507) 455-7063
Sitio Web: www.otctools.com

Formulario No. 561957

Lista de partes e instrucciones de funcionamiento
para: **561949**

Adaptadores de transmisiones de uso liviano

Capacidad máxima: 454 kg (1000 lb.)



Se muestra la placa de montaje para No. 5130 (no se incluye).

Descripción:

Cuatro adaptadores universales de montaje diseñados para uso en una placa de montaje de gato de transmisión con la finalidad de transportar y reparar transmisiones de vehículos.

Use con:

- Gato para transmisiones OTC N° 5019A, 5078 o 1522A para la instalación y desinstalación de ensamblajes de diferencial.
- Gato para línea de transmisión DriveMaster™ OTC N° 5130 para la instalación y desinstalación de componentes de línea de transmisión.

Lista de partes

N°.	N° de parte.	cantidad	Descripción
1	561947	1	Ensamblaje del adaptador de transmisión (consta de un adaptador, arandela plan y tuerca hexagonal)

Kit de reparación No. 569966

N°.	N° de parte.	Descripción
2	4	Perno de carro — 1/2-13 x 30,48 mm (1,25 pulg.)
3	4	Tuerca de reborde — rosca 1/2-13
4	4	Arandela— sencilla, tipo“A”
5	1	Correa de trinquete— 4 pies (122 cm)

Este documento contiene listas de partes del producto e información referente al funcionamiento y mantenimiento. Los elementos que figuran en la lista de partes han sido probados y seleccionados cuidadosamente por OTC. Por lo tanto: utilice únicamente repuestos de OTC.

Obtenga repuestos en la dirección OTC



En caso de preguntas, contacte al Departamento de Servicio Técnico de OTC al (800) 533-6127.

© Bosch Automotive Service Solutions LLC

Hoja No. 1 de 2

Fecha de emisión: Rev. A 12 de septiembre de 2013

Explicación de las palabras de señalización de seguridad

La palabra de señalización de seguridad designa el grado o nivel de seriedad del peligro.



PELIGRO: Indica una situación riesgosa inminente que, si no se evita, resultará en la muerte o en lesiones graves.



ADVERTENCIA: Indica una situación potencialmente riesgosa que, si no se evita, puede resultar en la muerte o en lesiones graves.



PRECAUCIÓN: Indica una situación potencialmente riesgosa que, si no se evita, podría resultar en una lesión menor o moderada.

PRECAUCIÓN: Utilizado sin el símbolo de alerta de seguridad indica una situación potencialmente peligrosa que, si no se evita, podría causar daño a la propiedad.

Precauciones de seguridad



PRECAUCIÓN: Para evitar lesiones personales y daño a la propiedad,



- Analice, comprenda y siga todas las precauciones de seguridad e instrucciones de funcionamiento antes de usar estos adaptadores de transmisión. Si el operador no puede leer instrucciones, las instrucciones de funcionamiento y las precauciones de seguridad deberán leerse y comentarse en el idioma nativo del operador.



- Sólo personal calificado puede instalar, operar, ajustar, mantener, limpiar, reparar, inspeccionar o transportar estos adaptadores de transmisión.
- Utilice protección para los ojos que cumpla con las normas de ANSI Z87.1 y OSHA.
- No exceda la capacidad estipulada de estos adaptadores de transmisión como se indica en este documento y en la etiqueta de advertencia.



- Estos adaptadores están diseñados para trabajar juntos en un grupo de cuatro. El uso de menos de cuatro adaptadores en una configuración puede resultar en lesiones personales causadas por la caída o inclinación de la carga.
- No utilice estos adaptadores de transmisión en cualquier otra cosa que no sea la función para la cual se diseñaron.
- Use la correa con trinquete incluida para asegurar la carga al gato de transmisión.
- No se deben hacer modificaciones a este producto.
- Revise la condición de los adaptadores de transmisión antes de cada uso; no los utilice si están dañados, modificados o en condiciones deficientes.
- Sólo utilice las piezas de repuesto que se especifican en la lista de partes de este documento. Los elementos que figuran en la lista de partes han sido probados y seleccionados cuidadosamente por OTC. Obtenga partes en OTCparts.com.

Instrucciones de funcionamiento

1. Instale los adaptadores de transmisión en la placa de montaje del gato de transmisión usando los pernos de carro, arandelas y tuercas con brida proporcionadas. Apriete las tuercas con brida con la mano. Consulte la figura 1.
2. Levante el brazo del gato hacia la transmisión.
3. Ajuste los adaptadores de la transmisión, según sea necesario, para que quepan en la transmisión. Apriete las tuercas con brida.
4. Use la correa con trinquete para fijar la transmisión al gato de transmisión como se muestra en la figura 2. Conecte los ganchos en el extremo de la correa de transmisión en las ranuras proporcionadas en la placa de montaje, los agujeros superiores en los adaptadores de la transmisión u otras ubicaciones idóneas.

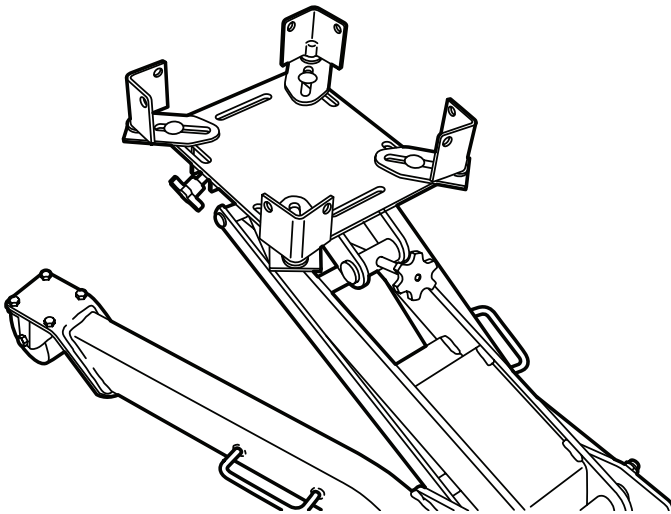


Figura 1

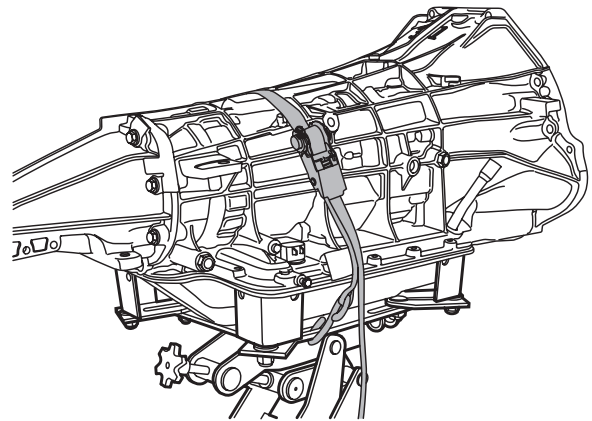


Figura 2

Inspección y mantenimiento



PRECAUCIÓN: Para prevenir lesiones personales,

- Sólo el personal calificado deberá realizar inspecciones y reparaciones a estos adaptadores de transmisión.
- Antes de cada uso, un inspector autorizado debe inspeccionar los adaptadores de transmisión con respecto a dobleces, grietas, abolladuras, agujeros alargados, o la falta de accesorios. Si se encuentran daños, suspenda su uso.
- Sólo utilice las piezas de repuesto que se especifican en la lista de partes de este documento. Los elementos que figuran en la lista de partes han sido probados y seleccionados cuidadosamente por OTC. Ordene partes de repuesto en www.OTCparts.com