



655 Eisenhower Drive
 Owatonna, Minnesota 55060 États-Unis
 Téléphone : (507) 455-7000
 Service tech. : (800) 533-6127
 Télécopieur : (800) 955-8329
 Entrée de commandes : (800) 533-6127
 Télécopieur : (800) 283-8665
 Ventes internationales : (507) 455-7223
 Télécopieur : (507) 455-7063
 Site Web : www.otctools.com

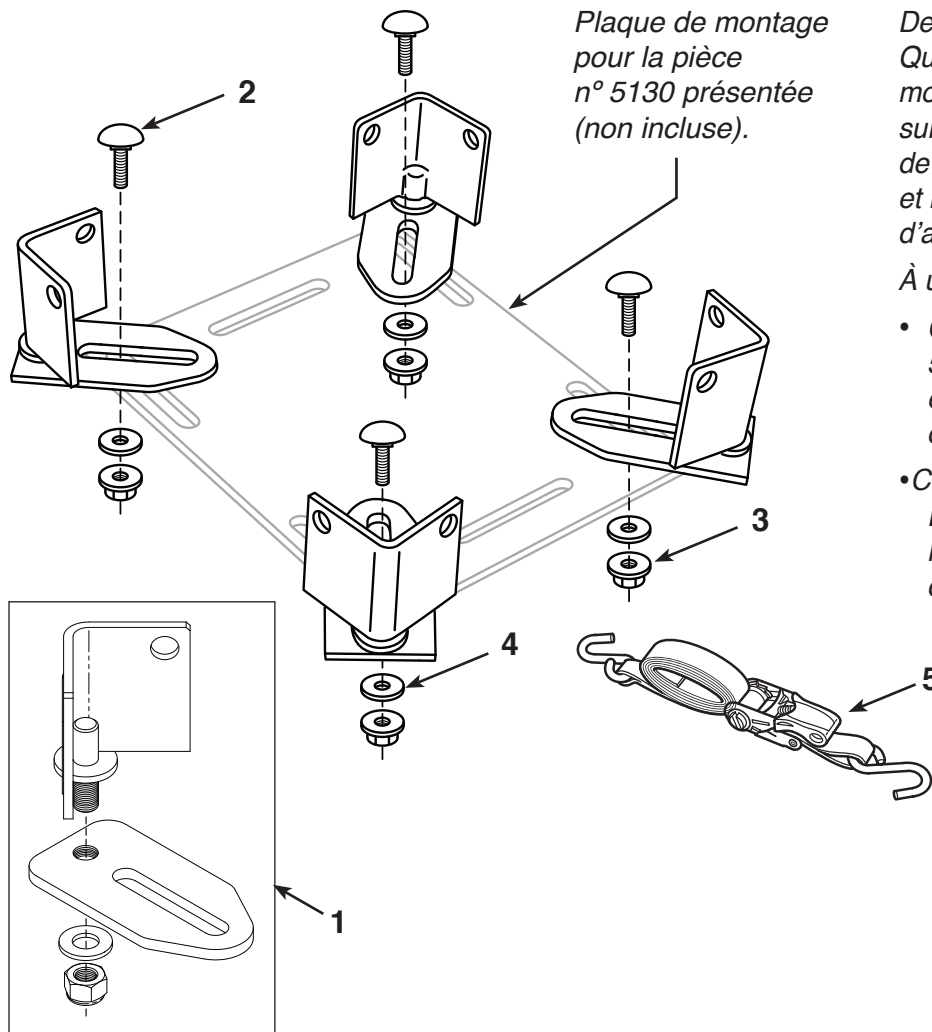
Formulaire n° 561957

Liste des pièces et
 consignes d'utilisation
 pour :

561949

Adaptateurs pour transmissions ordinaires

Capacité maximale : 454 kg (1 000 lb)



Plaque de montage
 pour la pièce
 n° 5130 présentée
 (non incluse).

Description :

Quatre adaptateurs universels de montage conçus pour une utilisation sur une plaque de fixation du cric de transmission pour le transport et la réparation de transmissions d'automobile.

À utiliser avec :

- Cric de transmission OTC n° 5019A, 5078, ou 1522A pour le retrait et l'installation des ensembles différentiels
- Chariot de convoyage Drivemaster™ OTC n° 5130 pour le retrait et l'installation des composants de transmission

Liste des pièces

Article n°	Pièce n°	Nb requis	Description
1	561947	1	Ensemble d'adaptateur de transmission (se compose d'un adaptateur, d'une rondelle plate, d'un écrou hexagonal)

Nécessaire de réparation n° 569966

Article n°	Qté	Description
2	4	Boulon à tête bombée — 1/2-13 x 30,48© mm (1,25 po)
3	4	Écrou à collet — filetage 1/2-13
4	4	Rondelle — plate, type « A »
5	1	Sangle à cliquet — 122 cm (4 pi)

Ce document contient des listes des pièces du produit ainsi que des informations concernant le fonctionnement et l'entretien. Les produits énumérés dans la liste de pièces ont été soigneusement testés et sélectionnés par OTC. Par conséquent : N'utilisez que des pièces de rechange OTC.

Procurez-vous les
 pièces sur OTC
 parts.com.



Toute question relative aux produits peut être adressée au service technique d'OTC au (800) 533-6127.

© Bosch Automotive Service Solutions LLC

Feuillet n° 1 sur 2

Date de publication : Rév. A 12 septembre 2013

Explication des mots indicateurs de sécurité

Le mot indicateur désigne le degré ou le niveau de gravité du danger.



Danger : indique une situation de danger imminent qui, si elle n'est pas évitée, entraînera des blessures graves ou mortelles.



Avertissement : indique une situation potentiellement dangereuse risquant, si elle n'est pas évitée, de causer des blessures graves ou mortelles.



Mise en garde : indique une situation potentiellement dangereuse risquant, si elle n'est pas évitée, de causer des blessures modérées ou légères.

Mise en garde : sans le symbole d'alerte, indique une situation potentiellement dangereuse risquant, si elle n'est pas évitée, de causer des dommages matériels.

Mesures de sécurité



ATTENTION : Pour éviter toute blessure corporelle et/ou tout dégât matériel :



- Étudiez, comprenez et suivez toutes les mesures de sécurité et les consignes d'utilisation avant d'utiliser ces adaptateurs de transmission. Si l'utilisateur ne peut pas lire les instructions, les directives relatives au fonctionnement et à la sécurité doivent lui être lues et discutées dans sa langue maternelle.



- Seuls des utilisateurs qualifiés peuvent installer, faire fonctionner, régler, entretenir, nettoyer, réparer, inspecter ou transporter ces adaptateurs de transmission.
- Portez des lunettes de protection conformes aux normes ANSI Z87.1 et OSHA.
- Ne dépassez pas la capacité nominale de ces adaptateurs de transmission comme indiqué dans le présent document et sur la vignette d'avertissement.



- Ces adaptateurs sont conçus pour être utilisés ensemble par groupe de quatre. L'utilisation de moins de quatre adaptateurs dans une installation pourrait causer des blessures corporelles en cas de basculement ou de chute du chargement.
- N'utilisez pas ces adaptateurs de transmission à d'autres fins que celles pour lesquelles ils ont été prévus.
- Utilisez la sangle à cliquet incluse pour sécuriser le chargement sur le cric de transmission.
- Aucune altération de ce produit n'est permise.
- Inspectez l'état des adaptateurs de transmission avant chaque utilisation; ne les utilisez pas s'ils sont endommagés, modifiés ou en mauvais état.
- N'utilisez que les pièces de rechange répertoriées dans la liste de pièces fournie dans le présent document. Les articles figurant dans la liste de pièces ont été testés avec soin et sélectionnés par OTC. Pièces de rechange disponibles sur OTCparts.com.

Consignes d'utilisation

1. Installez les adaptateurs de transmission sur la plaque de fixation du cric de transmission en utilisant les boulons à tête bombée, les rondelles et les écrous à collet fournis. Serrez les écrous à collet à la main. Voir Figure 1.
2. Levez le bras du cric jusqu'à la transmission.
3. Ajustez les adaptateurs de transmission au besoin pour qu'ils correspondent à la transmission. Serrez les écrous à collet.
4. Utilisez la sangle à cliquet pour sécuriser la transmission sur le cric de transmission comme indiqué dans la figure 2. Attachez les crochets à l'extrémité de la sangle à cliquet aux fentes incluses dans la plaque de montage, les trous supérieurs dans les adaptateurs de transmission ou autre emplacement adapté.

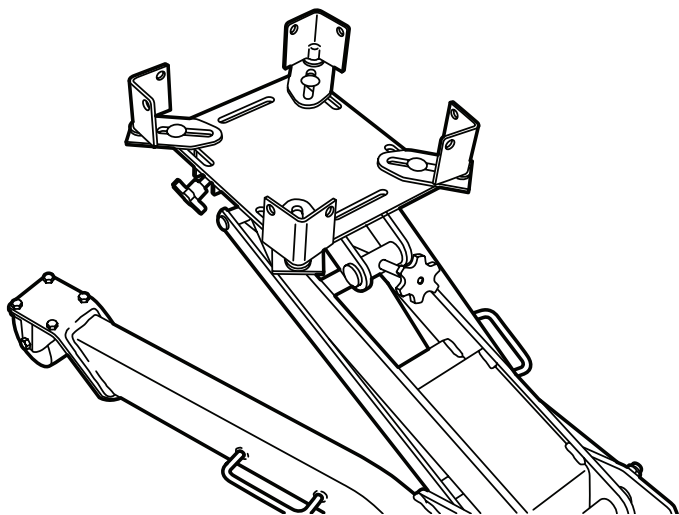


Figure 1

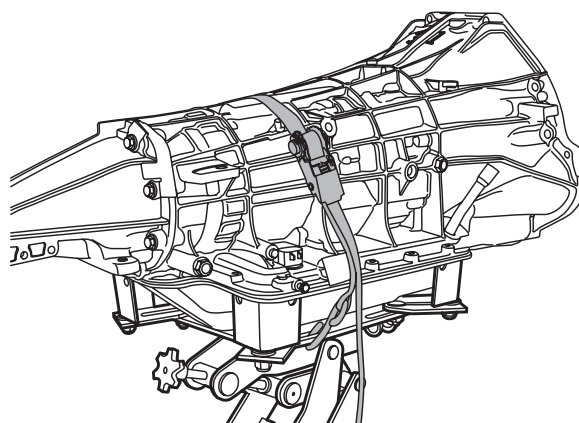


Figure 2

Inspection et entretien



Mise en garde : **Pour éviter les blessures corporelles :**

- Seul du personnel qualifié est autorisé à effectuer les inspections et les réparations de ces adaptateurs de transmission.
- Avant chaque utilisation, un inspecteur agréé doit inspecter les adaptateurs de transmission à la recherche de pliures, fissures, chocs, trous allongés ou matériel manquant. En cas de dommage avéré, cessez de l'utiliser.
- N'utilisez que les pièces de rechange répertoriées dans la liste de pièces fournie dans le présent document. Les articles figurant dans la liste de pièces ont été testés avec soin et sélectionnés par OTC. Pièces de rechange disponibles sur OTCparts.com.