

Instruções originais

Modelos: 34788NI, 34788NI-H,
34788NI-230



Máquina de recuperação, reciclagem e recarga
para sistemas de A/C R-134a

Descrição: Máquina de recuperação, reciclagem e recarga para uso com sistemas de ar condicionado equipados com R-134a.

INFORMAÇÕES DO PRODUTO

Registre o número de série e o ano de fabricação desta unidade para futuras consultas. Consulte a etiqueta de identificação do produto na unidade para obter informações.

Nº de série: _____ Ano de fabricação: _____


AVISO DE ISENÇÃO DE RESPONSABILIDADE: Informações, ilustrações e especificações contidas neste manual baseiam-se nas informações mais recentes disponíveis no momento da publicação. Reservamo-nos o direito de fazer alterações a qualquer momento, sem obrigação de notificar qualquer pessoa ou organização de tais revisões ou alterações. Além disso, a ROBINAIR não se responsabilizará por nenhum erro aqui contido, nem por danos incidentais ou indiretos (incluindo lucros cessantes) em conexão com o fornecimento, desempenho ou uso deste material. Se necessário, obtenha informações adicionais sobre saúde e segurança das agências governamentais apropriadas e do fabricante do veículo, fluido refrigerante ou lubrificante.


Precauções de segurança	2	Manutenção	25
Explicação das palavras de sinalização de segurança usadas neste manual	2	Programação de manutenção	25
Explicação dos adesivos de segurança usados na máquina	2	Proteção elétrica	26
Dispositivos de proteção	4	Carregamento do idioma	26
Teste do tanque de fluido refrigerante	4	Ajuste da meta de enchimento básico	27
Introdução	5	Enchimento do tanque	27
Especificações técnicas	5	Manutenção do filtro	28
Recursos	6	Verificação da capacidade restante do filtro	28
Funções do painel de controle	8	Substituição do filtro	29
Legenda de ícones	9	Verificação da calibração	30
Funções do menu de configuração	10	Troca do óleo da bomba de vácuo	31
Configuração inicial	11	Verificação de vazamento	32
Desembalagem da máquina	11	Seleção da viscosidade do óleo	33
Desembalagem do kit de acessórios	11	Edição do cabeçalho de impressão	33
Ativação da máquina	11	Substituição do papel da impressora	33
Selecionar idioma	12	Instalação da impressora	34
Selecionar unidades	12	Função de serviço do A/C	35
Definir data e hora	12	Peças de reposição	35
Edição do cabeçalho de impressão	12	Glossário	35
Vácuo de serviço	13	Solução de problemas	36
Seleção da viscosidade do óleo	13	Armazenamento e transporte do equipamento	39
Ajuste da meta de enchimento básico	13	Armazenamento	39
Enchimento do tanque	13	Transporte do equipamento	39
Ativação da unidade	15	Descarte de equipamento	40
Instruções de operação	16	Descarte de materiais reciclados	40
Inserção de dados de serviço	16	Descarte da máquina	40
Recuperação de fluido refrigerante de um veículo	17	Descarte das baterias	40
Evacuação do sistema de A/C do veículo	18	Avisos de licença de software	41
Lavagem das mangueiras	19	Contrato de licença de software IAR	42
Recarga do sistema de A/C do veículo (N/A para 34788NI-H)	20	Freescale MQX RTOS 4.0.2	52
Recarga do sistema de A/C do veículo (Modelo 34788NI-H)	21		
Função automática	22		
Lavagem do sistema	23		


Precauções de segurança

Explicação das palavras de sinalização de segurança usadas neste manual

A palavra de sinalização de segurança designa o grau ou o nível de gravidade de perigo.

 **PERIGO:** indica uma situação perigosa iminente que, se não for evitada, resultará em morte ou acidente pessoal grave.








 **ATENÇÃO:** indica uma situação potencialmente perigosa que, se não for evitada, poderá resultar em morte ou acidente pessoal grave.

 **CUIDADO:** indica uma situação potencialmente perigosa que, se não for evitada, poderá resultar em acidente pessoal de gravidade reduzida ou moderada.

CUIDADO: quando usado sem o símbolo de alerta de segurança, indica uma situação potencialmente perigosa que, se não for evitada, poderá resultar em danos à propriedade.

Essas mensagens de segurança abrangem situações que a Robinair conhece. A Robinair não tem condições de saber, avaliar ou advertir todos os perigos possíveis. O usuário deve verificar se as condições e os procedimentos não comprometem a segurança pessoal.

Explicação dos adesivos de segurança usados na máquina

 	Leia cuidadosamente as instruções.
	Não use ao ar livre em caso de chuva ou umidade elevada.
	Use luvas.
	Use óculos de proteção.
	Tensão alternada.
	Proteção de aterramento.
	Risco de choque elétrico.

Precauções de segurança



ATENÇÃO: Para evitar acidentes pessoais,



PERMITA APENAS QUE PESSOAL QUALIFICADO OPERE A MÁQUINA. Antes de operar a máquina, leia e siga as instruções e os avisos deste manual. O operador deve estar familiarizado com sistemas de ar-condicionado e refrigeração, além dos perigos de componentes pressurizados. Se o operador não for capaz de ler este manual, as instruções de operações e as precauções de segurança devem ser lidas e discutidas no idioma nativo do operador.



USE A MÁQUINA COMO DESCRITO NESTE MANUAL. Utilizar a máquina com outra finalidade além daquela para a qual foi projetada comprometerá a máquina e anulará as proteções incluídas.



O TANQUE PRESSURIZADO CONTÉM FLUIDO REFRIGERANTE. Não encha demais o reservatório de armazenamento interno (ISV). Encher excessivamente pode causar explosão, resultando em acidente pessoal ou morte. Não recupere fluidos refrigerantes em recipientes não recarregáveis; utilize apenas recipientes recarregáveis do tipo aprovado e que tenham válvulas de alívio de pressão.



AS MANGUEIRAS PODEM CONTER FLUIDO REFRIGERANTE SOB PRESSÃO. Contato com fluido refrigerante pode causar acidente pessoal, incluindo cegueira e pele congelada. Use equipamentos de proteção pessoal, incluindo óculos de proteção e luvas. Desconecte as mangueiras com muito cuidado. Verifique se a fase foi concluída antes de desconectar a máquina para evitar a liberação de fluido refrigerante para a atmosfera.



EVITE RESPIRAR O FLUIDO REFRIGERANTE DO A/C E O VAPOR OU A NÉVOA DO LUBRIFICANTE. A exposição pode irritar os olhos, o nariz e a garganta. Para remover o fluido refrigerante do sistema de ar-condicionado, use somente equipamentos certificados para o tipo de fluido refrigerante sendo removido. Use a unidade em locais com ventilação mecânica com pelo menos quatro trocas de ar por hora. Se ocorrer uma descarga acidental do sistema, ventile a área de trabalho antes de retomar o serviço.

NÃO DISPERSE FLUIDO REFRIGERANTE NO AMBIENTE. Evite a possível presença de fluido refrigerante no ambiente de trabalho.



PARA REDUZIR O RISCO DE INCÊNDIO, não utilize a máquina próximo a recipientes derramados ou abertos de gasolina ou outras substâncias inflamáveis.

PARA REDUZIR O RISCO DE INCÊNDIO, não use um cabo de extensão. Um cabo de extensão pode sofrer superaquecimento e causar incêndio. Se for preciso usar um cabo de extensão, use o cabo mais curto possível, com bitola mínima de 14 AWG.

PARA REDUZIR O RISCO DE INCÊNDIO, não utilize a máquina próximo a chamas e superfícies quentes. O fluido refrigerante pode se decompor em altas temperaturas e liberar substâncias tóxicas para o ambiente que podem ser nocivas para o usuário.

PARA REDUZIR O RISCO DE INCÊNDIO, não utilize a máquina em ambientes contendo gases ou vapores explosivos.

PARA REDUZIR O RISCO DE INCÊNDIO, não utilize esta máquina em zonas ou áreas com classificação ATEX. Proteja a máquina de condições que possam causar falha elétrica ou outros riscos relacionados à interação com o ambiente.



CUIDADO—NÃO TESTE A PRESSÃO OU VAZAMENTOS DO EQUIPAMENTO E/OU DE SISTEMAS DE AR-CONDICIONADO DE VEÍCULOS COM AR COMPRIMIDO. Misturas de ar e fluido refrigerante R-134a podem ser combustíveis em pressões elevadas. Essas misturas são potencialmente perigosas e podem resultar em incêndios ou explosões, causando acidente pessoal e/ou danos à propriedade.



A ELETRICIDADE DE ALTA TENSÃO NO INTERIOR DA MÁQUINA OFERECE RISCO DE CHOQUE ELÉTRICO. Exposição pode causar acidente pessoal. Desconecte a alimentação elétrica antes de fazer manutenção na máquina.

NUNCA DEIXE A MÁQUINA ENERGIZADA SE NÃO HOUVER NENHUM USO IMEDIATO PREVISTO. Desconecte a alimentação elétrica antes de um longo período de inatividade ou antes de realizar a manutenção interna.

NÃO MODIFIQUE A VÁLVULA DE ALÍVIO DE PRESSÃO NEM ALTERE AS CONFIGURAÇÕES DO SISTEMA DE CONTROLE. Utilizar a máquina com outra finalidade além daquela para a qual foi projetada comprometerá a máquina e anulará as proteções incluídas.

Informações adicionais sobre saúde e segurança podem ser obtidas do fabricante do fluido refrigerante ou lubrificante.

Precauções de segurança

CUIDADO : para evitar danos ao equipamento,



PARA EVITAR CONTAMINAÇÃO CRUZADA, USE ESTA MÁQUINA SOMENTE COM FLUIDO REFRIGERANTE R-134A. A máquina está equipada com conectores especiais para recuperar, reciclar e recarregar apenas fluido refrigerante R-134a. Não tente adaptar a máquina para outro fluido refrigerante. Não misture tipos diferentes de fluidos refrigerantes no sistema ou em um mesmo recipiente; misturar fluidos refrigerantes danificará gravemente a máquina e o sistema de ar-condicionado do veículo.

NÃO UTILIZE ESTA MÁQUINA SOB A LUZ SOLAR DIRETA. Posicione a máquina longe de fontes de calor, como luz solar direta, que possam causar temperaturas excessivas. Utilizar esta máquina em condições ambientais normais (10 °C a 50 °C) mantém as pressões dentro de limites razoáveis.



NÃO UTILIZE ESTA MÁQUINA AO AR LIVRE DURANTE CHUVA OU COM UMIDADE ELEVADA. Proteja a máquina de condições que possam causar falha elétrica ou outros riscos relacionados à interação com o ambiente.

NÃO UTILIZE ESTA MÁQUINA EM ÁREAS ONDE HAJA RISCO DE EXPLOÇÃO.

CONFIGURE A MÁQUINA SOBRE UMA SUPERFÍCIE PLANA E SOB ILUMINAÇÃO SUFICIENTE. BLOQUEIE AS RODAS DIANTEIRAS E NÃO SUBMETA A MÁQUINA A VIBRAÇÃO.

PARA EVITAR INCOMPATIBILIDADES QUÍMICAS COM OS COMPONENTES INTERNOS DA MÁQUINA, UTILIZE APENAS ÓLEOS APROVADOS PELO FABRICANTE DO VEÍCULO. Os problemas resultantes do uso de óleos não aprovados anularão a garantia.

Informações adicionais sobre saúde e segurança podem ser obtidas do fabricante do fluido refrigerante ou lubrificante.

Dispositivos de proteção

A máquina está equipada com os seguintes dispositivos de proteção:

- Válvulas de excesso de pressão.
- Um pressostato de pressão máxima interrompe o compressor quando pressão excessiva é detectada.



ATENÇÃO: Adulterar esses dispositivos de proteção pode resultar em acidente pessoal grave.

Teste do tanque de fluido refrigerante

Os registros oficiais e testes recorrentes necessários para instrumentos pressurizados são regidos por leis e/ou regulamentos nacionais que dependem do país onde o tanque de fluido refrigerante é usado. O gerente do sistema é responsável pela conformidade com as leis, regulamentações e normas técnicas. Durante serviço normal, os tanques de fluido refrigerante não necessitam de manutenção. Consulte a seção Manutenção deste manual para obter mais informações.

Esta máquina é usada em veículos com R-134a e foi projetada para ser compatível com os equipamentos de manutenção existentes e procedimentos padrão de manutenção. Esta máquina é um sistema de passagem única (ou seja, o fluido refrigerante flui pelo filtro uma vez) que atende às especificações de fluido refrigerante reciclado. Siga os procedimentos de manutenção recomendados para a contenção de R-134a.

Observação: os sistemas de fluido refrigerante exigem óleos especiais. Consulte o manual de manutenção do fabricante do sistema de A/C para obter as especificações de óleo.

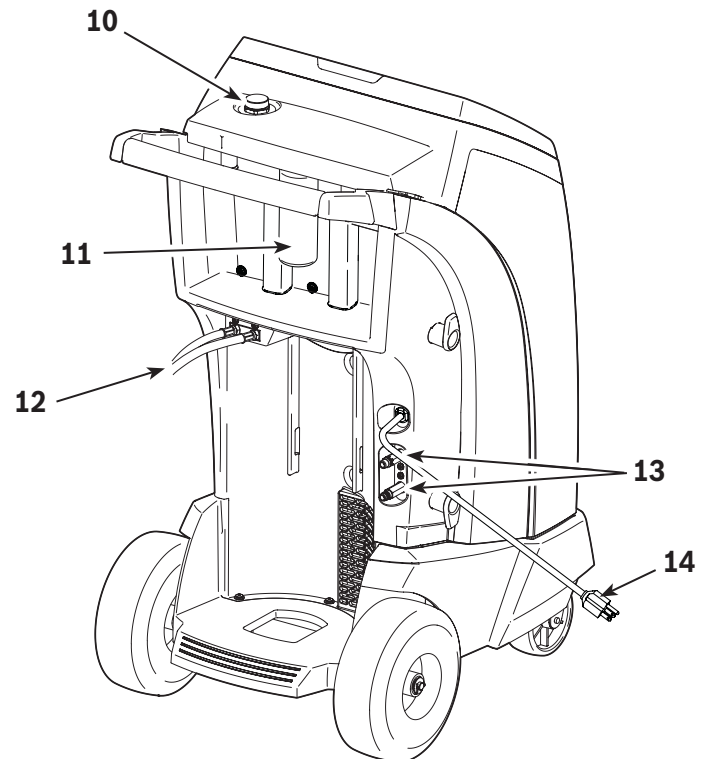
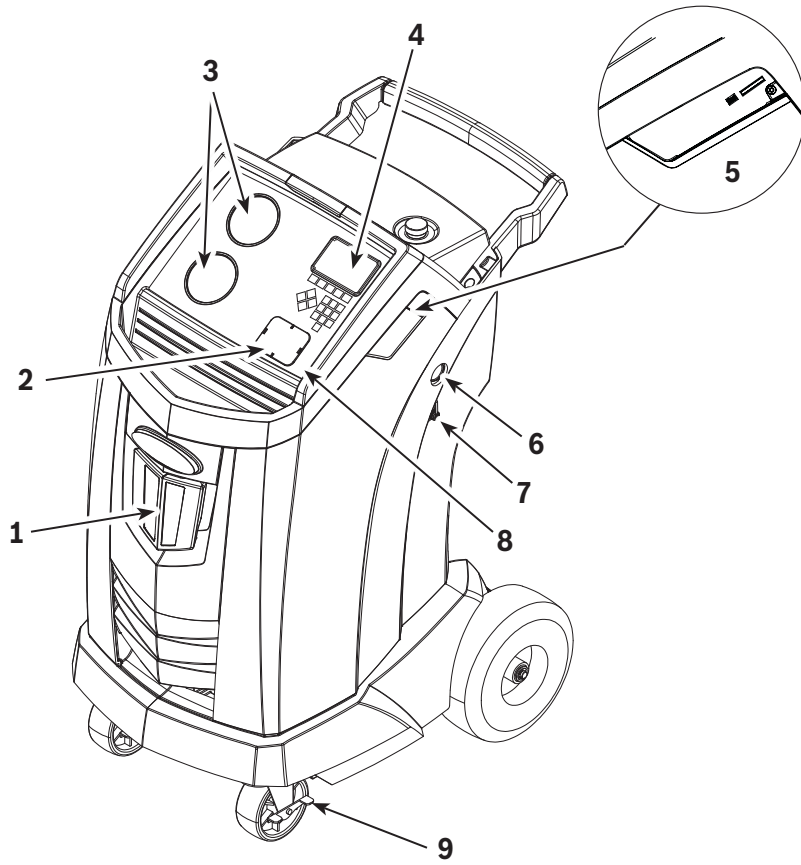


Especificações técnicas

Dimensões	107 cm × 61 cm × 76 cm
Monitor	LCD gráfico de 5 × 9 cm (4.3 pol. diag.)
Filtro	68 kg (150 lb)
Umidade	32,2 °C (90 °F), 80% UR sem condensação
Manômetro	Ø 100 mm (3.9 pol.)
Pressão máxima	27 bar (390 PSI)
Ruído	<70 dB(A)
Tensão nominal	
34988NI	115 V, 60 Hz
34988NI-230	230V, 50/60 Hz
Capacidade do frasco de óleo	355 ml (12 oz)
Temperatura de operação	10 °C a 50 °C (50 °F a 122 °F)
Consumo de energia	1380 VA
Deslocamento do ar livre da bomba de vácuo	
	1,5 CFM (42 l/min) em 60 Hz
	1,25 CFM (35 l/min) em 50 Hz
Mangueiras de serviço	250 cm/SAE J2196
Capacidade do tanque	10 kg (22 lb)
Peso	73 kg (161 lb)

Introdução

Recursos



Item N°	Descrição
1	Frasco de drenagem de óleo
2	Tampa da impressora
3	Manômetros do coletor do lado de baixa (azul) e do lado de alta (vermelho)
4	Teclado e monitor gráfico
5	Conexões de USB e de cartão SD; (vista detalhada mostrada sem a tampa de proteção)
6	Visor de óleo da bomba de vácuo
7	Conexão de dreno de óleo da bomba de vácuo
8	Chave liga/desliga
9	Trava da roda
10	Tampa e orifício de abastecimento de óleo da bomba de vácuo
11	Frasco de injeção de óleo (modelos 34788NI & 34788NI-230)
12	Mangueiras de serviço
13	Orifícios de armazenamento da mangueira de serviço
14	Cabo de alimentação

Introdução

Funções do painel de controle

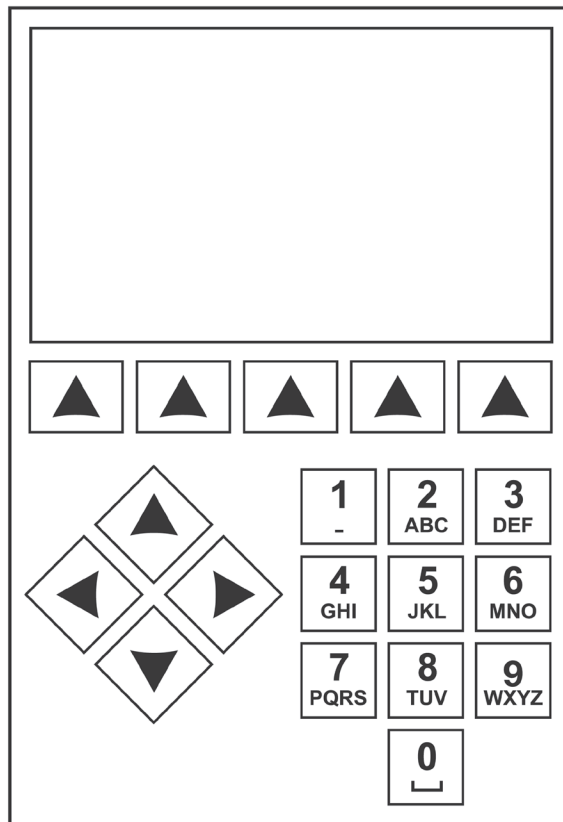
SETA PARA CIMA destaca o item anterior.

DESTAQUES DE SETA PARA BAIXO destaca o item seguinte.

SETA PARA A DIREITA rola para a próxima tela.

SETA PARA A ESQUERDA rola para a tela anterior.

SETAS DE SELEÇÃO fazem uma seleção ou respondem a uma consulta.



Control Panel Keypad

Legenda de ícones



ÍCONE DE AUTOMÁTICO

Pressionar a tecla abaixo deste ícone inicia o processo automático de recuperação, vácuo e carga de fluido refrigerante.



ÍCONE DE RECUPERAÇÃO

Pressionar a tecla abaixo deste ícone inicia o processo de recuperação de fluido refrigerante.



ÍCONE de VÁCUO

Pressionar a tecla abaixo deste ícone inicia o processo de vácuo do sistema.



ÍCONE DE CARGA

Pressionar a tecla abaixo deste ícone inicia o processo de carga de fluido refrigerante.



ÍCONE DE PRÓXIMO/AVANÇAR

Pressionar a tecla abaixo deste ícone, acederá opções de seleção de menu adicionais ou uma etapa adicional em uma função ou um processo.



ÍCONE DE VOLTAR

Pressionar a tecla abaixo deste ícone, retorna às opções de seleção de menu vistas anteriormente ou à tela anterior dentro de uma função ou um processo.



ÍCONE DE AJUDA

Pressionar a tecla abaixo deste ícone fornece ajuda e informações correspondentes à tela atual e/ou à função que está sendo visualizada ou executada.



ÍCONE DE BANCO DE DADOS

Pressionar a tecla abaixo deste ícone inicia o processo de recuperação do banco de dados do veículo.



ÍCONE MENU DE CONFIGURAÇÃO

Pressionar a tecla abaixo deste ícone abre o menu de configuração.



ÍCONE DE SIM/ACEITAR

Pressionar a tecla abaixo deste ícone confirma todas as escolhas feitas na tela atual e avança para a próxima etapa da função.



ÍCONE DE NÃO/FECHAR

Pressionar a tecla abaixo deste ícone rejeita todas as escolhas feitas na tela atual e retorna à etapa anterior da função ou ao menu principal.



ÍCONE DE TENTAR NOVAMENTE

Pressionar a tecla abaixo deste ícone tenta novamente o processo ou a função atual.



ÍCONE DE SELEÇÃO DE VIA DE CARGA

Pressionar a tecla abaixo deste ícone passa o caminho desejado da carga de fluido refrigerante para o lado de alta, o lado de baixa ou ambos os lados.



ÍCONE DE SELEÇÃO DE FRASCO DE INJEÇÃO DE ÓLEO

Pressionar a tecla abaixo deste ícone alterna o frasco que será utilizado para injetar óleo durante a carga seguinte. (Válido apenas para máquinas com mais de um frasco de injeção de óleo.)



ÍCONE DE LIGA/DESLIGA

Pressionar a tecla abaixo deste ícone liga ou desliga a função destacada conforme desejado.



ÍCONE DE BACKSPACE

Pressionar a tecla abaixo deste ícone exclui um caractere de texto à esquerda da seleção atual.



ÍCONE DE PAUSA

Pressionar a tecla abaixo deste ícone pausa o processo atual.



ÍCONE DE RETOMAR

Pressionar a tecla abaixo deste ícone retoma um processo que foi pausado.



ÍCONE DE IMPRIMIR

Pressionar a tecla abaixo deste ícone imprime um resumo correspondente ao processo concluído atual.



ÍCONE DE EXCLUIR

Pressionar a tecla abaixo deste ícone exclui uma entrada selecionada da memória da máquina.



ÍCONES DE ALTERAR UNIDADES



Pressionar a tecla abaixo de um destes ícones alterna a unidade de medida do campo de entrada atual.

Introdução

Funções do menu de configuração

Acesse as funções a seguir pressionando a tecla de Menu e selecionando Configuração.

Verif calibração (Verificação da calibração)

Use para verificar a calibração da balança interna. Consulte Verificação da calibração na seção Manutenção deste manual do usuário.

Edit cab imp (Edição do cabeçalho de impressão)

Informações sobre programas que aparecem na impressão sempre que uma função de impressão for usada.

Manut filt (Manutenção do filtro)

O filtro remove ácido, particulados e umidade do fluido refrigerante. Para atender os requisitos, é preciso substituir o filtro depois de filtração de 68 kg (150 lb) de fluido refrigerante.

Este item de menu exibe a capacidade do filtro restante até a máquina travar e não funcionar mais. Consulte Manutenção do filtro na seção Manutenção.

Desc mang (Descarga das mangueiras)

Lava o óleo residual das mangueiras de serviço da máquina para se preparar para o serviço do próximo veículo.

Menu Produção

Somente para uso da produção da Robinair.

Manutenção bomba (Manutenção da bomba)

Exibe o tempo restante até que a próxima troca do óleo da bomba de vácuo seja necessária. Para obter o máximo desempenho da bomba de vácuo, troque o óleo da bomba de vácuo sempre que o filtro for substituído. Consulte Troca de óleo da bomba de vácuo na seção Manutenção.

Gestão de refrigerante (Gestão de fluido refrigerante)

Mostra a quantidade de fluido refrigerante recuperada, carregada e reabastecida (durante a vida útil da máquina) e filtrada desde a última troca de filtro.

Selec idioma (Selecionar idioma)

Selecione um idioma para os avisos na tela. Inglês é o idioma padrão.

Menu serviço

Somente para uso do centro de serviço da Robinair.

Selec unids (Selecionar unidades)

Programe a máquina para exibir as unidades de medida em quilogramas ou libras. A exibição padrão é quilogramas.

Data e hora

Programe a data e a hora atuais da máquina.

Desc sistema (Descarga do sistema)

Fornece um método de remoção de óleo forçando fluido refrigerante através de um sistema de A/C ou de componentes de um sistema de A/C. Após lavar, o fluido refrigerante é recuperado pela máquina e filtrado pelo circuito de reciclagem.

Info do sistema (Informações do sistema)

Exibe o nível de revisão do software na máquina.

En tq (Enchimento do tanque)

Use este item do menu Configuração para transferir fluido refrigerante de um tanque de origem para o ISV. O valor de enchimento do tanque pode ser ajustado para mais ou para menos para se adaptar às necessidades do usuário. Consulte Enchimento do tanque na seção Manutenção.

Ativação unid (Ativação da unidade)

Não registrar e ativar a máquina no prazo de 30 dias a contar da partida inicial fará com que a máquina seja bloqueada e deixe de funcionar. Selecione este item do menu Configuração e siga as instruções antes de o período de avaliação expirar.

Ver dados serviço (Visualizar dados de serviço)

Exibe informações sobre o veículo que foram inseridas na tela Inserir dados de serviço. Os veículos são exibidos por data de serviço e número de VIN. O banco de dados armazena 25 entradas de VIN.

Equalizar mang (Equalização da mangueira)

Use este item do menu Configuração para recuperar o fluido refrigerante das mangueiras de serviço de volta para o sistema de A/C do veículo. Este item é útil após executar diagnósticos que não exijam a recuperação do sistema de A/C na máquina RRR. O usuário será avisado para conectar a mangueira de serviço do lado baixo no orifício adequado e iniciar o sistema de A/C do veículo no máximo.

Desembalagem da máquina

1. Remova as cintas da caixa.
2. Remova a dobra interna superior do papelão, a bandeja de polpa moldada e as cantoneiras de reforço.
3. Remova o rótulo da dobra interna no fundo do papelão.
4. Role a unidade cuidadosamente para a frente e para fora do palete, evitando choques repentinos contra a máquina.

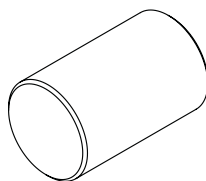


ATENÇÃO: Para evitar acidente pessoal durante o trabalho com o fluido refrigerante, leia e siga as instruções e os avisos neste manual e use equipamento de proteção individual, como óculos e luvas.

Desembalagem do kit de acessórios

Retire o kit de acessórios da caixa e remova a embalagem plástica.

Calibration Check
Weight
533 g (1.18 lb)



Bolsa contendo manual do usuário, ficha de garantia a ser preenchida e enviada pelo correio, SDSs, informações da EPA (autoridade competente de proteção ambiental), informações da MACS e uma lista de centros de serviço.

Ativação da máquina

1. Desenrole o cabo de alimentação elétrica da alça e conecte-o a uma tomada aterrada com a tensão correta.
2. Posicione a máquina de forma que o plugue e a chave liga/desliga estejam facilmente acessíveis para o operador. Verifique se a ventilação na parte traseira da máquina não está obstruída.
3. Bloqueie as rodas dianteiras.
4. Alterne a chave liga/desliga no painel de controle para ligar a máquina.

A máquina inicia no modo de configuração inicial.

Configuração inicial

Selecionar idioma

O operador seleciona o idioma para as exibições de aviso na tela. Inglês é o idioma padrão.

1. Use a tecla de direção **PARA CIMA** ou **PARA BAIXO** para percorrer os idiomas disponíveis uma linha de cada vez.
2. Selecione ✓ para definir o idioma selecionado.

Observação: Para atualizar um idioma existente ou adicionar um novo idioma, consulte Carregar idioma na seção Manutenção deste manual.

Selecionar unidades

O operador ajusta as unidades de medida do monitor. O padrão é métrico.

3. Use a tecla de **SETA PARA CIMA** ou **SETA PARA BAIXO** para selecionar unidades imperiais ou métricas.
4. Selecione ✓ para escolher a unidade de medida exibida.



Definir data e hora

Use as teclas de direção para mover o cursor. Use o teclado para modificar as informações exibidas.

5. Utilize as teclas de **SETA PARA CIMA** e **SETA PARA BAIXO** para selecionar o item que será alterado: dia, mês, ano ou hora. Selecione **I/O** para selecionar AM ou PM.
6. Use a interface multitoque no teclado numérico para modificar as informações.
7. Selecione ✓ para salvar.

Edição do cabeçalho de impressão

Esta máquina pode armazenar informações sobre recuperação, vácuo, carga e descarga de até 25 veículos. As informações carregadas em Editar cabeçalho de impressão aparecerão em cada impressão.

1. Digite o texto usando as setas e a interface multitoque no teclado numérico:
 - A **SETA PARA A ESQUERDA** e tecla  funcionam como tecla backspace.
 - A **SETA PARA A DIREITA** move o cursor para a direita.
 - **0 (ZERO)** funciona como uma barra de espaços quando pressionado duas vezes.
 - As **SETAS PARA CIMA** e **PARA BAIXO** navegam entre as linhas.
2. Selecione ✓ para salvar/sair da função; selecione  para retornar à plataforma anterior sem salvar os dados.

Vácuo de serviço

Neste ponto, a máquina limpa a sua tubulação interna antes de prosseguir com a configuração.

1. Verifique o visor do nível de óleo da bomba de vácuo e verifique se o nível de óleo está no centro do visor.
2. Quando solicitado, conecte as mangueiras de serviço da máquina aos orifícios de armazenamento, conforme mostrado na Figura 1. Selecione ►► para continuar.
3. A máquina inicia um vácuo de 5 minutos e automaticamente começa o próximo processo de configuração após terminar.

Seleção da viscosidade do óleo

(N/A para 34788NI-H)

A funcionalidade de injetar óleo nessa máquina é automática e baseada em tempo. A viscosidade do óleo sendo injetado afeta de forma significativa a exatidão.

1. Usando as teclas de seta, destaque a viscosidade de óleo PAG desejada (46, 100, 125 ou 150). Uma vez selecionada, selecione ✓ para aceitar a seleção.
2. A unidade já está pronta para injetar com exatidão o óleo selecionado.

Ajuste da meta de enchimento básico

Esta máquina tem um recurso de enchimento de tanque básico. Um recipiente de armazenamento externo pode ser conectado à máquina (usando a mangueira de enchimento preta do tanque) para que o reservatório de armazenamento interno seja completado de forma contínua e automática. Ao retirar fluido refrigerante do reservatório de armazenamento externo conectado, a máquina periodicamente carrega o tanque de ISV até a meta de enchimento desejada.

Usando as setas e o teclado numérico, insira a meta de enchimento desejada (a quantidade padrão é 4,54 kg).

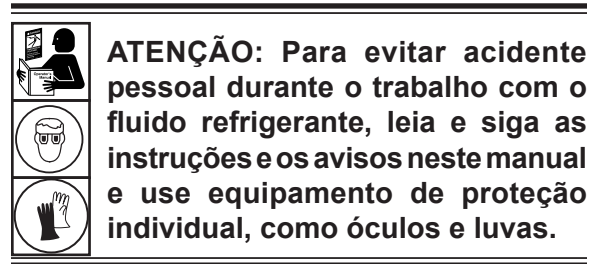


Figura 1

Observação:

Capacidade de carga: a quantidade de fluido refrigerante no ISV que pode ser carregada no sistema de A/C de um veículo.

Capacidade de recuperação: a quantidade de fluido refrigerante adicional que pode ser recuperada no ISV.

Configuração inicial

Enchimento do tanque

Este procedimento transfere fluido refrigerante de um tanque de origem para o reservatório de armazenamento interno (ISV) da máquina. A capacidade máxima do ISV é 10 kg (22 lb). Use as teclas de direção para mover o cursor e o teclado para inserir um valor.

1. A máquina exibe campos para a quantidade desejada de enchimento do tanque, a capacidade de carga e a quantidade de fluido refrigerante recuperável (capacidade de recuperação) dentro do reservatório de armazenamento interno. Insira a quantidade desejada de enchimento do tanque.

Observação: Adicione pelo menos 3,6 kg de fluido refrigerante para garantir que a quantidade disponível para carregamento seja suficiente.

2. Conecte a mangueira de enchimento do tanque (preta) ao conector de líquido no tanque de origem.
3. Abra a válvula do tanque de origem.
4. Posicione o tanque de origem de modo que o fluido refrigerante seja fornecido para a conexão.
5. Selecione ✓ para iniciar o processo de enchimento do tanque. A máquina começa a encher o ISV (reservatório de armazenamento interno). Adicione pelo menos 3,6 kg de fluido refrigerante para garantir que a quantidade disponível para carregamento seja suficiente. Este processo leva de 15 a 20 minutos.
6. A máquina para quando a quantidade de fluido refrigerante designada foi transferida para o ISV ou quando o tanque de origem está vazio. Siga as mensagens na tela do monitor.
7. Feche a válvula do tanque de origem.
8. Selecione ✓ para voltar para o menu Configuração.

A máquina está pronta para operação.

Observação:

- Não há necessidade de calibrar a balança, que vem calibrada de fábrica.
- Quando o processo de enchimento do tanque está concluído, o visor não mostra a mesma quantidade do nível de enchimento programado.

O visor mostra o volume de fluido refrigerante disponível para o carregamento, aproximadamente 0,67 kg (1.4 lb) a menos do que a quantidade total de fluido refrigerante no tanque.

Ativação da unidade

Não registrar e ativar a máquina no prazo de 30 dias a contar da partida inicial fará com que a máquina seja bloqueada e deixe de funcionar.

1. Selecione Ativação da unidade no menu Configuração.
A máquina exibe:

XX dias restantes período teste
p/ ativar unid
Ativar?

2. Selecione para iniciar o processo de ativação. A máquina exibe:

Ativação produto

Código prod pessoal:
xxxxxxxxxxx

Ent cód:

3. Abra um navegador da web em um computador pessoal e digite <https://register.servicesolutionsportal.com>.
4. Insira o nome de usuário e a senha e faça login no site.
Observação: Se estiver entrando pela primeira vez, selecione REGISTER (REGISTRAR) para criar um nome de usuário e senha.
5. No computador pessoal, digite o código de produto pessoal da máquina na caixa da chave de ativação do produto no site para receber um código de ativação.
6. Na máquina, insira o código de ativação no campo correto. *Observação: Digite o código exatamente como recebido. É necessário considerar a capitalização.*
7. Registre o código de ativação em um pedaço de papel e guarde em um lugar seguro. Selecione .
8. A máquina exibe:

Ativação bem-sucedida.

Selecione **▶▶**. A máquina foi ativada.

Instruções de operação

Inserção de dados de serviço

Depois de selecionar qualquer função de serviço, as informações sobre o veículo podem ser inseridas e armazenadas no banco de dados da máquina.

A máquina exibe:

Intr. datos servic novos

1. Selecione ✓ para inserir um novo registro ou role para selecionar um veículo atendido anteriormente e depois selecione ✓. A seleção realçada estará em vermelho.

A máquina exibe:

Entrar dados serv

VIN: _____

Km: _____

Fab: _____

Model: _____

2. Use as teclas de direção para passar de uma linha para a outra e o teclado multitoque para inserir texto.

As informações inseridas nesta tela são armazenadas por data e VIN (número de identificação do veículo). O banco de dados armazena as últimas 25 entradas, sendo que a mais recente aparece no topo da lista.





As informações também serão exibidas nas impressões do resumo de serviço.



Recuperação de fluido refrigerante de um veículo

1. Esvazie o frasco de drenagem de óleo antes de iniciar uma recuperação. Remova o frasco de drenagem de óleo da máquina puxando a garrafa diretamente para baixo — não faça um movimento de torção ou balanço. Reinstale o frasco de drenagem de óleo. Consulte a Figura 2.

Observação: tenha cuidado ao remover/instalar o frasco de drenagem de óleo. Força excessiva pode danificar a célula de carga interna.



2. Conecte as mangueiras de serviço do lado de alta (vermelha) e do lado de baixa (azul) ao sistema de A/C do veículo.
3. Abra as válvulas do acoplador nas mangueiras girando os colares no sentido horário.
4. Selecione **RECUP**  no **MENU PRIN**.
5. A máquina acessará o formulário de entrada de dados de serviço. Insira todos os dados aplicáveis e selecione  para continuar.
6. A máquina perguntará se deve registrar as pressões de diagnóstico. Selecione  para continuar o processo de recuperação ou selecione  para registrar as pressões operacionais do sistema de AC do veículo. Siga os avisos na tela e as especificações do manual de serviço do veículo para continuar.

A máquina começa o processo de recuperação. Um estalido indica que o solenoide está se abrindo e fechando — isso é normal.

A máquina executa um ciclo de autolimpeza para remover qualquer fluido refrigerante interno da sua tubulação interna.

A recuperação do sistema começa e inclui processo de temporização de vácuo e recuperação profunda.

Depois da recuperação, a máquina executa uma drenagem de óleo, que pode exigir até 90 segundos para ser concluída.

7. Após a conclusão da drenagem do óleo, um resumo é exibido com a quantidade total de fluido refrigerante e óleo recuperada. As informações de recuperação e de pré-diagnóstico de recuperação podem ser impressas selecionando-se . Selecione  para voltar ao menu principal.

Observação: o peso recuperado exibido pode variar de acordo com as condições do ambiente e não deve ser usado como indicador de precisão da balança.

Observação: a quantidade de óleo removida do sistema A/C é a quantidade de óleo novo que deve ser carregada no sistema de A/C após a evacuação ser concluída.

- Use somente óleo **novo** para substituir o óleo removido durante o processo de reciclagem.
- Descarte o óleo usado em conformidade com as regulamentações governamentais.



ATENÇÃO: Para evitar acidente pessoal durante o trabalho com o fluido refrigerante, leia e siga as instruções e os avisos neste manual e use equipamento de proteção individual, como óculos e luvas.

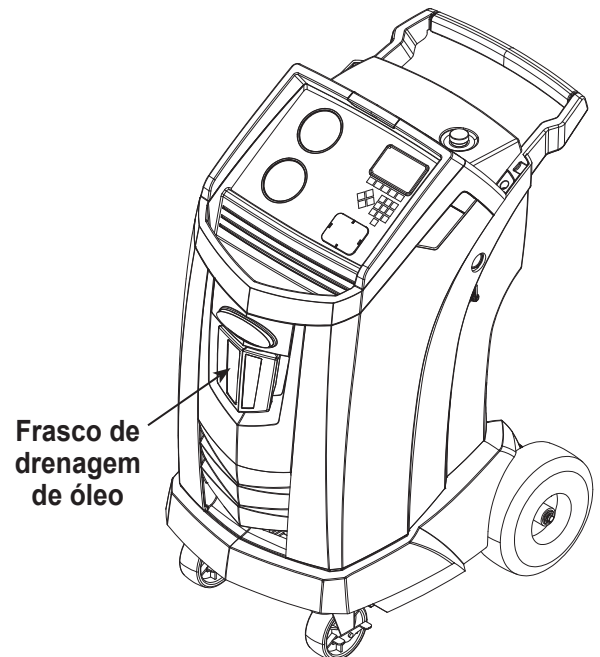




Figura 2

Instruções de operação




Evacuação do sistema de A/C do veículo

1. Conecte as mangueiras de serviço aos orifícios de serviço do veículo.
2. Abra as válvulas do acoplador da mangueira de serviço girando os colares no sentido horário.
3. Selecione **VÁCUO** no  **MENU PRIN.**
4. Selecione Verificação de vazamento de vácuo, se desejado, para executar automaticamente uma verificação de vazamento com elevação da pressão por 5 minutos após o vácuo.
5. Selecione  para aceitar o tempo de evacuação padrão de 10 minutos ou digite o tempo de vácuo desejado usando as teclas numéricas.

Observação: o processo de vácuo irá parar se a pressão subir acima de 0,35 bar (5 psi). Recupere o fluido refrigerante antes de prosseguir.

A máquina cria um vácuo no sistema de A/C durante o tempo programado.

Para imprimir as informações de vácuo, selecione  em máquinas equipadas com uma impressora.

6. Selecione  para voltar ao menu principal.



ATENÇÃO: Para evitar acidente pessoal durante o trabalho com o fluido refrigerante, leia e siga as instruções e os avisos neste manual e use equipamento de proteção individual, como óculos e luvas.

Lavagem das mangueiras

Se o próximo veículo a passar por manutenção contiver um óleo de tipo diferente daquele do veículo anterior, recomenda-se lavar todo o óleo residual das mangueiras de serviço para evitar contaminação.

1. Selecione **DESC MANG** no **MENU CONFIGURAÇÃO**.
A máquina exibe:

Conecte mangueiras aos orifícios de armazenamento e abra as válvulas do acoplador.

2. Conecte as mangueiras de serviço às conexões dos orifícios de armazenamento da máquina conforme mostrado na Figura 3.
3. Abra as válvulas do acoplador da mangueira de serviço girando os colares no sentido horário.
4. Selecione para iniciar o processo de lavagem da mangueira, que é executado por três minutos, seguido de uma recuperação.

Quando o processo de lavagem da mangueira estiver concluído, o monitor exibirá o texto:

DESC MANG
completa

5. Selecione **▶▶** para voltar para o menu Configuração.
6. Feche as válvulas do acoplador girando os colares no sentido anti-horário.

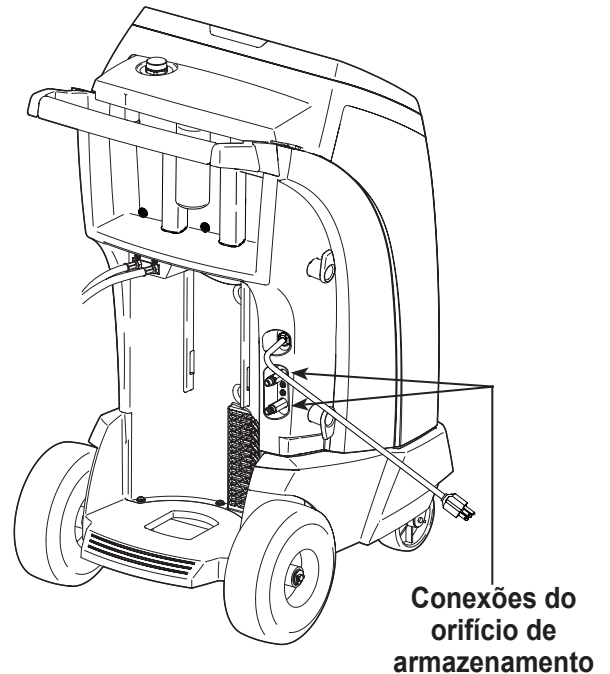
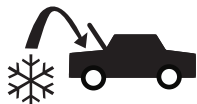




Figura 3

Instruções de operação



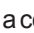





Recarga do sistema de A/C do veículo

(N/A para 34788NI-H)

1. Conecte as mangueiras de serviço às orifícios de serviço do veículo.
2. Selecione **CARGA**  no **MENU PRIN**.
3. O usuário deverá inserir os dados de serviço. Quando terminar, selecione  para continuar. O mostrador exibirá:

Carga: XX.XXX kg no Lado Alto
Qtd óleo: XXX ml
Qtd Carga Min 10g

4. Use as teclas de direção e o teclado numérico para digitar a quantidade de carga desejada. Selecione **kg/lbs/oz** para alterar as unidades.
5. Usando as teclas de direção, vá até a seleção da via de carga. O padrão é o lado de alta. Para alterar, selecione **H/S/L** no painel de controle. Isso permite que o usuário alterne entre vias de carga alta, baixa e de ambos os lados. A seleção atual é indicada no monitor.
6. O óleo também pode ser injetado no sistema durante a carga. Use o teclado numérico para inserir a quantidade desejada de óleo injetado. Selecione **m/oz** para alterar as unidades. Se desejado, selecione **S** para injeção de corante. Isso adicionará cerca de 7 ml (0.25 oz) de corante UV à carga. Verifique se há óleo disponível no frasco de injeção de corante/óleo localizado na traseira da máquina. Veja "Seleção da viscosidade do óleo" em la página 13.
7. Selecione  para iniciar o processo de carga. Mover ou bater a máquina neste ponto pode resultar em uma carga imprecisa. Quando o ciclo de carga se aproxima do valor de peso desejado, a máquina desacelera. Ela carrega, faz um intervalo, carrega de novo, faz outro intervalo etc.
8. Quando solicitado, selecione  para realizar a equalização da mangueira. Selecione  para fazer a compensação da mangueira.
Observação: a equalização da mangueira exige que o usuário dê partida no veículo. A compensação da mangueira adiciona uma quantidade predefinida de fluido refrigerante ao gráfico para compensar o volume da mangueira de serviço.
9. Quando a tela **CARGA CONCLUÍDA** aparece, ela inclui um resumo dos resultados de carga. Selecione  para imprimir o resumo, si se ha instalado una impresora. Selecione  para começar a desobstruir as mangueiras de serviço.
10. O usuário deverá fechar as válvulas do acoplador e desconectar as mangueiras do veículo. Selecione  para recuperar qualquer fluido refrigerante que restar nas mangueiras. Assim que a limpeza da mangueira for concluída, a máquina retornará para o menu principal.

Agora, o sistema de A/C do veículo está pronto para uso.



ATENÇÃO: Para evitar acidente pessoal durante o trabalho com o fluido refrigerante, leia e siga as instruções e os avisos neste manual e use equipamento de proteção individual, como óculos e luvas.

Observação: o processo de carga varia de veículo para veículo. A função de carga para os veículos equipados com uma conexão de serviço único deve ser feita manualmente. Consulte o manual de serviço do veículo para obter instruções específicas.

CUIDADO: Se as válvulas do acoplador do lado de baixa (azul) ou do lado de alta (vermelho) ficarem abertas durante o processo de limpeza da mangueira, o sistema extrairá o fluido refrigerante para fora do veículo.



Recarga do sistema de A/C do veículo

(Modelo 34788NI-H)

1. Selecione **CARGA**  no **MENU PRIN.**

O mostrador exibirá:


É o serviço seja executado em um sistema com um compressor elétrico usando óleo POE?

2. Se o sistema não tem um compressor elétrico com óleo POE, selecione **X** continuar. Se o sistema tem um compressor elétrico com óleo POE, selecione **✓** para remover todas as mangueiras de óleo residual. O usuário será solicitado a “Conectar as mangueiras de serviços para as portas de armazenamento e válvulas de conexão aberta.” Consulte a “Figura 3” na página 19. Se continuar, o processo de lavagem começará mangueiras. Uma vez terminado, selecione **▶▶** para continuar com o processo de mudança.
3. O usuário será solicitado a digitar o serviço de dados. selecione **✓** uma vez concluída para continuar. O mostrador exibirá:

Carga: XX.XXX kg no Lado Alto

4. Conectar ambos mangueiras de serviços às portas de serviço do veículo e válvulas de conexão aberta.
5. Use as teclas de seta e o teclado numérico para digitar a quantidade desejada de carga. Selecione **kg|lbs|oz** para alterar as unidades.
6. Usando as teclas de seta, seleção manobrar o caminho de carga. lado alto é o padrão. Para mudar, selecione **HSL** no painel de controle. Isso permitirá que o usuário alterne entre os caminhos elevados, baixos, e ambos laterais de carga. A seleção atual é indicada no mostrador.
7. Selecione **✓** para começar a carregar. Se você mover ou bater a máquina a este ponto pode resultar em uma taxa incorreta. Quando o ciclo de carga se aproxima do valor do peso desejado, o equipamento mais lento. Ele irá carregar, resolver, carregue mais uma vez, resolver, etc.
8. Quando solicitado, selecione **✓** para executar equalização mangueira. Selecione **X** para executar a compensação de mangueira.

Nota: Mangueira equalização exige que o usuário ligar o veículo. Compensação mangueira acrescenta um valor predefinido de refrigerante para o gráfico para compensar o volume mangueira de serviço.

9. Quando a tela **CARGA CONCLUÍDA** aparece, ela inclui um resumo dos resultados de carga. Selecione  para imprimir o resumo, si se ha instalado una impresora. Selecione **▶▶** para começar a desobstruir as mangueiras de serviço.
10. O usuário será solicitado a feche o válvulas de conexão e desconectar as mangueiras do veículo. Selecione **▶▶** para recuperar qualquer fluido refrigerante restante das mangueiras. Uma vez que a mangueira claro é concluída, a máquina voltará ao menu principal.


Agora, o sistema de A/C do veículo está pronto para uso.

Instruções de operação




Função automática

A função **AUTOMÁTICA** permite que o usuário execute uma sequência de recuperação automática, vácuo, teste de vazamento e/ou carga. Uma sequência automática pode levar até uma hora para ser concluída.


1. Conecte as mangueiras de serviço do lado de alta (vermelha) e do lado de baixa (azul) ao sistema de A/C.
2. Abra as válvulas do acoplador da mangueira de serviço girando os colares no sentido horário.
3. Selecione **AUTOM**  no **MENU PRIN.** O monitor exibe:

Vacuum Time: XX:XX
Vacuum Leak Test: ON
Charge: XX.XXX kg on High Side
Additional Oil: XXX ml

4. Use o teclado numérico para inserir o período de vácuo desejado.
5. Usando as teclas de direção, avance para baixo para escolher se executa um teste de vazamento de vácuo ou não. A configuração padrão é LIGADO. Para alternar, selecione **I/O** no painel de controle.
6. Usando a tecla de direção para baixo, vá até o campo de entrada “quantidade de carga”. Use as teclas de direção e o teclado numérico para inserir a quantidade de carga desejada. Selecione **kg|lbs|oz** para alterar as unidades.
7. Usando as teclas de direção, vá até a “seleção da via de carga”. O padrão é o lado de alta. Para alterar, selecione **H|S|L** no painel de controle. Isso permite que o usuário alterne entre vias de carga alta, baixa e de ambos os lados. O texto no monitor mudará para a seleção atual.
8. Usando as teclas de direção, vá até o campo de entrada “óleo adicional”. Use o teclado numérico para inserir a quantidade desejada de injeção de óleo adicional. Selecione **ml|oz** para alterar as unidades. Se desejado, selecione **S** para injeção de corante. Isso adicionará cerca de 7 ml (0.25 oz) de corante UV à carga. Verifique se há óleo disponível no frasco de injeção de corante/óleo localizado na traseira da máquina.
9. Selecione  para iniciar o ciclo **AUTOM**. A unidade passará automaticamente por todas as funções aplicáveis: **RECUP**, **VÁCUO** e **CARGA**. Se o veículo em manutenção já tiver sido submetido a um procedimento de recuperação e vácuo, a máquina executará apenas uma **CARGA**.



WARNING: To prevent personal injury while working with refrigerant, read and follow the instructions and warnings in this manual, and wear protective equipment such as goggles and gloves.

10. Quando a tela **CONCLUÍDO AUTOMAT** aparece, ela inclui um resumo dos resultados de carga. Selecione  para imprimir o resumo. Selecione **▶▶** para continuar.
11. O usuário deverá fechar as válvulas do acoplador e desconectar as mangueiras do veículo. Selecione **▶▶** para recuperar qualquer fluido refrigerante que restar nas mangueiras. Assim que a limpeza for concluída, a máquina retornará para o menu principal.

Agora, o sistema de A/C do veículo está pronto para uso.

Observações:

- a função de **CARGA** para veículos equipados com uma conexão de serviço único deve ser realizada manualmente de acordo com os procedimentos no manual de serviço do fabricante do veículo..
- Após o processo de **RECUPERAÇÃO**, você será solicitado a “Verificar o frasco de óleo e introduzir óleo a ser injetado”. A quantidade de óleo a ser injetada deve ser igual à quantidade de óleo drenada e pode ser definida com base nas graduações no frasco de drenagem.
- Se não for feita **RECUPERAÇÃO**, a quantidade de óleo a ser injetada pode ser inserida durante a programação das informações de **CARGA**.
- Se houver problemas durante a sequência automática, um alerta de áudio soará três vezes. A sequência permanece pausada até que o usuário digite uma decisão sobre como proceder.

Lavagem do sistema

A função de **DESC SISTEMA** é feita usando um adaptador de lavagem aprovado pelo fabricante do veículo. Consulte as instruções incluídas com o adaptador durante a execução das etapas a seguir.

1. Verifique se o filtro do lavador e o filtrador não estão entupidos.
2. Monte o lavador na traseira da máquina.
3. Remova o frasco de drenagem de óleo (consulte a Figura 4) da máquina Robinair. Esvazie o frasco de óleo e descarte o óleo de acordo com os regulamentos aplicáveis. Reinstale o frasco de drenagem de óleo na máquina.
4. Recupere todos os fluidos refrigerantes do sistema a ser lavado.
5. Anote a quantidade de óleo coletada durante a recuperação. Essa quantidade deve ser recolocada, bem como todo o óleo coletado durante a lavagem.

Observação: a quantidade de óleo coletada e registrada durante a lavagem do sistema não inclui a quantidade de óleo coletada durante a recuperação inicial.

6. Verifique se há pelo menos 6,0 kg (13.2 lb) de fluido refrigerante na máquina. A máquina não conseguirá fazer uma lavagem do sistema sem pelo menos 6,0 kg de fluido refrigerante no ISV.

Observação: se a máquina não tiver pelo menos 6,0 kg (13.2 lb) de fluido refrigerante, consulte a seção deste manual denominada Enchimento do tanque.

7. Desconecte a máquina do veículo.
8. Consulte o manual de serviço do veículo e ligue os adaptadores e desvios de lavagem apropriados.
9. Conecte a mangueira de serviço do lado de baixa (azul) diretamente ao filtro do kit de lavagem.
10. Remova o acoplador de serviço do lado de alta (vermelho) e conecte a mangueira de serviço do lado de alta (vermelha) ao adaptador da linha de sucção do sistema.
11. Use a mangueira fornecida para conectar o adaptador de descarga do sistema à entrada do lavador.
12. Conecte as mangueiras de acordo com as instruções incluídas no kit de lavagem.



ATENÇÃO: Para evitar acidente pessoal durante o trabalho com o fluido refrigerante, leia e siga as instruções e os avisos neste manual e use equipamento de proteção individual, como óculos e luvas.

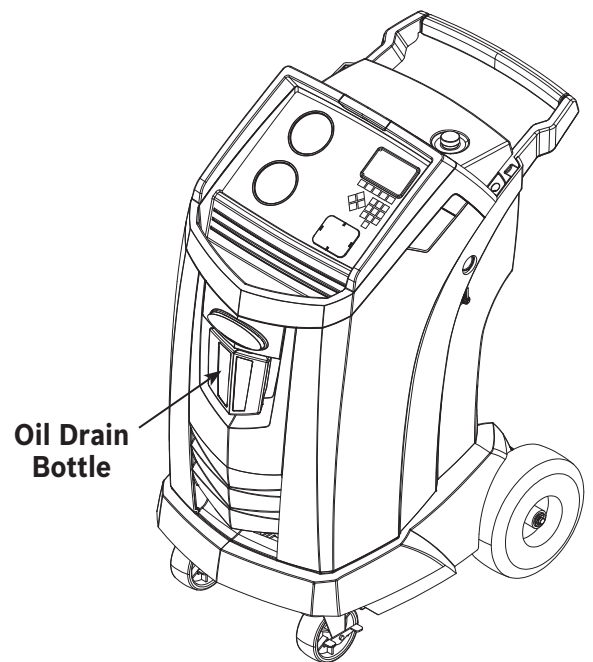


Figura 4


Instruções de operação

13. Selecione **DESC SISTEMA** no **MENU CONFIGURAÇÃO**.

A unidade solicitará a entrada de dados de serviço, se desejado. Selecione ✓ para continuar o processo de lavagem do sistema. O usuário pode ser solicitado a inserir um tempo de lavagem total dependendo do processo de lavagem que for ativado.

A máquina entrará automaticamente no processo de **VÁCUO** e fará um teste de vazamento.

Assim que o vácuo e os testes de vazamento forem concluídos, a unidade iniciará o processo de lavagem do sistema efetivo, seguido de uma drenagem de óleo.

14. A tela Lavagem Terminada inclui um resumo dos resultados de lavagem do sistema. Selecione  para imprimir o resumo. Selecione ►► para voltar para o **MENU CONFIGURAÇÃO**.

O sistema de A/C do veículo foi lavado.

⚠ ATENÇÃO: NÃO desconecte os acopladores de serviço durante o processo de lavagem. O fluido refrigerante pode espirrar para fora das conexões e a exposição pode causar um acidente pessoal.

CUIDADO: O kit de lavagem tem um filtro substituível e um filtrador de detritos que podem ficar entupidos. No final do ciclo de lavagem, verifique o medidor de pressão do sistema do lado de alta (vermelho) e verifique se o adaptador removeu o fluido refrigerante completamente.

Se houver pressão ou fluido refrigerante, saia do ciclo de lavagem e entre no modo de recuperação para recuperar o fluido refrigerante através das mangueiras do lado de alta (vermelha) e do lado de baixa (azul). Em seguida, faça manutenção dos filtros e repita o processo de lavagem.

Programação de manutenção

Tarefa de manutenção	Intervalo recomendado
Troca do filtro	Após a filtragem de 68 kg (150 lb) de fluido refrigerante. Consulte Manutenção do filtro na seção Manutenção deste manual.
Troca do óleo da bomba de vácuo	Quando o filtro for substituído. Consulte Troca do óleo da bomba de vácuo na seção Manutenção deste manual.
Verificação dos rodízios e rodas para ver se a operação é fácil	Mensalmente.
Verificação da calibração da balança interna	Mensalmente. Consulte Verificação da calibração na seção Manutenção deste manual.
Verificação da existência de vazamentos na máquina	Mensalmente. Verifique se há vazamento nas mangueiras e conexões. Desconecte a alimentação, remova a cobertura e use um detector de vazamento eletrônico para verificar as conexões.
Limpeza do painel da saída de fluxo de ar (consulte Figura 5)	Mensalmente. Use um pano limpo.
Limpeza do gabinete e do painel de controle	Mensalmente. Use um pano limpo.
Inspeção do cabo de alimentação e das mangueiras para ver se há cortes ou abrasões	Diariamente.
Lubrificação dos rolamentos das rodas e inspeção dos componentes do freio	Mensalmente.
Teste de pressão	A cada dez anos. Realizado por um centro de serviço autorizado Robinair.

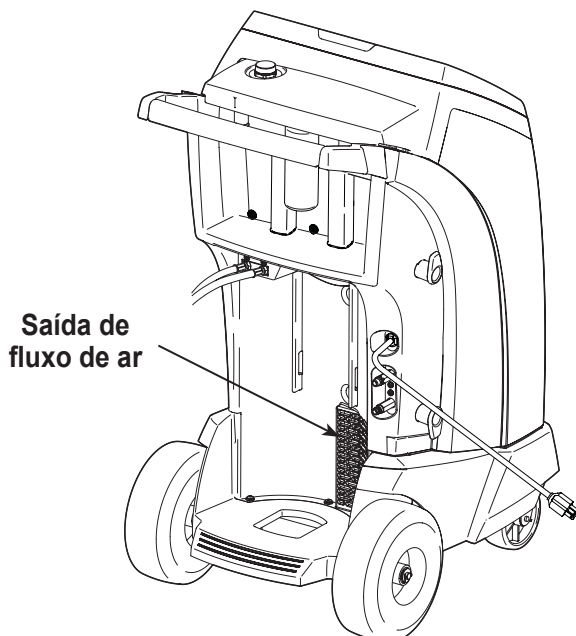


Figura 5



ATENÇÃO: Para evitar acidentes pessoais, apenas pessoal qualificado pode efetuar inspeções e reparos nesta máquina. Leia e siga as instruções e os avisos neste manual e use equipamento de proteção individual, como óculos e luvas.

Manutenção

Proteção elétrica

A máquina está equipada com um disjuntor na divisória central, conforme mostrado na Figura 6. Se o disjuntor desarmar, o botão pulará para fora. Um disjuntor desarmado fará com que a máquina perca potência.

1. Remova a cobertura dianteira.
2. Aperte o botão do disjuntor para rearmar.
3. Recoloque a cobertura.

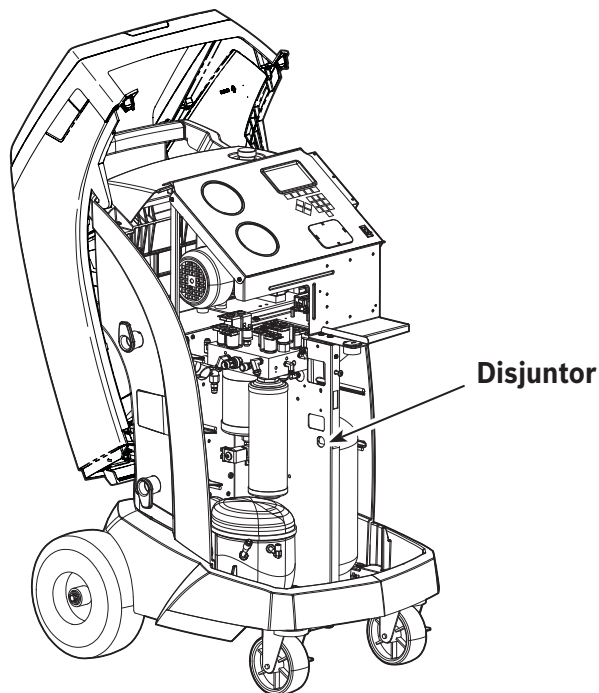


Figura 6

Carregamento do idioma

Use as instruções a seguir para adicionar ou atualizar um idioma a partir de um cartão SD.

4. Escolha **SELEC IDIOMA** no **MENU CONFIGURAÇÃO**.
5. Use as teclas de direção para percorrer o menu até **CARG NOV**. Selecione ✓.
6. Insira o cartão SD contendo os dados de idioma no painel lateral da máquina. Consulte a Figura 7.
7. Siga os avisos para escolher o idioma a ser carregado ou atualizado. Se for carregar um novo idioma, é necessário selecionar qual idioma será substituído.

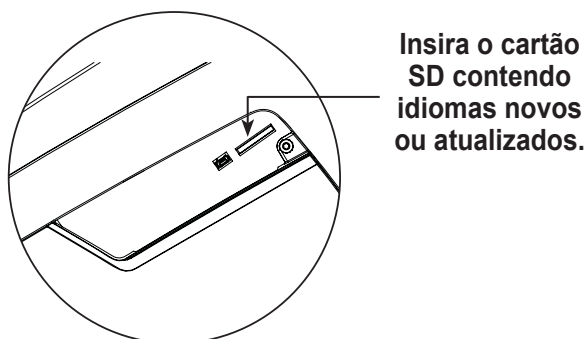


Figura 7

Ajuste da meta de enchimento básico

Esta máquina tem um recurso de enchimento de tanque básico. Um recipiente de armazenamento externo pode ser conectado à máquina (usando a mangueira de enchimento preta do tanque) para que o reservatório de armazenamento interno seja completado de forma contínua e automática. Ao retirar fluido refrigerante do reservatório de armazenamento externo conectado, a máquina periodicamente carrega o tanque de ISV até a meta de enchimento desejada.

1. Para escolher a meta de enchimento de fluido refrigerante da máquina, selecione **AJUSTE META ENCH SEG PLANO** no **MENU CONFIGURAÇÃO**.
2. Usando as setas e o teclado numérico, insira a meta de enchimento desejada. Selecione ✓ para salvar o novo valor e sair. Selecione ✗ para sair e continuar usando a quantidade inserida anteriormente.

Enchimento do tanque

Este item do menu é usado para transferir fluido refrigerante de um tanque de origem para o ISV.

A capacidade máxima do reservatório de armazenamento interno (ISV) é de 10 kg. Use as teclas de direção para mover o cursor e o teclado para inserir um valor. Observação: Adicione pelo menos 3,6 kg de fluido refrigerante para garantir que a quantidade disponível para carregamento seja suficiente.

1. Conecte a mangueira de enchimento do tanque (preta) ao conector de líquido de um tanque de origem cheio.
2. Posicione o tanque de origem de modo que o fluido refrigerante seja fornecido para a conexão. Abra a válvula do tanque de origem.
3. Selecione o **EN TQ** no **MENU CONFIGURAÇÃO**. A máquina exibe:

En tq
Qtde ench: XX,XY
Capacid carga: XX,XXYY
Recup capacidade: XX,XXYY

4. Insira a quantidade a ser recuperada e selecione ✓. Adicione pelo menos 3,6 kg de fluido refrigerante para garantir que a quantidade disponível para carregamento seja suficiente.
5. A máquina começa a encher o ISV e para automaticamente quando o nível predefinido de enchimento do tanque é atingido. Para interromper o enchimento do tanque antes de atingir o nível predefinido, selecione II. O monitor mostrará uma opção para sair.
6. Assim que terminar, remova a mangueira do tanque de origem.



ATENÇÃO: Para evitar acidente pessoal durante o trabalho com o fluido refrigerante, leia e siga as instruções e os avisos neste manual e use equipamento de proteção individual, como óculos e luvas.

Manutenção

Manutenção do filtro

O filtro foi projetado para reter ácido e particulados e remover umidade do fluido refrigerante. Para cumprir as regras de remoção adequada de umidade e contaminantes, o filtro deve ser substituído após a filtração de 68 kg (150 lb) de fluido refrigerante.

A unidade emite um aviso para substituir o filtro quando a capacidade do filtro atinge 57 kg (125 lb). Quando a capacidade do filtro atinge 68 kg (150 lb), a unidade é bloqueada e deixa de funcionar.

Verificação da capacidade restante do filtro

1. Selecione **MANUT FILT** no **MENU CONFIGURAÇÃO** ou quando a máquina solicitar. A máquina exibe:

Capacid filtro restante: XXX,XO kg
Trocar filtro?

A máquina exibe o valor da capacidade restante do filtro até que a máquina seja bloqueada.

2. Selecione ✓ para alterar o filtro; selecione ✗ para retomar a utilização da máquina.

⚠ ATENÇÃO: os componentes da máquina estão sob alta pressão. Para evitar acidente pessoal, troque o filtro somente quando a máquina solicitar.

Cuidado: para evitar danos ao equipamento, use somente filtros autênticos Robinair nº 34724 nesta máquina. Todos os testes de desempenho e as reclamações são baseados no uso deste filtro específico.

Substituição do filtro

1. Se ✓ for selecionado trocar o filtro, a máquina solicitará a inserção do novo código do filtro.

Insira o número de série do novo filtro

Use o teclado para inserir o número de série que aparece no novo filtro e selecione ✓ para continuar.

Observação: Se “número de série inválido” for exibido, é possível que o número de série tenha sido digitado incorretamente ou o filtro já tenha sido utilizado nesta máquina.

2. A máquina apaga o filtro existente e exhibe:

Número de série aceito
Desligue e troque o filtro

Desligue a máquina. Remova o frasco de óleo. Remova os quatro parafusos que fixam a cobertura. Consulte a Figura 8.

3. Pendure a cobertura na parte traseira da máquina como mostrado na Figura 9.
4. Remova o filtro girando-o no sentido anti-horário (conforme visualizado da parte inferior do filtro).
5. Observe o novo filtro. Verifique se os anéis O-ring estão lubrificados e corretamente localizados nos sulcos.
6. Instale o novo filtro rosqueando-o no sentido horário no lugar. Verifique se o filtro está posicionado corretamente, como mostrado na Figura 9. Aperte o filtro com 20 Nm.
7. Ligue a máquina. A operação Troca do óleo da bomba de vácuu iniciará e o monitor exibirá:

Aquec óleo p/dreno XX:XX

Consulte “Troca do óleo da bomba de vácuu” na página 30 para obter mais informações.

A máquina iniciará então a operação Verificação de vazamento. Consulte “Verificação de vazamento” na página 31 para obter mais informações.

Cuidado: Para evitar danos ao equipamento, use somente autênticos Robinair No. 34724 filtros nesta máquina. Todos os testes de desempenho e reivindicações são baseadas em usar este filtro específico.

Remova os quatro parafusos que fixam a cobertura.

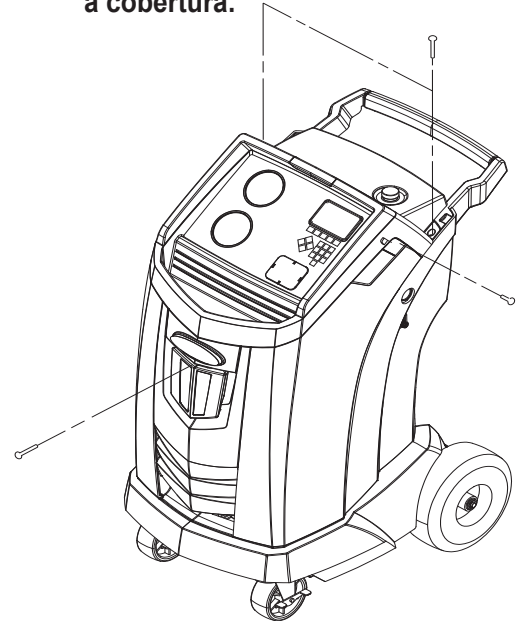


Figura 8

Pendure a cobertura aqui

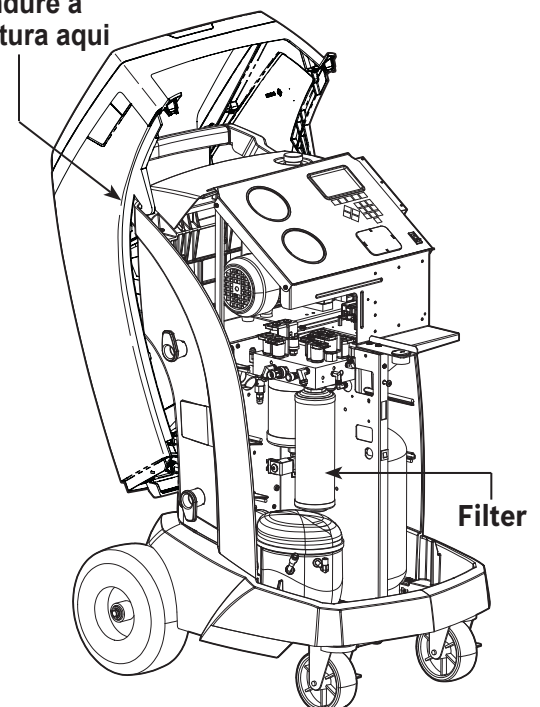


Figura 9

Manutenção

Verificação da calibração

Esta função é usada para garantir que a balança interna da máquina esteja sempre calibrada. Durante este teste, use somente o peso de calibração fornecido com a máquina.

1. Consulte a Figura 10 e verifique se o ímã na parte inferior da máquina está limpo.
2. Selecione **VERIF CALIBRAÇÃO** no **MENU CONFIGURAÇÃO**. A máquina exibe:

Pôr o peso de calibração no ímã na parte inferior da unidade

3. Fixe o peso de calibração no ímã na parte inferior da máquina. Selecione ✓ para continuar.
4. A máquina exibe:

Remover o peso de calibração do ímã na parte inferior da unidade

Remova o peso de calibração do ímã. Selecione ✓ para continuar.

- Se o monitor mostrar :

Verificação da calibração OK

a balança está calibrada. Selecione ►► para voltar para o menu Configuração.

- Se o monitor mostrar:

Verif calib falh
Repr?

a balança está fora de calibração. Para tentar novamente, selecione ↺. Se a calibração continuar falhando, entre em contato com um centro de serviço autorizado Robinair para obter assistência.

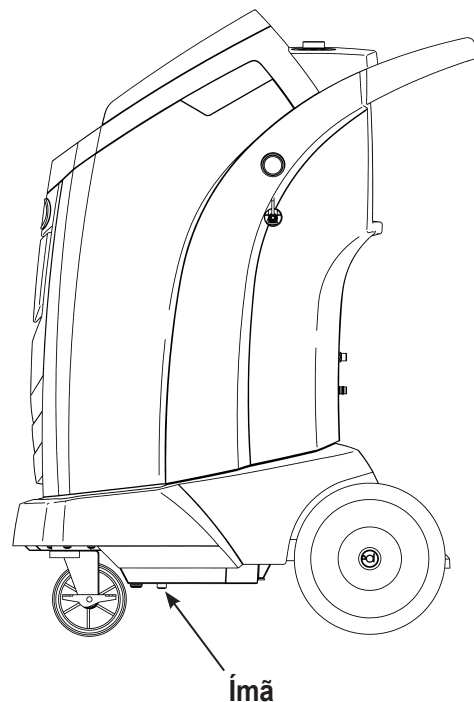


Figura 10

Troca do óleo da bomba de vácuo

1. Selecione **MANUTENÇÃO BOMBA** no **MENU CONFIGURAÇÃO** ou quando solicitado. O monitor mostra por quanto tempo a bomba de vácuo operou desde a última troca de óleo.

Vida útil do óleo restante
XXX:XX (hhh:mm)
Trocar o óleo agora?

2. Selecione para trocar o óleo da bomba de vácuo. Se a máquina exibir:

Aquec óleo p/dreno
XX:XX

deixe que a bomba de vácuo funcione por dois minutos para aquecer o óleo. Se o óleo já estiver quente, o monitor exibe:

Drene o óleo usado da bomba e substitua por 150 ml de óleo novo
Remova a tampa de enchimento para acelerar a drenagem do óleo

3. Abra a tampa de enchimento de óleo lentamente para verificar se não há nenhuma pressão na máquina. Em seguida, remova a tampa cuidadosamente. Consulte a Figura 11.
4. Remova a tampa da conexão de dreno de óleo e drene o óleo para dentro de um recipiente adequado para descarte. Recoloque a tampa e feche firmemente. Selecione **▶▶** para continuar.
5. A máquina exibe:

Encha a bomba de vácuo até o centro do visor
Repor tampa abast

Adicione lentamente o óleo da bomba de vácuo à bomba através do orifício de enchimento de óleo até o óleo atingir o centro do visor. Instale a tampa no orifício de enchimento de óleo e feche firmemente. Selecione **▶▶** para voltar para à tela **MENU CONFIGURAÇÃO**.

Observação: para obter o nível de óleo adequado, verifique se a máquina está em uma superfície plana e nivelada.

⚠ ATENÇÃO: para evitar acidente pessoal, **NÃO** opere a máquina em nenhum outro momento sem a tampa do orifício de enchimento de óleo instalada, já que a bomba de vácuo é pressurizada durante a operação normal.

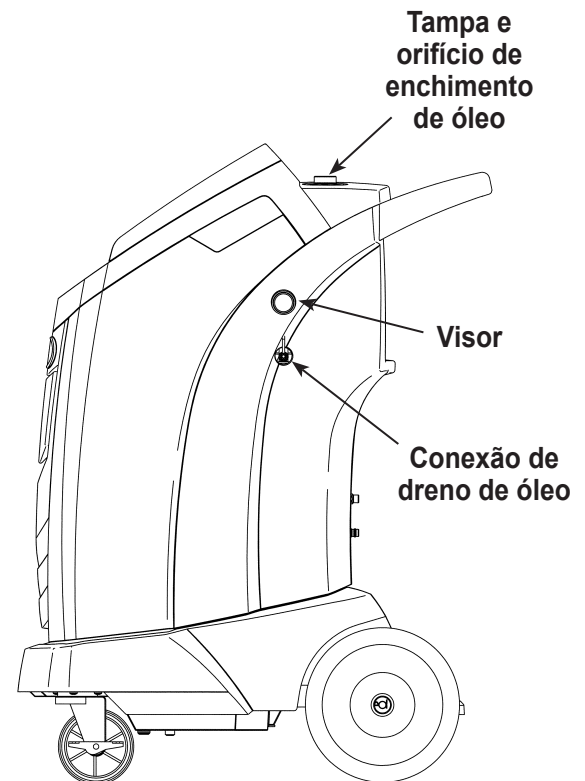


Figura 11

CUIDADO: é responsabilidade do usuário monitorar o nível e a limpidez do óleo da bomba de vácuo. Se o óleo contaminado não for removido da bomba de vácuo e substituído, a bomba de vácuo será danificada permanentemente.

Manutenção

Verificação de vazamento

Um teste de vazamento pode ser executado na máquina a qualquer momento. Durante este teste, os componentes que contêm fluido refrigerante são pressurizados e monitorados para ver se há decaimento da pressão, o que poderia indicar um vazamento.

1. Selecione **VERIF VAZ** no **MENU CONFIGURAÇÃO**. A máquina exibe:

Conectar mang serv portas armazenamento
e abrir válv acoplador

2. Conecte os acopladores da mangueira de serviço aos orifícios de armazenamento na parte traseira da máquina. Abra os acopladores girando os colares no sentido horário.
3. Selecione para iniciar. A máquina executa uma autorrecuperação e exibe:

Recuperando

A máquina executa um teste de vácuo de 30 segundos e exibe:

Verif vaz vác

Se o teste de vácuo falhar, a máquina solicitará a verificação de vazamentos.

Assim que a máquina passa no teste de vácuo, uma pressão controlada é aplicada em seus componentes internos. A máquina exibe:

Verif vaz press

A pressão é mantida por cinco minutos e o seu decaimento é monitorado. O monitor mostra uma contagem regressiva de minutos e segundos.

- Se for detectado um nível aceitável de decaimento da pressão, a máquina recuperará fluido refrigerante e retornará para o menu Configuração, pronta para operação normal.
- Se for detectado um decaimento da pressão inaceitável, a máquina solicitará uma verificação de vazamento. Leve a máquina a um centro de serviço autorizado Robinair para o reparo.



ATENÇÃO: Para evitar acidente pessoal durante o trabalho com o fluido refrigerante, leia e siga as instruções e os avisos neste manual e use equipamento de proteção individual, como óculos e luvas.

⚠ ATENÇÃO: para evitar acidente pessoal no caso de a máquina exigir transporte para um centro de serviço Robinair local, siga as regulamentações governamentais locais para transporte de equipamentos que contenham R-134a.

Seleção da viscosidade do óleo

(N/A para 34788NI-H)

A funcionalidade de injetar óleo nessa máquina é automática e baseada em tempo. A viscosidade do óleo sendo injetado afeta de forma significativa a exatidão.

1. Selecione **DEFINA VISC INJEÇÃO ÓLE** no **MENU CONFIGURAÇÃO**.

1. Usando as teclas de seta, destaque a viscosidade de óleo PAG desejada (46, 100, 125 ou 150). Uma vez selecionada, selecione ✓ para aceitar a seleção.

A unidade já está pronta para injetar com exatidão o óleo selecionado.

Edição do cabeçalho de impressão

Para fazer alterações no texto que aparece nesta tela:

2. Selecione **EDIT CAB IMP** no **MENU CONFIGURAÇÃO**.

3. O cursor está no primeiro campo. Atualize o texto usando as setas e a interface multitoque no teclado numérico:

- **SETA PARA A ESQUERDA** e **X** funcionam como uma tecla backspace.
- **ASETAPARAADIREITA** move o cursor para a direita.
- A tecla **ZERO (0)** funciona como uma barra de espaços.
- As **SETAS PARA CIMA** e **PARA BAIXO** navegam entre as linhas.

4. Selecione ✓ para salvar as alterações e voltar para o menu Configuração; selecione X para retornar ao cabeçalho anterior e ir para o menu Configuração.

Substituição do papel da impressora

Para instalar um novo rolo de papel na impressora:

1. Remova a tampa da impressora puxando a aba como mostrado na Figura 11.
2. Remova o núcleo de papel.
3. Instale o novo rolo de papel com a extremidade do papel na parte superior do rolo.
4. Monte a tampa na impressora com a borda de saída do papel sobre o cilindro.



Figura 12

Instalação da impressora


Uma impressora pode ser comprada e instalada em qualquer modelo que não contenha uma impressora. Todos os modelos da máquina já contêm um chicote elétrico para conexão da impressora pronto para uso. Para instalar uma impressora:

1. **DESLIGUE** a máquina e desconecte da fonte de alimentação.
2. Remova os quatro parafusos que prendem a cobertura. Veja a Figura 8.
3. Pendure a cobertura na parte de trás da máquina conforme mostrado na Figura 9.
4. Remova os dois parafusos nos cantos superiores do painel de controle, permitindo que o painel de controle gire para frente.
5. O chicote elétrico de conexão da impressora está preso atrás da tampa no recorte da impressora. Remova o prendedor, soltando o chicote. O chicote será usado em uma etapa posterior.
6. Remova a tampa do recorte de localização da impressora pressionando as guias da tampa atrás do painel de controle e empurrando a tampa para fora do painel.
7. Remova os dois braços de fixação da impressora, inserindo a face de uma chave de fenda embaixo de cada guia perto da parte de trás do braço de trava. Erga a guia para fora enquanto desliza todo o braço para fora da impressora.
8. Ponha a impressora na área de corte no painel de controle. Pressione a face da impressora rente ao painel, com o papel saindo pelo alto da impressora conforme mostrado na Figura 12.
9. Troque os braços de trava da impressora de dentro do painel de controle. Empurre os braços para frente até que toquem com firmeza a face interna do painel de controle.
10. Localize a extremidade livre do chicote de conexão da impressora que foi separado da tampa na Etapa 5.
11. Instale os dois conectores livres nos conectores apropriados atrás da impressora.
12. Gire o painel de controle de volta no lugar e prenda com os dois parafusos removidos na Etapa 4.
13. Monte a cobertura de volta na máquina e instale os quatro parafusos removidos na Etapa 2.

A impressora está pronta para uso.

Peças de reposição

Componente	Nº da peça de reposição
Peso de calibração	16214
Filtro	34724
Frasco de drenagem de óleo	19100
Frasco de injeção de corante	19867
Impressora	30038
Papel para impressora (3 rolos)	34214
Acoplador de serviço LP	18190A
Acoplador de serviço HP	18191A
Conjunto de acoplador de serviço (acopladores do lado de alta [vermelho] e do lado de baixa [azul])	18192
Conjunto de mangueira sem acopladores (lado de alta [vermelho] e lado de baixa [azul])	71789
Mangueira de serviço sem acoplador (lado de baixa, azul)	70020
Mangueira de serviço sem acoplador (lado de alta, vermelho)	70021
Óleo da bomba de vácuo (pint)	13119
Óleo da bomba de vácuo (quarto)	13203
Óleo da bomba de vácuo (galão)	13204
Tampa contra poeira de vinil (opcional)	17499

 **ATENÇÃO:** para evitar acidente pessoal, use apenas as peças de reparo mencionadas nesta lista de peças. Os itens desta lista de peças foram cuidadosamente testados e selecionados pela Robinair.

Glossário

Sistema de A/C : sistema do ar-condicionado do veículo em manutenção.

Evacuação : umidade e outros elementos não condensáveis são removidos de um sistema de A/C por uma bomba de vácuo.

Reservatório de armazenamento interno (ISV) : o tanque de armazenagem de fluido refrigerante recarregável projetado especificamente para esta máquina; capacidade de 10 kg (22 lb).

Teste de vazamento (vácuo) : os componentes com fluido refrigerante são evacuados e monitorados para ver se há elevação da pressão, o que poderia indicar um vazamento.



Máquina : o modelo nº 34788NI, 34788NI-H, or 34788NI-230.

Verificação de vazamento : os componentes com fluido refrigerante são pressurizados e monitorados para ver se há decaimento da pressão, o que poderia indicar um vazamento.




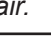
Recuperação/Reciclagem : o fluido refrigerante de um sistema de A/C é recuperado, filtrado e armazenado no ISV.

Fluido refrigerante : R-134a.

Solução de problemas

Monitor	Causa	Solução
VERIF CALIBRAÇÃO FALHOU	A balança interna está fora de calibração.	Selecione  para repetir a verificação da calibração. Se a calibração continuar falhando, saia do teste atual e entre em contato com um centro de serviço autorizado Robinair para fazer o reparo.
CARGA PAROU	O fluido refrigerante está parado no ISV ou na máquina.	Verifique se as conexões estão firmes e válvulas estão na posição correta.
B DADOS INDIS	A máquina não foi fornecida com a base de dados instalada.	Entre em contato com um centro de serviço autorizado Robinair para obter mais informações.
PESO TANQUE EXCESSO	O circuito de segurança de transbordo disparou. A máquina está bloqueada por causa de excesso de fluido refrigerante no ISV.	Entre em contato com um centro de serviço autorizado Robinair para obter mais informações.
CAPAC FILTRO ESGOTADA FILTRO DEVE SER TROCADO FILTRADO:XXX.XYY TROCAR FILTRO?	68 kg (150 lb) ou mais de fluido refrigerante foram recuperados desde a última troca do filtro.	Consulte a seção Manutenção do filtro deste manual para obter instruções de como alterar o filtro.
O NÚMERO DE SÉRIE DO FILTRO JÁ FOI USADO. REPETIR OU SAIR?	Filtro número de série entrou na máquina não é correto.	Filtro já foi utilizado nesta máquina. Obter novo filtro Robinair No. 34724.
PRES TANQUE ALTA	A máquina está bloqueada porque a pressão no ISV está muito elevada, possivelmente por excesso de temperatura do tanque.	Deixe a máquina esfriar antes de executar o serviço de A/C adicional. Se o problema persistir, entre em contato com um centro de serviço autorizado Robinair para obter mais informações.
PRESSÃO DE ENTRADA MUITO ALTA PARA VÁCUO	Antes que a máquina comece a evacuar o sistema de A/C, ela verifica se a pressão no sistema pode danificar a bomba de vácuo. Neste caso, a pressão do sistema está acima de 0,35 bar no medidor.	Selecione  . Consulte a seção Recuperação deste manual para recuperar o fluido refrigerante antes de prosseguir.
REFRIGERANTE INSUFICIENTE 6,00 KG NECESSÁRIOS PARA LAVAGEM DO SISTEMA	Sem fluido refrigerante suficiente no ISV para executar uma lavagem do sistema.	Consulte Enchimento do tanque na seção Manutenção deste manual.

Solução de problemas

Monitor	Causa	Solução
REFRIGERANTE INSUFICIENTE DISPONÍVEL PARA CARGA SELECIONADO: XX.XXYY DISPONÍVEL: XX.XXYY	Após inserir o peso desejado, se o processo de carga deixar sobrar menos de 0,67 kg (1.4 lb) de fluido refrigerante no ISV, a função de carga não começará.	Consulte <i>Enchimento do tanque</i> na seção <i>Manutenção</i> deste manual.
CÓDIGO INVÁLIDO	O código de ativação inserido na máquina não está correto.	Verifique se o código de ativação foi inserido exatamente como recebido. É necessário considerar a capitalização.
Nº DE SÉRIE INVÁLIDO!	O número de série de filtro inserido na máquina não está correto.	Verifique se o número de série inserido corresponde ao número de série no filtro. Verifique se o filtro não foi usado na máquina anteriormente.
TESTE VAZ REPROV	Um vazamento no sistema de A/C do veículo.	Saia do teste atual e execute os reparos no sistema de A/C do veículo.
SEM PRESSÃO NAS ENTRADAS VERIF CONEXÕES RECUPERAR?	A pressão do sistema está abaixo de 0,35 bar no medidor.	Verifique se as mangueiras do lado de alta (vermelha) e do lado de baixa (azul) estão conectadas e se as válvulas do acoplador estão abertas. Selecione  para RECUPERAR; selecione  para ignorar a recuperação e prosseguir para o VÁCUO.
DREN ÓLEO PAROU	A pressão do acumulador não subiu acima de 1,10 bar no minuto antes de um dreno de óleo previsto ocorrer.	É necessária a pressão adequada dentro do acumulador para forçar o óleo, que foi separado do fluido refrigerante, para fora do sistema. Selecione  para repetir; selecione  para sair.
VIDA ÚTIL DO ÓLEO RESTANTE XX:XXX TROCAR O ÓLEO AGORA?	O monitor mostra a vida útil restante do óleo da bomba de vácuo até que a máquina seja bloqueada.	Consulte a seção <i>Manutenção</i> deste manual para obter instruções de troca do óleo da bomba de vácuo.
PRESSÃO DO ACUMULADOR FORA DA FAIXA	O transdutor de pressão do acumulador não está lendo a pressão corretamente.	Saia do teste atual e entre em contato com um centro de serviço autorizado Robinair para obter mais informações.
PRESSÃO DO ISV FORA DA FAIXA	O transdutor de pressão do reservatório de armazenamento interno não está lendo a pressão corretamente.	Saia do teste atual e entre em contato com um centro de serviço autorizado Robinair para obter mais informações.

Solução de problemas

Monitor	Causa	Solução
TEMPERATURA DO ISV FORA DA FAIXA	O sensor de temperatura do reservatório de armazenamento interno não está lendo a temperatura corretamente.	<i>Saia do teste atual e entre em contato com um centro de serviço autorizado Robinair para obter mais informações.</i>
LS SENSOR PRESSÃO FORA DA FAIXA	O transdutor de pressão do lado de baixa não está lendo a pressão corretamente.	<i>Saia do teste atual e entre em contato com um centro de serviço autorizado Robinair para obter mais informações.</i>
FALHA NA COMUNICAÇÃO DA PLACA DE ALIMENTAÇÃO	Falha na comunicação com a placa de relés.	<i>Desligue e ligue a energia. Se o problema persistir, entre em contato com um centro de serviço autorizado Robinair para obter mais informações.</i>
FALHA TESTE VAZ PRESSÃO VERIF VAZ NA UNIDADE	Um vazamento no sistema de A/C do veículo.	<i>Saia do teste atual e execute os reparos no sistema de A/C do veículo.</i>
PUREZA REFRIG REPROVADA	Refrigerante testado não é R-134a ou é contaminado.	<i>Não recuperar o refrigerante contaminado na máquina; usar uma máquina de recuperação de refrigerante externo dedicado para refrigerante contaminado.</i>
TANQUE ORIGEM VAZIO	O fluido refrigerante não pode ser transferido para o ISV porque o tanque de origem está vazio.	<i>Saia do teste atual e substitua o tanque de origem.</i>
TANQUE CHEIO. REMOVA REFRIG ANTES DE CONTINUAR	O ISV está muito cheio para recuperar o fluido refrigerante adicional.	<i>Execute um processo de carga para remover fluido refrigerante do ISV antes de qualquer nova tentativa de recuperação.</i>
PERÍODO TESTE EXPIROU PRECISA ATIVAR UNIDADE P/ CONTINUAR O USO	Não registrar e ativar a máquina no prazo de 30 dias a contar da partida inicial fará com que a máquina seja bloqueada e deixe de funcionar.	<i>Selecione ✓ e consulte a seção Ativação da unidade neste manual para registrar a máquina.</i>
TESTE VÁCUO FALHO VERIF VAZ SIST	Um vazamento no sistema de A/C do veículo.	<i>Saia do teste atual e execute os reparos no sistema de A/C do veículo.</i>

Armazenamento e transporte do equipamento

Armazenamento

Nunca deixe a máquina energizada se não houver nenhum uso imediato previsto.

1. Desconecte a máquina da rede de energia.
2. Dê duas voltas em torno da alça com as mangueiras de serviço e prenda-as aos orifícios de armazenamento. Consulte a Figura 13.
3. Armazene a máquina em uma área seca, estável, longe de chamas e superfícies quentes. A temperatura da área de armazenagem deve estar entre $-18\text{ }^{\circ}\text{C}$ e $60\text{ }^{\circ}\text{C}$ ($0\text{ }^{\circ}\text{F}$ e $140\text{ }^{\circ}\text{F}$).
4. Bloqueie as rodas dianteiras.

Transporte do equipamento

⚠ ATENÇÃO: para evitar acidente pessoal no caso de a máquina exigir transporte para um centro de serviço Robinair, siga as regulamentações governamentais locais para transporte de equipamentos que contenham R-134a.

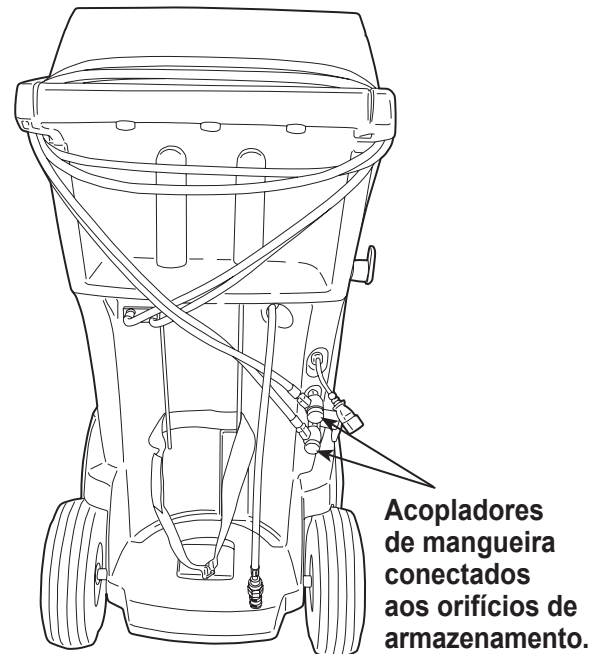


Figura 13

Descarte de equipamento



No final da sua vida útil, descarte a máquina R-134a de acordo com os regulamentos governamentais atuais.

- A administração pública e os produtores de equipamentos elétricos/eletrônicos (EEE) trabalham para facilitar os processos de reutilização e recuperação de resíduos de equipamentos elétricos e eletrônicos por meio da organização de atividades de coleta e do uso de planejamento adequado.
- Não descarte este equipamento como resíduos sólidos municipais diversos. Providencie a coleta separada para ele. Descarte não autorizado de resíduos de equipamentos elétricos e eletrônicos é punível por lei com as sanções adequadas.
- A reutilização e a reciclagem correta de equipamentos elétricos/eletrônicos (EEE) são necessárias para a proteção do meio ambiente e o bem-estar humano.

Descarte de materiais reciclados

O usuário deverá determinar se um material é um resíduo perigoso no momento do descarte. O usuário deve garantir conformidade com todas as leis e regulamentações aplicáveis.

1. Entregue o fluido refrigerante recuperado de sistemas de A/C para os fornecedores de gás para a reciclagem ou o descarte.
2. Entregue os lubrificantes extraídos de sistemas de A/C para centros de coleta de óleo usado.
3. Consulte as leis na sua jurisdição para determinar os procedimentos de descarte correto para o óleo da bomba.

Descarte da máquina

1. Destaque e ventile o gás do circuito da máquina. Descarregue completamente o tanque de fluido refrigerante de acordo com os regulamentos atuais do governo.
2. Entregue a máquina a um centro de descarte adequado.

Descarte das baterias



No final da vida útil das baterias, descarte-as de acordo com os regulamentos governamentais atuais. As baterias devem ser recicladas ou descartadas de forma correta. Não jogue fora as baterias como parte do descarte de lixo normal.



ATENÇÃO: para evitar acidente pessoal , não jogue as pilhas em chamas abertas

Avisos de licença de software

AVISOS DE LICENÇA DE SOFTWARE BOSCH AUTOMOTIVE SERVICE SOLUTIONS

Copyright © 2014 Robert Bosch GmbH. Todos os direitos reservados.

Bosch Automotive Service Solutions
28635 Mound Road
Warren
MI 48092
EUA

Números de telefone
EUA 800-533-6127
EMEA +49 (0) 6182 959-225

Este software Bosch Automotive Service Solutions foi lançado sob o contrato de licença de software apresentado na ativação do produto.

Todos os outros nomes de produtos ou serviços são propriedade de seus respectivos proprietários.

Trata-se de marcas registradas de suas respectivas empresas que são aqui reconhecidas.

Os seguintes avisos dizem respeito a esta licença de software Bosch Automotive Service Solutions:

1. Este produto contém as bibliotecas IAR padrão. O contrato de licença de software IAR está relacionado abaixo e está disponível em http://www.iar.com/Global/Products/Software_licenses/SLA_February_2013.pdf.

A biblioteca IAR padrão inclui software de terceiros, conforme declarado no documento de licenças de terceiros relacionado abaixo e disponível em

http://www.iar.com/Global/Products/Software_licenses/3rdpartyLicenses.html

2. Este produto contém LibTomCrypt, sendo um kit de ferramentas de criptografia bastante abrangente, modular e portátil de ferramentas que oferece aos desenvolvedores uma vasta gama publicada e reconhecida de códigos de bloco, funções de hash unidirecional, modos de encadeamento, geradores de números pseudoaleatórios, criptografia de chave pública e muitas outras rotinas. <http://www.libtom.org>. A LibTomCrypt é de domínio público. Como todos software de qualidade devem ser. Tom St Denis
3. Este produto contém software Freescale como parte do microcontrolador Freescale BSP. Consulte os acordos de licença do semicondutor Freescale para acessar os termos de utilização relacionados abaixo e disponíveis em

https://www.freescale.com/webapp/sps/download/license.jsp?colCode=DL-MQX-CX&prodCode=MQX&appType=file2&location=null&DOWNLOAD_ID=null&fsrch=1&sr=1&pageNum=1&Parent_nodId=&Parent_pageType

Contrato de licença de software IAR

Relativo aos produtos: IAR Embedded Workbench® e visualSTATE® da IAR Systems AB

PREÂMBULO

ESTE CONTRATO DE LICENÇA DE SOFTWARE (“O CONTRATO”) APLICA-SE AOS PRODUTOS LICENCIADOS PELA IAR SYSTEMS AB, INCLUINDO QUALQUER UMA DE SUAS SUBSIDIÁRIAS (“IAR SYSTEMS”) OU DISTRIBUIDORAS (“DISTRIBUIDORAS DA IAR”), A VOCÊ (“LICENCIADO”).

A confirmação do pedido pela IAR Systems ou, quando aplicável, o contrato entre a IAR Systems e o Licenciado, definirá, para além do produto licenciado aplicável e da taxa de licença (que também será indicada na fatura), a) se a licença em questão é uma licença individual por computador ou multiusuário, b) no caso de uma licença multiusuário, o número permitido de usuários simultâneos, c) se a licença inclui um serviço de suporte e atualização por tempo limitado e, nesses casos, a data de expiração de tais serviços. Qualquer abertura de um pacote no qual esses termos tenham sido declarados ou referidos e qualquer uso do software da IAR Systems estão sujeitos a estes termos e condições.

VOCÊ, COMO USUÁRIO DOS PRODUTOS LICENCIADOS INDICADOS ACIMA E NA FATURA, VINCULARÁ A EMPRESA OU ORGANIZAÇÃO IGUALMENTE DEFINIDOS NA FATURA AO PRESENTE ACORDO AO ABRIR UM PACOTE OU INSTALAR UM SOFTWARE NO QUAL O PRESENTE ACORDO TENHA SIDO DECLARADO OU MENCIONADO. SE NÃO ESTIVER DE ACORDO COM OS TERMOS DESTES CONTRATO OU NÃO TIVER AUTORIDADE PARA VINCULAR SUA EMPRESA OU ORGANIZAÇÃO A ESTES TERMOS, VOCÊ DEVERÁ ENTRAR EM CONTATO IMEDIATAMENTE COM A IAR SYSTEMS E NÃO PODERÁ INSTALAR NENHUM SOFTWARE OU FAZER USO DE QUAISQUER PEÇAS DO PRODUTO.

1. DEFINIÇÕES

Os termos a seguir têm os significados definidos abaixo sempre que forem utilizados neste Contrato:

1.1 **“Software executável”** significa uma cópia da versão do código executável do(s) programa(s) de software(s) incluído(s) no pacote fechado ou especificado(s) no presente Contrato ou na Fatura (incluindo qualquer módulo de tempo de vinculação e tempo de execução), juntamente com modelos e outras instruções e quaisquer atualizações, revisões e módulos e modelos adicionais de software (se houver) que o licenciado possa receber da IAR Systems nos termos deste instrumento a qualquer momento.

1.2 **“Código-fonte de software”** tem o significado definido na seção 3.7.

1.3 **“Software”** é um termo coletivo para software executável e código-fonte do software conforme definido acima.

1.4 **“Documentação”** significa uma cópia da documentação, conforme fornecida pelo IAR Systems juntamente com o software licenciado para uso pelo Licenciado.

1.5 **“Produto”** significa o software e a documentação fornecidos para o licenciado sob as condições deste Contrato.

1.6 **“Fatura”** significa a fatura da IAR Systems ou da Distribuidora da IAR ao Licenciado para a licença do produto concedida nos termos deste instrumento.

1.7 **“Licença individual por computador”** tem o significado definido na seção 3.2.

1.8 **“Licença móvel”** tem o significado definido na seção 3.3.

1.9 **“Licença multiusuário”** tem os significados definidos na seção 3.4.

1.10 **“Licença de rede”** tem os significados definidos na seção 3.5.

1.11 **“Licença de rede global”** tem os significados definidos na seção 3.6.

1.12 **“Usuários simultâneos”** tem o significado definido na seção 3.7.

1.13 **“Licença comutável”** tem o significado definido na seção 3.8.

1.14 **“Licença de avaliação”** tem o significado definido na seção 3.12.

1.15 **“Local”** significa as instalações físicas do Licenciado dentro dos limites de uma cidade.

1.16 **“Arquitetura de destino”** significa a família ou o grupo de dispositivos microcontroladores e microprocessadores pertencentes a uma arquitetura de processador, conforme definido pelo seu conjunto de instruções e tal como especificado na fatura.

1.17 **“Serviços de suporte e atualização”** significa os serviços definidos na seção 12.

2. VIGÊNCIA DO CONTRATO

2.1 O presente Contrato entrará em vigor o mais tardar no recebimento do software pelo Licenciado e permanecerá em vigor por um período de tempo indeterminado, sujeito aos termos e condições definidos abaixo – em especial o direito da IAR Systems de rescindir o Contrato em caso de violação pelo Licenciado. O registro do Licenciado como usuário legítimo dos produtos licenciados deve ser efetuado em conformidade com as instruções aplicáveis da IAR Systems.

2.2 Para evitar dúvidas: Os termos do Contrato também entram em vigor para softwares entregues com uma chave de licença temporária (para alguns produtos, denominada chave de início rápido) permitindo o uso por um período de tempo limitado, incluindo, entre outros, os seus termos de pagamento e restrições de uso, no ato de recebimento do software pelo Licenciado, independentemente de o registro ter sido feito ou não. (Licenças de avaliação sem a obrigação de pagar as taxas de licença estão disponíveis na medida em que forem proporcionadas separadamente pela IAR Systems.)

3. PROPRIEDADE E CONCESSÃO DA LICENÇA

3.1 A IAR Systems detém os direitos autorais, segredos comerciais e quaisquer outros direitos de propriedade intelectual que subsistam no produto licenciado e em todas as cópias dele. Nenhum título ou outros direitos no produto licenciado (exceto direitos expressamente concedidos neste documento) passam para o Licenciado.

O PRODUTO É LICENCIADO, NÃO VENDIDO, AO LICENCIADO PARA USO SOMENTE NOS TERMOS DESTES CONTRATO. O LICENCIADO RECONHECE QUE O PRODUTO CONSISTE EM PRODUTOS PATENTEADOS,

Contrato de licença de software IAR

INÉDITOS DA IAR SYSTEMS, PROTEGIDOS POR LEIS INTERNACIONAIS DE DIREITOS AUTORAIS E SEGREDOS COMERCIAIS.

3.2 Licença individual por computador: na medida em que a licença concedida aplicável for uma licença individual por computador, aplicam-se os termos em 3.2.a e 3.2.b.

Uma licença individual por computador é uma licença de usuário única, restrita ao computador no qual o software está instalado.

3.2. De acordo com os termos e condições deste Contrato, por meio deste instrumento, a IAR Systems concede ao Licenciado uma licença individual por computador pessoal, intransferível e não exclusiva para usar o software. O número de usuários autorizados do software do Licenciado na licença individual por computador, se houver mais de um, é indicado na fatura ou por escrito pela IAR Systems.

3.2.b Licença individual por computador pode ser utilizada pelo Licenciado apenas em uma única unidade de computador autossuficiente (fixa ou portátil), designada pelo seu número de IP ou outros meios de identificação. A troca do computador designado para outro computador único para transferir a licença pode ser autorizada por meio de um programa de transferência fornecido pela IAR Systems no sistema de gerenciamento de licenças. O software não pode ser acessado por usuários de outras unidades de computador diferentes da unidade designada nesta cláusula; por meio de modem, Internet ou qualquer outro meio de rede ou acesso remoto.

3.3 Licença móvel: na medida em que a licença concedida aplicável for uma licença móvel, aplicam-se os termos em 3.3.a e 3.3.b.

Uma licença móvel vem com um bloqueio de hardware (dongle). Um bloqueio de hardware é um dispositivo conectado a uma das portas externas do computador que permite que o Licenciado mova a licença para outro computador. O bloqueio de hardware é parte do pacote do produto somente se for pedido expressamente.

3.3. De acordo com os termos e condições deste Contrato, por meio deste, a IAR Systems concede ao Licenciado uma licença móvel pessoal, intransferível e não exclusiva para usar o software. O número de usuários autorizados do software do Licenciado na licença móvel, se houver mais de um, é indicado na fatura ou por escrito pela IAR Systems.

3.3.b A licença móvel pode ser utilizada pelo Licenciado apenas para um usuário, mas permite trocar o computador designado por outro computador individual utilizando um bloqueio de hardware. O software não pode ser acessado por usuários de outras unidades de computador diferentes da unidade designada nesta cláusula; por meio de modem, Internet ou qualquer outro meio de rede ou acesso remoto.

3.4 Licença multiusuário: na medida em que a licença de produto concedida for uma licença multiusuário, aplicam-se os termos em 3.4.

De acordo com os termos e condições deste Contrato, por meio deste, a IAR Systems concede ao Licenciado uma licença multiusuário pessoal, intransferível e não exclusiva para usar o software. O número de usuários autorizados do software do Licenciado na licença multiusuário, se houver mais de um, é indicado na fatura ou por escrito pela IAR Systems ou pelas Distribuidoras da IAR.

3.5 Uma licença de rede é uma licença multiusuário, localizada em um único servidor de licenças designadas e usada por vários usuários em uma rede e em um único local. A licença de rede está restrita ao computador onde o software do servidor de licenças é executado ou a um bloqueio de hardware (dongle). O uso de um bloqueio de hardware permite mover a licença de rede para outro computador servidor, em caso de falha do servidor. A licença de rede pode ser usada em todos os computadores cliente na rede onde o software está instalado. No entanto, a licença de rede é feita para um número máximo de usuários simultâneos.

3.6 Uma **licença de rede global** é uma licença multiusuário, localizada em um servidor de licenças e usada por vários usuários em uma rede que pode ser acessada de vários locais globalmente. A licença de rede global está restrita ao computador onde o software do servidor de licenças é executado ou a um bloqueio de hardware (dongle). O uso de um bloqueio de hardware permite mover a licença de rede global para outro computador servidor, em caso de falha do servidor. A licença de rede global pode ser usada em todos os computadores cliente na rede onde o software está instalado. No entanto, a licença de rede global é feita para um número máximo de usuários simultâneos.

3.7 Usuários simultâneos: para produtos que sejam softwares executáveis e licenciados como licenças de rede, a definição de simultaneidade é dada pelo software do servidor de licenças, que também controla o número de usuários atuais. A sessão de um usuário de software executável é sempre de no mínimo trinta (30) minutos, considerando-se que ela durará por mais trinta (30) minutos após a última ativação de licença pelo servidor de licenças. Para produtos com código-fonte do software, o software será considerado em uso (simultâneo) em um computador quando for carregado na memória temporária (ou seja, RAM) ou instalado na memória permanente (por exemplo, disco rígido, CD-ROM ou outro dispositivo de armazenamento) do computador.

3.8 Licença comutável: para produtos lançados em 2012 e posteriormente com um novo sistema de gerenciamento de licenças (LMS), é concedida uma licença comutável. A licença comutável permite a utilização temporária de uma licença de rede de um computador pessoal não conectado à rede por até 15 dias. A licença comutável permite o uso do produto fora do local designado.

3.9 Licença de código-fonte: se o Licenciado do produto receber, por este instrumento, os módulos de software ou componentes no formato de código-fonte ("código-fonte do software"), aplica-se o seguinte ao código-fonte do software, além de todas as outras disposições deste Contrato:

Contrato de licença de software IAR

O Licenciado pode usar esse Código-fonte do software apenas em conjunto com o produto e o código-fonte do software ou quaisquer trabalhos derivados deles. O Código-fonte do software somente pode ser compilado e vinculado com produtos da IAR Systems e apenas em conformidade com as disposições dessa utilização definidas na documentação e/ou neste Contrato. É estritamente proibido ao Licenciado fazer qualquer outro uso do código-fonte do software. Qualquer violação desta seção 3.9 deve ser considerada uma violação relevante deste Contrato.

O LICENCIADO RECONHECE QUE O CÓDIGO-FONTE DO SOFTWARE INCLUI INFORMAÇÕES PROTEGIDAS POR DIREITOS AUTORAIS E PATENTEADAS PELA IAR SYSTEMS E QUE DISPONIBILIZAR O CÓDIGO-FONTE DO SOFTWARE A OUTROS FORA DO ÂMBITO DESTES CONTRATOS, PELA NATUREZA DO CÓDIGO-FONTE, CONSTITUI UMA VIOLAÇÃO SEVERA DOS DIREITOS DE PROPRIEDADE INTELECTUAL DA IAR SYSTEMS E CONCORDA EM INDENIZAR A IAR POR TODOS OS DANOS RESULTANTES DE TAL VIOLAÇÃO, QUE POSSAM SER RAZOAVELMENTE JUSTIFICADOS PELA IAR.

O Licenciado deve manter e proteger o Código-fonte do software com no mínimo o mesmo grau de cuidado quanto seu próprio código-fonte proprietário, como especificado na seção 5.

3.10 Se o produto recebido pelo Licenciado nos termos deste instrumento contiver software de propriedade de terceiros, o uso desse software de propriedade de terceiros pode estar restrito a uma arquitetura-alvo específica. Consulte a seção 11.2 abaixo.

3.11 Cópias de backup: o Licenciado pode fazer cópias de backup do software em forma de código executável em máquina, apenas para ser utilizado em caso e na medida em que a cópia do software recebido da IAR Systems falhar, for perdida, danificada ou destruída. O Licenciado garante que não fará outras cópias do software e não permitirá, autorizará ou ajudará outros a copiarem qualquer parte ou todo o software de nenhuma forma sem a aprovação prévia e por escrito da IAR Systems. Não pode haver mais cópias do que necessário para criar um ciclo de back-up razoável para o Licenciado. As cópias de backup do software podem ser conservadas pelo Licenciado em um depósito bancário ou outro lugar seguro usado normalmente pelo Licenciado para armazenar seus backups de programas de computador. Os direitos do Licenciado de acordo com esta seção de modo algum incluirão medidas para afetar ou reduzir a função de proteção do software incluída no software.

3.12 Uma **licença de avaliação** destina-se apenas a fins de teste e avaliação. Qualquer outra utilização além de teste e avaliação é proibida. A IAR Systems não tem nenhuma obrigação de oferecer suporte ou serviços relacionados e quaisquer garantias. EM NENHUM CASO A IAR SYSTEMS SERÁ RESPONSÁVEL PERANTE A OUTRA PARTE POR QUALQUER INDENIZAÇÃO DIRETA, INDIRETA, INCIDENTAL, ESPECIAL, POR DANO INDIRETO, PUNITIVA OU DE RESPONSABILIDADE CÍVIL DE QUALQUER NATUREZA OU ESPÉCIE, INCLUINDO, ENTRE OUTROS, LUCROS CESSANTES, EM VIRTUDE OU DECORRÊNCIA DO USO OU DESEMPENHO DO SOFTWARE, DE MATERIAIS DE SUPORTE OU DA PRESTAÇÃO DE SERVIÇOS, MESMO SE A OUTRA PARTE TIVER SIDO AVISADA DA POSSIBILIDADE DE TAIS INDENIZAÇÕES.

A seção 11 deste contrato de licença de software pode se aplicar também a uma licença de avaliação.

4. RESTRIÇÕES DA LICENÇA

4.1 O Licenciado não pode remover, imitar, fazer engenharia reversa, descompilar ou desmontar o software executável. O Licenciado não pode derivar a fonte ou código do montagem dos arquivos fornecidos em formato executável ou de objeto. O Licenciado concorda que todas as informações obtidas sobre o Software são de propriedade intelectual valiosa da IAR Systems e como tais devem ser tratadas como confidenciais, conforme descrito no artigo 5. O Licenciado garante que não irá vender, licenciar, locar, alugar, emprestar, transmitir, colocar em rede, comunicar ou distribuir ou transferir o software de qualquer forma a terceiros a título permanente ou temporário, exceto conforme declarado expressamente neste Contrato. Além disso, o Licenciado garante que não utilizará ou autorizará a utilização (incluindo, entre outros, o compartilhamento por tempo ou o uso em rede) do software em benefício de qualquer outra entidade além do Licenciado; ou em um negócio de serviços de informática; não fará cópias não autorizadas da documentação; não fará traduções verbais ou de mídia da documentação; não transmitirá dados de telecomunicações do software; não usará gateways de longa distância em nenhuma unidade de processamento central no qual o software for usado. Além disso, é expressamente proibido ao Licenciado adaptar, modificar, revisar, melhorar, atualizar, aprimorar e criar trabalhos derivados do software executável para quaisquer fins, incluindo a correção de erros ou qualquer outro tipo de manutenção.

4.2 O Licenciado deverá manter registros da utilização do software pelo Licenciado. O Licenciado deverá disponibilizar os registros à IAR Systems ou a um terceiro neutro com antecedência razoável, conforme acordado entre as partes. No caso de auditoria por um terceiro neutro, a IAR Systems e o Licenciado deverão nomear um auditor conjuntamente de boa fé. Se não for possível obter um acordo no prazo de 60 dias após o aviso da IAR Systems, as partes concordam que a Business Software Alliance faça uma auditoria ou escolha um auditor. O Licenciado permitirá que a IAR Systems ou um terceiro, conforme o caso, tenha acesso aos registros e aos sistemas de computador do Licenciado e use ferramentas de auditoria de software nos sistemas do Licenciado para garantir que o Licenciado esteja usando o software em conformidade com os termos de licença aplicáveis. Mediante solicitação do Licenciado, a parte que estiver realizando a auditoria do Licenciado firmará um acordo de confidencialidade com o Licenciado, para proteger a propriedade e/ou informações confidenciais do Licenciado. As informações obtidas e/ou encaminhadas para a IAR Systems como resultado de uma auditoria tal como descrita deverão apenas garantir que o licenciado esteja usando seu software em

Contrato de licença de software IAR

conformidade com os termos de licença aplicáveis ou fornecer provas do contrário.

4.3 De acordo com os outros termos deste instrumento, sendo que o Licenciado é totalmente responsável por todas as ações ou omissões de tal consultor, o Licenciado pode permitir que um consultor utilize o software para trabalhar exclusivamente em nome do Licenciado para a finalidade licenciada, desde que o software não seja usado para qualquer outra finalidade ou outro terceiro.

4.4 Por cada violação pelo Licenciado nos termos deste instrumento, uma multa contratual no valor de 200% por violação das seções 3.2, 3.3, 3.4, 3.5, 3.6, 3.11, 4.1 ou 4.3 e 1000% por violação da seção 3.8 sobre a taxa do licenciado aplicável conforme a fatura relevante deverá ser paga pelo Licenciado à IAR Systems. Se a indenização real da IAR Systems pela violação exceder esse valor, o restante igualmente será pago pelo Licenciado, consulte também a seção 3.8.

5. CONFIDENCIALIDADE

5.1 O Licenciado concorda que todo o material e as informações relativos ao software são disponibilizados para uso exclusivamente em conformidade com este Contrato. O Licenciado não tem direito em nenhum momento durante ou após o cancelamento ou a rescisão deste Contrato de divulgar o material e/ou informações relativos ao software, direta ou indiretamente, a nenhum terceiro sem aprovação prévia por escrito da IAR Systems. O Licenciado deverá isentar, defender e indenizar a IAR Systems em caso de quaisquer perdas, custos, indenizações e despesas resultantes de não cumprimento dos requisitos deste artigo 5 pelo Licenciado. As obrigações de confidencialidade do Licenciado nos termos deste instrumento subsistirão ao cancelamento ou à rescisão, por qualquer razão, deste Contrato.

6. TERMOS E CONDIÇÕES DE PAGAMENTO

6.1 Considerando os direitos concedidos e os serviços prestados pela IAR Systems mediante este Contrato, o Licenciado deverá pagar as taxas de licença pelo software conforme especificado na fatura. Os pagamentos deverão ser efetuados de acordo com o cronograma de pagamento referido na fatura ou, se não for declarado, as faturas são pagáveis no prazo de 30 dias a contar da data da fatura.

6.2 Se o Licenciado não efetuar o pagamento dentro do prazo estipulado, a IAR Systems ou as Distribuidoras da IAR terão o direito de a) cobrar juros após a data de vencimento conforme indicada na fatura ou, se ela não for mencionada na fatura, os juros cobrados serão a taxa de referência determinada pelo banco central da Suécia (o Riksbank) + 8%. b) adiar o cumprimento de qualquer uma de suas próprias obrigações até que o pagamento seja feito, e/ou c) rescindir o Contrato mediante notificação por escrito ao Licenciado e reaver do Licenciado todas as perdas incorridas.

6.3 Todos os preços excluem as taxas e os impostos, sendo o Licenciado responsável por todos esses montantes, incluindo os impostos de importação ou exportação, taxas de importação, vendas, uso, retenção, receita bruta, e impostos, taxas e encargos afins avaliados ou cobrados em conexão com a provisão de bens e serviços mediante este Contrato.

7. GARANTIA LIMITADA

7.1 A IAR Systems garante que a mídia na qual o software é gravado no ato de recebimento pelo Licenciado estará livre de defeitos de materiais e mão de obra em condições normais de uso por um período de noventa (90) dias a partir da data de entrega ao Licenciado. Durante esse período de garantia, a IAR Systems, a seu critério, após o recebimento da mídia devolvida, reparará ou substituirá, gratuitamente, a mídia com defeito na qual o software tiver sido fornecido e gravará uma cópia do software na mídia reparada ou repostada. Essa reparação ou reposição será a ação corretiva exclusiva do Licenciado sob esta garantia da mídia. Sem prejuízo do referido anteriormente, a IAR Systems não terá nenhuma responsabilidade de reparar ou substituir um material que, na opinião da IAR Systems, tiver sido danificado pelo Licenciado por acidente, abuso, ou como resultado de tentativa de automanutenção.

7.2 A IAR Systems não garante que o software atenderá aos requisitos do Licenciado ou que a operação do software será ininterrupta e livre de erros. O Licenciado é o único responsável pela seleção do software para alcançar os resultados pretendidos ou pelos resultados efetivamente obtidos.

7.3 A garantia acima não se aplica às condições resultantes de utilização indevida, causas externas, incluindo manutenção ou modificações não realizadas pela IAR Systems ou um prestador de serviços nomeado pelo IAR Systems, ou operação fora dos parâmetros ambientais especificados. A IAR Systems não será responsável pela operação do software em outro equipamento além do host especificado na fatura e em conjunto com o ambiente operacional designado para cada versão do software. Pequenos desvios da garantia acima, que sejam de pouca importância para o uso pretendido do software e que não causem mais do que pequenos inconvenientes para o Licenciado, não devem ser considerados violações da garantia acima.

7.4 A GARANTIA ACIMA É A ÚNICA GARANTIA DA IAR SYSTEMS COM RELAÇÃO AO SOFTWARE E A ESTE CONTRATO E, SALVO CONFORME PREVISTO NESTE CONTRATO, NENHUMA OUTRA GARANTIA OU CONDIÇÃO, EXPRESSA OU IMPLÍCITA, SERÁ APLICÁVEL E O LICENCIADO NÃO FARÁ QUAISQUER OUTRAS RECLAMAÇÕES BASEADAS NO DESEMPENHO OU NA FALTA DE DESEMPENHO DO SOFTWARE. A IAR SYSTEMS EXCLUI ESPECIFICAMENTE TODAS AS OUTRAS GARANTIAS, REPRESENTAÇÕES OU OBRIGAÇÕES, EXPRESSAS, IMPLÍCITAS OU ESTATUTÁRIAS, INCLUINDO, ENTRE OUTROS, QUAISQUER GARANTIAS IMPLÍCITAS DE COMERCIALIZABILIDADE OU ADEQUAÇÃO PARA UM FIM EM PARTICULAR, DE CAPACIDADE PARA OBTER UM RESULTADO ESPECÍFICO OU DE QUALQUER OUTRA OBRIGAÇÃO DE GARANTIA POR PARTE DA IAR SYSTEMS.

7.5 A IAR Systems se isenta expressamente de responsabilidade por qualquer solução de hardware ou software do Licenciado que possa afetar o desempenho do software, incluindo, entre outros, as configurações de rede.

7.6 As disposições deste artigo 7 subsistirão a qualquer vencimento ou rescisão deste Contrato.

Contrato de licença de software IAR

8. VIOLAÇÃO DE DIREITOS AUTORAIS DE PROPRIEDADE INTELECTUAL

8.1 A IAR Systems, na forma definida em 8.2, e de acordo com todas as limitações naquele ato, responderá a qualquer ação contra o Licenciado que esteja baseada na alegação de que o software tal como existente no momento da fatura viole alguma patente ou direitos autorais devidamente promulgados de acordo com a legislação do país em que a IAR Systems ou o Licenciado tiverem sido constituídos.

8.2 A IAR Systems, do modo descrito a seguir, como única ação corretiva, responderá à alegação de terceiros de que o software viola os direitos de propriedade intelectual de tais terceiros, desde que IAR Systems seja informada dessa alegação imediatamente e receba informações, assistência razoável e autoridade exclusiva para defender ou resolver a alegação. A seu critério, a IAR Systems pode obter o direito de o Licenciado continuar usando o produto infrator da IAR, repor ou modificar o produto infrator até que ele deixe de violar a legislação ou, se tal reposição ou modificação não for razoavelmente possível, rescindir esta licença para o produto infrator e providenciar um reembolso razoável das taxas pagas pelo Licenciado à IAR Systems pelo produto da IAR afetado.

8.3 A IAR Systems não terá nenhuma responsabilidade se a violação de direitos autorais alegada decorrer do uso não autorizado do software, modificações após a entrega, não da IAR Systems, ou da combinação com outros produtos ou dispositivos não fornecidos pela IAR Systems. **AS OBRIGAÇÕES ENUMERADAS NESTA SEÇÃO SÃO AS ÚNICAS RESPONSABILIDADES DA IAR SYSTEMS E O ÚNICO RECURSO DO LICENCIADO PARA A VIOLAÇÃO DE DIREITOS AUTORAIS E PATENTES. PARA EVITAR DÚVIDAS: A RESPONSABILIDADE DA IAR SYSTEMS CONFORME ESTA SEÇÃO 8 NUNCA PODERÁ EXCEDER O VALOR DA TAXA DE LICENÇA PAGA PELO LICENCIADO.**

9. FORÇA MAIOR

9.1 Cada parte estará dispensada do cumprimento de qualquer obrigação deste Contrato apenas na medida em que tal desempenho for impedido ou atrasado por uma disputa industrial ou alguma outra causa fora de seu controle razoável, tais como, entre outros, greves; inundações; guerra; hostilidades militares; incêndios; embargo; escassez de mão-de-obra, falta de energia, combustível, meios de transporte ou falta geral de outras necessidades. A parte que pretenda obter isenção conforme o presente artigo deve notificar imediatamente por escrito à outra parte a intervenção e o término de tal circunstância.

10. LIMITAÇÃO DE RESPONSABILIDADE

10.1 O USO DO SOFTWARE E TODAS AS CONSEQUÊNCIAS DECORRENTES DESSE ATO SÃO DE EXCLUSIVA RESPONSABILIDADE DO LICENCIADO. A IAR SYSTEMS NÃO SERÁ RESPONSÁVEL PERANTE O LICENCIADO POR QUALQUER PERDA OU DANO CAUSADO DECORRENTE DIRETA OU INDIRETAMENTE DO SOFTWARE, DA UTILIZAÇÃO DO SOFTWARE OU DE OUTRA FORMA.

10.2 A RESPONSABILIDADE DA IAR SYSTEMS DIANTE DO LICENCIADO CONFORME ESTE CONTRATO EM TODAS AS CIRCUNSTÂNCIAS ESTARÁ LIMITADA A CINQUENTA (50) POR CENTO DA TAXA DE LICENÇA PARA O SOFTWARE PAGO PELO LICENCIADO NOS TERMOS DESTES INSTRUMENTOS. NO ENTANTO, EM VEZ DISSO, SE A SEÇÃO 8 FOR APLICÁVEL, A RESPONSABILIDADE TOTAL DA IAR SYSTEMS NUNCA EXCEDERÁ 100% DO VALOR DA TAXA DE LICENÇA PAGA PELO LICENCIADO POR ESSE SOFTWARE NOS TERMOS DESTES INSTRUMENTOS.

10.3 EM NENHUMA CIRCUNSTÂNCIA, A IAR SYSTEMS SERÁ RESPONSÁVEL PERANTE O LICENCIADO NESTE CONTRATO POR QUALQUER INDENIZAÇÃO ESPECIAL, INDIRETA, INCIDENTAL OU POR DANO INDIRETO SOB QUALQUER TEORIA DO DIREITO, COMO PERDA DE DADOS, USO E/OU LUCROS, INTERRUPÇÃO DE NEGÓCIOS OU CUSTOS DE INATIVIDADE E CUSTOS DE CAPITAL OU ALEGAÇÕES DE TERCEIROS, SEJA POR DEFEITOS, CUMPRIMENTO, INCUMPRIMENTO, ATRASOS, LESÕES PESSOAIS, DANOS À PROPRIEDADE OU OUTROS, INDEPENDENTEMENTE DE A IAR SYSTEMS ESTAR CIENTE DA POSSIBILIDADE DE TAIS INDENIZAÇÕES.

10.4 NADA NO PRESENTE ACORDO EXCLUIRÁ OU LIMITARÁ A RESPONSABILIDADE NOS TERMOS DA LEI OBRIGATÓRIA APLICÁVEL À IAR SYSTEMS POR MORTE OU ACIDENTE PESSOAL RESULTANTES DA SUA NEGLIGÊNCIA.

10.5 As disposições deste artigo 10 subsistirão a qualquer cancelamento ou rescisão deste Contrato.

11. DIREITOS DE TERCEIROS

11.1 O IAR Embedded Workbench para Eclipse inclui Eclipse Materials. Esta licença não se aplica a Eclipse Materials e estes não estão incluídos no termo "software" sob esta Licença. Você concorda em cumprir todos os termos e condições impostos a você em relação a Eclipse Materials.

11.1.1 Os Eclipse Materials são licenciados nos termos da licença pública do Eclipse (EPL), versão 1.0, sendo que uma cópia da licença está incluída no Eclipse Materials e está disponível em <http://www.opensource.org/licenses/eclipse-1.0.php>.

11.2 O IAR Embedded Workbench pode incluir software de terceiros. Além de todas as outras disposições desta Licença, o software de terceiros estará igualmente sujeito aos termos e condições suplementares que regem esse software de terceiros. Esses termos suplementares complementam os termos desta Licença e prevalecerão sobre quaisquer termos conflitantes ou incoerentes na presente Licença, uma vez que dizem respeito ao software de terceiros. Se o produto recebido pelo licenciado nos termos deste instrumento contiver software de terceiros, o Licenciado concorda em cumprir todos os termos e condições impostos a você em relação a esse software de terceiros.

11.2.1 O software de terceiros está sujeito aos termos adicionais de cada terceiro e uma cópia desses termos suplementares está disponível em <http://www.iar.com/en/products/software-licenses>.

Contrato de licença de software IAR

12. CONTRATO DE SUPORTE E ATUALIZAÇÃO (SUA)

12.1 Excetuando-se as especificações da seção 12.2 e/ou da seção 7 deste Contrato, este Contrato não concede ao Licenciado nenhum direito a melhorias, modificações, aperfeiçoamentos ou atualizações do software ou quaisquer outros serviços de suporte relacionados ao software.

12.2 Na medida em que a licença concedida incluir um serviço de suporte e atualização por tempo limitado, o licenciado terá direito aos serviços definidos no Contrato de Suporte e Atualização (“SUA”) anexo a este instrumento. Se a licença concedida não incluir os serviços de suporte e atualização ou se esses serviços tiverem expirado, o Licenciado pode, consoante a natureza da licença concedida, comprar períodos adicionais de serviços de suporte e atualização.

12.3 A utilização de melhorias, modificações, aperfeiçoamentos ou atualizações recebidos pelo Licenciado de acordo com o Contrato de Suporte e Atualização (SUA) da IAR Systems ou recebidos de acordo com a seção 7 deste Contrato será regida pelos termos e condições contidos neste instrumento.

13. RESCISÃO DO CONTRATO

13.1 IAR Systems terá o direito de rescindir este Contrato com efeitos imediatos se o Licenciado violar alguma das suas obrigações neste Contrato, incluindo, entre outros, (a) o uso do software fora de conformidade com os direitos concedidos nos artigos 3 e 4, (b) violação das disposições de confidencialidade do artigo 5 ou (c) falha do licenciado na remessa de pagamentos conforme previsto no artigo 6.

13.2 Este Contrato será imediatamente rescindido sem aviso prévio se o Licenciado suspender seus pagamentos, abrir falência ou se tornar insolvente ou entrar em liquidação ou de algum outro modo puder ser considerado insolvente.

13.3 Após a rescisão deste Contrato, tal como estabelecido no presente artigo, a IAR Systems pode, a seu critério, e para além de quaisquer outros direitos nos termos do presente instrumento e quaisquer outras sanções disponíveis para IAR Systems por lei, exigir por escrito que o Licenciado para devolva ou destrua todas as versões do software e da documentação e de qualquer documentação relacionada a ele em qualquer suporte e em qualquer forma na posse do Licenciado. O Licenciado deverá dar uma confirmação por escrito à IAR Systems de que todo o material relacionado ao Software e sua operação foi devolvido à IAR Systems ou destruído. As disposições desta seção 13.3 subsistirão a qualquer cancelamento ou rescisão deste Contrato.

14. REGULAMENTOS DE CONTROLE DE EXPORTAÇÃO

14.1 O Software e a Documentação estão sujeitos a regulamentos de exportação ou importação em diversos países, incluindo a regulamentação do Ato de administração de exportação dos Estados Unidos. Por meio deste instrumento, o Licenciado concorda que, voluntariamente, o Licenciado não (a) exportará ou reexportará, direta ou indiretamente, nenhum produto ou dado técnico ou quaisquer produtos controlados restringidos pela regulamentação nacional aplicável, incluindo software, recebidos da IAR Systems conforme este Contrato, (b) divulgará tais dados técnicos para uso ou (c) fará exportação ou reexportação, direta ou indiretamente, de qualquer produto direto desses dados técnicos ou de outros produtos controlados, incluindo software, a qualquer destino para o qual essa exportação ou reexportação seja limitada ou proibida pela lei dos Estados Unidos ou outra lei estrangeira aplicável, sem obtenção de consentimento prévio por escrito da IAR Systems.

15. DISPOSIÇÕES GERAIS

15.1 Em nenhuma situação, este Contrato deve ser atribuído ou transferido no todo ou em parte por qualquer uma das partes, sem a aprovação prévia e por escrito da outra parte. Sem prejuízo do referido, a IAR Systems terá o direito de atribuir este Contrato no todo ou em parte a uma empresa dentro do grupo IAR Systems, sendo que a IAR Systems pode atribuir este Contrato sem qualquer penalização ou prejuízo para os seus direitos neste Contrato e sem o consentimento prévio por escrito do Licenciado, em caso de fusão ou reorganização semelhante ou da venda de praticamente todos os ativos da IAR Systems.

15.2 Nenhuma alteração deste Contrato será válida a menos que tal alteração seja feita por escrito e assinada pelas partes do presente instrumento.

15.3 Qualquer aviso ou outro comunicado de acordo com este Contrato deve ser feito por escrito à mão ou por telecópia (confirmada por correio aéreo) ou por postagem pré-paga em primeira classe de correio aéreo certificada ou registrada para as partes nos endereços indicados na fatura (ou em outro endereço que uma parte pode especificar em aviso por escrito à outra).

15.4 Este Contrato contém o acordo integral entre as partes sobre o assunto e anula e substitui quaisquer outros contratos ou acordos, escrita ou oral, que possam existir ou ter existido entre as partes sobre o assunto deste instrumento.

15.5 Este Contrato será regido e interpretado em conformidade com os direitos substantivos dos tribunais do país no qual a IAR Systems foi organizada. Qualquer disputa relacionada a este contrato ou à interpretação ou validade desse instrumento, ou qualquer outro litígio baseado nele, serão apresentadas aos tribunais do país no qual a IAR Systems foi organizada.

15.6 As disposições deste artigo 15 subsistirão a qualquer cancelamento ou rescisão deste Contrato.

Este documento contém avisos de softwares de terceiros e/ou termos e condições adicionais para componentes de software licenciado de terceiros incluído no produto de software **IAR Embedded Workbench** da IAR Systems. Estes avisos e/ou termos e condições adicionais são integrados e incorporados por referência ao Contrato de Licença de Software da IAR.

Contrato de licença de software IAR

1. Componentes usados internamente no IAR Embedded Workbench

Software de terceiros	Aviso/termos
SCINTILLA	<p>Licença para Scintilla e SciTE Copyright 1998-2002 por Neil Hodgson. Todos os direitos reservados. A permissão para usar, copiar, modificar e distribuir este software e sua documentação para qualquer finalidade e sem taxa é concedida por este instrumento, desde que o aviso de direitos autorais acima apareça em todas as cópias e que tanto o aviso de direitos autorais quanto este aviso de permissão apareçam na documentação de suporte.</p> <p>A NEIL HODGSON SE ISENTA DE TODAS AS GARANTIAS COM RESPEITO A ESTE SOFTWARE, INCLUINDO TODAS AS GARANTIAS IMPLÍCITAS DE COMERCIALIZABILIDADE E ADEQUAÇÃO, EM NENHUM CASO A NEIL HODGSON SERÁ RESPONSABILIZADA POR QUALQUER INDENIZAÇÃO ESPECIAL, INDIRETA OU POR DANO INDIRETO OU QUAISQUER INDENIZAÇÕES RESULTANTES DE PERDA DE USO, DE DADOS OU DE LUCRO, SEJA EM UMA AÇÃO DO CONTRATO, NEGLIGÊNCIA OU OUTRAÇÃO INDEVIDA, RESULTANTES DO USO OU DESEMPENHO DESTES SOFTWARE</p>
IBM ICU	<p>Licença de ICU - ICU 1.8.1 e posterior AVISO DE DIREITOS AUTORAIS E PERMISSÃO Copyright (c) 1995-2003 International Business Machines Corporation e outros Todos os direitos reservados.</p> <p>Por este instrumento, é concedida permissão, gratuita, a qualquer pessoa que obtenha uma cópia deste software e dos arquivos de documentação associados (o "software"), para comercializar o software sem restrição, incluindo, entre outros, os direitos de usar, copiar, modificar, mesclar, publicar, distribuir e/ou vender cópias do software, e de permitir que as pessoas para as quais o software é fornecido façam o mesmo, desde que os avisos de direitos autorais acima e este aviso de permissão apareçam em todas as cópias do software e que tanto os avisos de direitos autorais acima quanto este aviso de permissão apareçam na documentação de suporte.</p> <p>O SOFTWARE É FORNECIDO "COMO ESTÁ", SEM NENHUM TIPO DE GARANTIA, EXPRESSA OU IMPLÍCITA, INCLUINDO, ENTRE OUTROS, GARANTIAS IMPLÍCITAS DE COMERCIALIZABILIDADE, ADEQUAÇÃO A UMA DETERMINADA FINALIDADE E NÃO VIOLAÇÃO DE DIREITOS DE TERCEIROS. EM NENHUM CASO O DETENTOR DOS DIREITOS AUTORAIS OU OS TITULARES INCLUÍDOS NESTE AVISO SERÃO RESPONSABILIZADOS POR QUALQUER ALEGAÇÃO, QUALQUER INDENIZAÇÃO ESPECIAL, INDIRETA OU POR DANOS INDIRETOS OU QUAISQUER INDENIZAÇÕES RESULTANTES DE PERDA DE USO, DE DADOS OU DE LUCRO, SEJA EM UMA AÇÃO DO CONTRATO, NEGLIGÊNCIA OU OUTRAÇÃO INDEVIDA, RESULTANTES DO USO OU DESEMPENHO DESTES SOFTWARE.</p> <p>Exceto conforme contido neste aviso, o nome de um detentor dos direitos autorais não deve ser usado em propaganda ou de outra forma para promover a venda, o uso ou outras comercializações deste software sem autorização prévia por escrito do detentor dos direitos autorais. Todas as marcas comerciais e marcas registradas mencionadas neste documento são de propriedade de seus respectivos proprietários</p>

Contrato de licença de software IAR

Apache	<p>Licença de software Apache , versão 1.1 Copyright (c) 1999-2003 The Apache Software Foundation. Todos os direitos reservados. A redistribuição e o uso nos formatos de origem e binário, com ou sem modificação, são permitidos desde que sejam cumpridas as seguintes condições:</p> <ol style="list-style-type: none">1. As redistribuições do código-fonte devem manter o aviso de direitos autorais acima, esta lista de condições e o aviso de isenção de responsabilidade a seguir.2. As redistribuições no formato binário devem reproduzir o aviso de direitos autorais acima, esta lista de condições e o aviso de isenção de responsabilidade a seguir na documentação e/ou em outros materiais fornecidos com a distribuição.3. A documentação do usuário final incluída na redistribuição, se houver, deverá incluir o aviso a seguir: "Este produto inclui software desenvolvido pela Apache Software Foundation (http://www.apache.org/). Como alternativa, esse aviso pode aparecer no próprio software, quando e onde esses avisos de terceiros normalmente aparecerem.4. Os nomes "Xerces" e "Apache Software Foundation" não deverão ser usados para endossar ou promover produtos derivados deste software sem permissão prévia por escrito. Para obter permissão por escrito, entre em contato com apache@apache.org.5. Os produtos derivados deste software não podem ser chamados de "Apache" e o nome "Apache" não poderá aparecer no nome desses produtos sem permissão prévia por escrito da Apache Software Foundation. <p>ESTE SOFTWARE É FORNECIDO "COMO ESTÁ" E QUAISQUER GARANTIAS EXPRESSAS OU IMPLÍCITAS, INCLUINDO, ENTRE OUTROS, GARANTIAS IMPLÍCITAS DE COMERCIALIZABILIDADE E ADEQUAÇÃO A UM PROPÓSITO EM PARTICULAR SÃO NEGADAS. EM NENHUM CASO O APACHE SOFTWARE FOUNDATION OU SEUS COLABORADORES SERÃO RESPONSÁVEIS POR QUAISQUER INDENIZAÇÕES DIRETAS, INDIRETAS, INCIDENTAIS, ESPECIAIS, PUNITIVAS OU POR DANO INDIRETO (INCLUINDO, ENTRE OUTROS, AQUISIÇÃO DE MERCADORIAS OU SERVIÇOS SUBSTITUTOS; PERDA DE USO, DADOS OU LUCROS; OU INTERRUPTÃO DE NEGÓCIOS) CAUSADAS E PRESENTES EM QUALQUER TEORIA DE RESPONSABILIDADE, SEJA EM CONTRATO, RESPONSABILIDADE OBJETIVA OU RESPONSABILIDADE CIVIL (INCLUINDO NEGLIGÊNCIA OU OUTRA FORMA) RESULTANTES DO USO DESTES SOFTWARE, MESMO SE AVISADA DA POSSIBILIDADE DE TAIS DANOS.</p> <p>Este software consiste em contribuições voluntárias feitas por várias pessoas em nome da Apache Software Foundation e foi originalmente baseado no copyright de software (c) 1999, International Business Machines, Inc., http://www.ibm.com. Para obter mais informações sobre a Apache Software Foundation, consulte <http://www.apache.org/></p>
LLVM	<p>Licença de versão LLVM Universidade de Illinois/NCSA. Licença de código aberto. Copyright (c) 2003-2011 Universidade de Illinois em Urbana-Champaign. Todos os direitos reservados. Desenvolvido por: Equipe LLVM da Universidade de Illinois em Urbana-Champaign. http://llvm.org Por este instrumento, é concedida permissão, gratuita, a qualquer pessoa que obtenha uma cópia deste software e dos arquivos de documentação associados (o "software"), para comercializar o software sem restrição, incluindo, entre outros, os direitos de usar, copiar, modificar, mesclar, publicar, distribuir, sublicenciar e/ou vender cópias do software, e de permitir que as pessoas para as quais o software é fornecido façam o mesmo, desde que as seguintes condições sejam cumpridas:</p> <ul style="list-style-type: none">* As redistribuições do código-fonte devem manter o aviso de direitos autorais acima, esta lista de condições e os avisos de isenção de responsabilidade a seguir.* As redistribuições no formato binário devem reproduzir o aviso de direitos autorais acima, esta lista de condições e os avisos de isenção de responsabilidade a seguir na documentação e/ou em outros materiais fornecidos com a distribuição.* Os nomes da equipe LLVM, da Universidade de Illinois em Urbana-Champaign e os nomes dos seus contribuintes não podem ser usados para endossar ou promover produtos derivados deste Software sem permissão específica prévia por escrito. <p>O SOFTWARE É FORNECIDO "COMO ESTÁ", SEM NENHUM TIPO DE GARANTIA, EXPRESSA OU IMPLÍCITA, INCLUINDO, ENTRE OUTROS, GARANTIAS IMPLÍCITAS DE COMERCIALIZABILIDADE, ADEQUAÇÃO A UMA DETERMINADA FINALIDADE E NÃO VIOLAÇÃO. EM NENHUM CASO OS COLABORADORES OU DETENTORES DOS DIREITOS AUTORAIS SERÃO RESPONSÁVEIS POR QUALQUER ALEGAÇÃO, INDENIZAÇÃO OU OUTRA RESPONSABILIDADE CIVIL, SEJA EM UMAÇÃO DO CONTRATO, RESPONSABILIDADE CIVIL OU DE OUTRA FORMA, RESULTANTE DO SOFTWARE OU DO USO OU OUTRAS RELAÇÕES COM O SOFTWARE.</p>

Contrato de licença de software IAR

Bibliotecas Boost C++	<p>Licença de software Boost - Versão 1.0 - 17 de agosto de 2003</p> <p>Por este instrumento, é concedida permissão, gratuita, a qualquer pessoa ou organização que obtiver uma cópia do software e da documentação que o acompanha abrangidos por esta licença (o "software") para usar, reproduzir, exibir, distribuir, executar e transmitir o software e para preparar trabalhos derivados do software e permitir que terceiros para os quais o software seja fornecido façam o mesmo, tudo sujeito às seguintes condições: Os avisos de direitos autorais do software e toda esta declaração, incluindo a concessão da licença acima, esta restrição e o aviso de isenção de responsabilidade a seguir, devem ser incluídos em todas as cópias do software, no todo ou em parte, e todos os trabalhos derivados do software, a menos que tais cópias ou trabalhos derivados estejam exclusivamente na forma de código de objeto executável por máquina gerado por uma linguagem de origem do processador.</p> <p>O SOFTWARE É FORNECIDO "COMO ESTÁ", SEM NENHUM TIPO DE GARANTIA, EXPRESSA OU IMPLÍCITA, INCLUINDO, ENTRE OUTROS, GARANTIAS IMPLÍCITAS DE COMERCIALIZABILIDADE, ADEQUAÇÃO A UMA DETERMINADA FINALIDADE, PROPRIEDADE E NÃO VIOLAÇÃO. EM NENHUMA CIRCUNSTÂNCIA OS DETENTORES DOS DIREITOS AUTORAIS OU QUALQUER PESSOA QUE DISTRIBUIR O SOFTWARE SERÃO RESPONSÁVEIS POR QUALQUER INDENIZAÇÃO OU OUTRA RESPONSABILIDADE CIVIL, SEJA EM CONTRATO, RESPONSABILIDADE CIVIL OU DE OUTRA FORMA, RESULTANTES DO SOFTWARE OU DO USO OU DE OUTRAS RELAÇÕES COM O SOFTWARE.</p>
Buffers de protocolo	<p>Buffers de protocolo - Formato de intercâmbio de dados do Google Copyright 2008 Google Inc. Todos os direitos reservados. http://code.google.com/p/protobuf/</p> <p>A redistribuição e o uso nos formatos de origem e binário, com ou sem modificação, são permitidos desde que sejam cumpridas as seguintes condições:</p> <p>* As redistribuições do código-fonte devem manter o aviso de direitos autorais acima, esta lista de condições e o aviso de isenção de responsabilidade a seguir. * As redistribuições no formato binário devem reproduzir o aviso de direitos autorais acima, esta lista de condições e o aviso de isenção de responsabilidade a seguir na documentação e/ou em outros materiais fornecidos com a distribuição. * O nome da Google Inc. e os nomes de seus contribuintes não podem ser usados para endossar ou promover produtos derivados deste software sem permissão específica prévia por escrito.</p> <p>ESTE SOFTWARE É FORNECIDO PELOS DETENTORES DOS DIREITOS AUTORAIS E COLABORADORES "COMO ESTÁ" E QUAISQUER GARANTIAS EXPRESSAS OU IMPLÍCITAS, INCLUINDO, ENTRE OUTROS, GARANTIAS IMPLÍCITAS DE COMERCIALIZABILIDADE E ADEQUAÇÃO A UM PROPÓSITO EM PARTICULAR SÃO NEGADAS. EM NENHUM CASO O DETENTOR DE DIREITOS AUTORAIS OU SEUS COLABORADORES SERÃO RESPONSÁVEIS POR QUAISQUER INDENIZAÇÕES DIRETAS, INDIRETAS, INCIDENTAIS, ESPECIAIS, PUNITIVAS OU POR DANO INDIRETO (INCLUINDO, ENTRE OUTROS, AQUISIÇÃO DE MERCADORIAS OU SERVIÇOS SUBSTITUTOS; PERDA DE USO, DADOS OU LUCROS; OU INTERRUÇÃO DE NEGÓCIOS) CAUSADAS E PRESENTES EM QUALQUER TEORIA DE RESPONSABILIDADE, SEJA EM CONTRATO, RESPONSABILIDADE OBJETIVA OU RESPONSABILIDADE CIVIL (INCLUINDO NEGLIGÊNCIA OU OUTRA FORMA) RESULTANTES DO USO DESTES SOFTWARE, MESMO SE AVISADOS DA POSSIBILIDADE DE TAIS DANOS.</p>

2. Componentes potencialmente utilizados em aplicações do cliente

Software de terceiros	Aviso/termos
dlmalloc	Versão do malloc/livre/realloc (conhecido como dlmalloc) escrito por Doug Lea e liberado para o domínio público, conforme explicado em http://creativecommons.org/publicdomain/zero/1.0/ .

Contrato de licença de software IAR

Dinkum C++ Library	<p>Sublicença da biblioteca Dinkum abreviada/C</p> <p>Definição: O termo “fonte licenciada” designa o código-fonte da biblioteca abreviada Dinkum, o código-fonte da biblioteca Dinkum em C e a referência da biblioteca Dinkum abreviada, ou uma versão posterior dos mesmos produtos. Uma sublicença é concedida exclusivamente em conjunto e para uso com o Cross Compiler C/EC++/C++ de propriedade da IAR Systems AB. O sublicenciado deve oferecer à Dinkumware Ltd (“Licenciante”) as seguintes proteções:</p> <p>(a) Propriedade de Plauger a. O sublicenciado reconhece e concorda que: *O título e todos os direitos de propriedade para a Fonte Licenciada e todas as cópias do todo ou de qualquer parte dela são e permanecem da Plauger; *O Sublicenciado não deve emprestar, vender, alugar, hipotecar ou de algum outro modo desfazer-se da fonte licenciada. *Todas as cópias da fonte licenciada ou qualquer parte dela, sob qualquer forma, incluindo, entre outros, formas compreensíveis ao olho humano (diretamente ou mediante aumento de tamanho ou tradução), ou processamento de dados ou outros equipamentos, serão de propriedade única e exclusiva da Plauger, conforme descrito imediatamente acima; e o *Licenciante representa que a fonte licenciada pode conter segredos comerciais e informações proprietárias do Licenciante, independentemente de alguma parte dela ser patenteada ou ter direitos autorais ou não. B. O Sublicenciado concorda em manter inalteradas todas as avisos de direitos autorais em todas as cópias da fonte licenciada. C. O Licenciante reconhece e concorda que o Sublicenciado não terá nenhuma obrigação de fornecer ou divulgar ao Licenciante quaisquer modificações que o Sublicenciado fizer na fonte licenciada, e que o Sublicenciado terá direitos de comercialização exclusivos para todas essas modificações não divulgadas. D. O Sublicenciado reconhece e concorda que quaisquer modificações que fizer na fonte licenciada e comunicar ao Licenciante, salvo indicação em contrário por escrito pelo Sublicenciado no momento ou antes da divulgação (“modificações divulgadas”), tornam-se propriedade de Plauger. As modificações da biblioteca-fonte licenciada se tornarão propriedade de Plauger. Por este instrumento, o Sublicenciado atribui a Plauger todos os direitos, a propriedade e participação dessas modificações divulgadas e dos direitos autorais e todos os demais direitos nas modificações divulgadas. (b) Licença. a. Por este instrumento, o Licenciante concede ao Sublicenciado uma licença pessoal, não exclusiva e intransferível para usar ou modificar a fonte licenciada para os seus próprios fins empresariais internos somente em conjunto com o IAR C/EC++/C++ Cross Compiler de propriedade da IAR Systems. b. Sem prejuízo do referido anteriormente, o Sublicenciado somente poderá fazer as cópias da fonte licenciada que forem razoavelmente necessárias para exercer o seu direito nos termos do presente instrumento. O Sublicenciado reconhece que não pode vender, atribuir, sublicenciar, alugar ou de outra forma transferir ou permitir que terceiros usem ou executem a fonte licenciada, ou qualquer porta dela, ou qualquer modificação ou melhoria da fonte licenciada ou qualquer código objeto derivado da fonte licenciada. C. O Sublicenciado concorda em cumprir todas as leis, regulamentos e normas aplicáveis e a ordem executiva dos Estados Unidos relacionada à exportação ou reexportação da fonte licenciada, além de todas as leis estrangeiras aplicáveis que devem ser respeitados a fim de proteger ou preservar os direitos autorais, segredos comerciais e outros direitos de propriedade da fonte licenciada. O Sublicenciado concorda que não revenderá nem desviará a fonte licenciada voluntariamente para uso em qualquer país que não tenha ratificado a Convenção de direitos autorais de Berna nem a Convenção universal sobre o direito de autor sem primeiro obter permissão por escrito do Licenciante. (c) Garantia e aviso de isenção de responsabilidade de garantia. a. O Licenciante garante que, no momento da entrega, a fonte licenciada estará em bom estado de funcionamento e em conformidade com o padrão em todos os aspectos essenciais. b. O Licenciante representa e garante que, até onde sabe, a fonte licenciada não foi criada no todo ou em parte mediante violação do segredo comercial protegido de outro ou não infringe qualquer patente ou direito autoral dos EUA.</p> <p>C. AS GARANTIAS LIMITADAS REFERIDAS ANTERIORMENTE SÃO AS ÚNICAS GARANTIAS DO LICENCIANTE AO SUBLICENCIADO E SUBSTITUEM TODAS AS OUTRAS GARANTIAS, EXPRESSAS OU IMPLÍCITAS, INCLUINDO, ENTRE OUTROS, GARANTIAS IMPLÍCITAS DE COMERCIALIZABILIDADE E ADEQUAÇÃO A UMA FINALIDADE EM PARTICULAR.</p> <p>(d) Limitação de responsabilidade. a. Em nenhum caso, o Licenciante será responsável perante o Sublicenciado por qualquer lucro cessante, indenizações incidentais, especiais, punitivas, indiretas ou por danos indiretos, mesmo se o Licenciante souber ou tiver sido avisado da possibilidade de tais indenizações, ou por qualquer alegação contra o Sublicenciado por alguma outra pessoa ou entidade ou por qualquer dano causado por falha do Sublicenciado em cumprir suas responsabilidades.</p>
-------------------------------	---

Atualizado: 15-02-2013. IAR Systems AB.

Freescle MQX RTOS 4.0.2

IMPORTANTE. Leia o Contrato de Licença de Software da Freescale Semiconductor (“Contrato”) a seguir na íntegra. Selecionando o botão “Aceito” abaixo, você indica que aceita os termos deste Contrato. A seguir, você poderá instalar o software.

CONTRATO DE LICENÇA DE SOFTWARE DA FREESCALE SEMICONDUCTOR

Este é um acordo legal entre você (como indivíduo ou como representante autorizado de seu empregador) e a Freescale Semiconductor, Inc. (“Freescale”). Ele diz respeito a seus direitos de utilizar este arquivo e qualquer material escrito que o acompanhe (o “software”). Em retribuição à permissão da Freescale para que você acesse o software, você concorda em se sujeitar aos termos deste Contrato. Se não concordar com todos os termos deste Contrato, não faça download do software. Se mudar de ideia mais tarde, pare de usar o software e exclua todas as cópias do software em sua posse ou seu controle. Todas as cópias do software que você já tiver distribuído, quando permitido, e não destruir, continuarão a ser regidas por este Contrato. Sua utilização anterior também continuará a ser regida por este Contrato.

CONCESSÃO DA LICENÇA. Exclusivamente em conjunto com o desenvolvimento e a venda pelo Licenciado de um produto que contenha uma unidade de processamento programável (por exemplo, um microprocessador, microcontrolador, ou processador de sinal digital) fornecidos diretamente ou indiretamente pela Freescale (“Sistema Freescale”) e listado em “Por produtos” no site de MQX da Freescale (www.freescale.com/mqx), a Freescale concede a você, gratuitamente, o direito não exclusivo e intransferível (1) de usar o software, (2) reproduzir o software, (3) preparar trabalhos derivados do software, (4) distribuir o software e trabalhos derivados em formato de objeto (legível por máquina) como parte de um sistema Freescale e (5) sublicenciar a outros o direito de usar o software distribuído como incluído no sistema Freescale. Você deve proibir aos seus sublicenciados a tradução, engenharia reversa, descompilação ou desmontagem do software exceto na medida em que a legislação aplicável proibir expressamente tal restrição. Se você violar algum dos termos ou restrições deste Contrato, a Freescale pode encerrar imediatamente este Contrato e solicitar que você pare de usar e exclua todas as cópias do software em sua posse ou seu controle.

DIREITOS AUTORAIS. O software é licenciado para você, não vendido. A Freescale é proprietária do software e as leis de direitos autorais dos Estados Unidos e disposições de tratados internacionais protegem o software. Portanto, você deve tratar o software como qualquer outro material protegido por leis de direitos autorais (por exemplo, um livro ou uma gravação musical). Você não poderá usar ou copiar o software para qualquer outra finalidade além daquela descrita neste Contrato. Exceto conforme disposto explicitamente neste instrumento, a Freescale não lhe concede nenhum direito expresso ou implícito sob qualquer patente, direito autoral, marca comercial ou segredo comercial da Freescale ou de terceiros. Além disso, você deverá reproduzir e aplicar quaisquer direitos autorais ou outros avisos de direitos de propriedade inclusos ou incorporados no software para quaisquer cópias ou trabalhos derivados feitos a partir dele, no todo ou em parte, se houver.

SUPORTE. A Freescale NÃO é obrigada a fornecer qualquer suporte, atualização ou nova versão do software. Se você desejar, pode entrar em contato com a Freescale e informar problemas e oferecer sugestões para o software. A Freescale não tem nenhuma obrigação de responder a esse relatório de problema ou a essa sugestão. A Freescale pode fazer alterações no software a qualquer momento, sem qualquer obrigação de notificar ou fornecer versões atualizadas do software a você.

SEM GARANTIA. NA MEDIDA MÁXIMA PERMITIDA POR LEI, A FREESCALE SE ISENTA EXPRESSAMENTE DE QUALQUER GARANTIA PARA O SOFTWARE. O SOFTWARE É FORNECIDO “COMO ESTÁ”, SEM NENHUM TIPO DE GARANTIA, EXPRESSA OU IMPLÍCITA, INCLUINDO, ENTRE OUTROS, GARANTIAS IMPLÍCITAS DE COMERCIALIZABILIDADE, ADEQUAÇÃO A UMA DETERMINADA FINALIDADE OU NÃO VIOLAÇÃO. VOCÊ ASSUME TODO O RISCO DECORRENTE DO USO OU DESEMPENHO DO SOFTWARE OU DE QUALQUER PROJETO DE SISTEMA QUE FIZER USANDO O SOFTWARE (SE HOUVER). NADA NO PRESENTE ACORDO PODE SER INTERPRETADO COMO GARANTIA OU REPRESENTAÇÃO DA FREESCALE DE QUE O SOFTWARE OU QUALQUER TRABALHO DERIVADO DESENVOLVIDO OU INTEGRADO COM O SOFTWARE ESTARÁ LIVRE DE VIOLAÇÃO DOS DIREITOS DE PROPRIEDADE INTELECTUAL DE TERCEIROS.

INDENIZAÇÃO. Você concorda em defender e indenizar totalmente a Freescale de quaisquer reclamações, responsabilidades e custos (incluindo honorários advocatícios razoáveis) relacionados a (1) seu uso (incluindo o uso do seu sublicenciado, se permitido) do software ou (2) sua violação dos termos e condições deste Contrato.

LIMITAÇÃO DE RESPONSABILIDADE. EM NENHUM CASO, A FREESCALE SERÁ RESPONSÁVEL, SEJA EM CONTRATO, RESPONSABILIDADE CIVIL, OU DE OUTRA FORMA, POR QUALQUER INDENIZAÇÃO INCIDENTAL, ESPECIAL, INDIRETA, POR DANO INDIRETO, PUNITIVA, INCLUINDO, ENTRE OUTROS, INDENIZAÇÃO POR QUALQUER PERDADE USO, PERDADE TEMPO, INCONVENIÊNCIA, PERDA COMERCIAL OU PERDADE LUCROS, POUPANÇA OU RECEITA, NA MÁXIMA EXTENSÃO PERMITIDA POR LEI.

CONFORMIDADE LEGISLATIVA; RESTRICÇÕES À EXPORTAÇÃO. Você deve usar o software de acordo com todas as leis, os regulamentos e os estatutos aplicáveis dos Estados Unidos. Você concorda que você e seus licenciados (se houver) não pretendem, nem irão, direta ou indiretamente, exportar ou transmitir o software para qualquer país violando as restrições à exportação dos EUA.

USO DO GOVERNO. O uso do software e de qualquer documentação correspondente, se houver, é permitido com DIREITOS RESTRITOS. O uso, a duplicação ou divulgação pelo Governo estão sujeitos às restrições estabelecidas no subparágrafo (c)(1)(ii) da cláusula de Direitos de dados técnicos e software de computador na DFARS 252.227-7013 ou nos subparágrafos (c)(1) e (2) de Software de computador comercial - Direitos restritos em 48 CFR 52.227-19, conforme aplicável. O fabricante é a Freescale Semiconductor, Inc., 6501 William Cannon Drive West, Austin, TX, 78735, EUA.

ATIVIDADES DE ALTO RISCO. Você reconhece que o Software não é resistente a falhas e não foi projetado, fabricado ou destinado pela Freescale para incorporação em produtos voltados à utilização ou revenda em equipamentos de controle on-line em ambientes de risco, perigosos para a vida ou potencialmente ameaçadores à vida que exigem desempenho à prova de falhas, como na operação de instalações nucleares, navegação de aeronaves ou sistemas de comunicação, controle de tráfego aéreo, sistemas de máquinas de suporte direto à vida ou de armas, nos quais a falha dos produtos possa levar diretamente à morte, acidente pessoal ou graves danos físicos ou ambientais (“Atividades de alto risco”). Você representa e garante especificamente que não utilizará o software ou qualquer trabalho derivado do software para atividades de alto risco.

ESCOLHA DE LEGISLAÇÃO; FORO; LIMITAÇÕES. Você concorda que os estatutos e as leis dos Estados Unidos e do estado do Texas, EUA, sem considerar conflitos de princípios legais, serão aplicáveis a todas as questões relativas a este Contrato ou o software e concorda que qualquer litígio estará sujeito à jurisdição exclusiva dos tribunais estaduais ou federais no Texas, EUA. Você concorda que independentemente de qualquer estatuto ou lei contrária, qualquer alegação ou causa de pedir relacionada a este Contrato ou o software deverá ser postulada dentro de um (1) ano após o surgimento da alegação ou causa de pedir ou será vedada permanentemente.

ROTULAGEM DO PRODUTO. Você não está autorizado a utilizar qualquer marca registrada, nome de marca ou logotipo da Freescale.

ACORDO INTEGRAL. Este Contrato constitui o acordo integral entre você e a Freescale para o objeto deste Contrato e substitui todas as comunicações, negociações, entendimentos, acordos ou representações anteriores, escritos ou orais, se houver. Este Contrato somente pode ser alterado de forma escrita, executada entre você e a Freescale.

INDEPENDÊNCIA DAS CLÁUSULAS. Se alguma provisão deste Contrato for considerada inválida ou inexecutável por qualquer motivo, as demais disposições deste Contrato permanecerão inalteradas e, a menos que se considere que uma modificação ou substituição da disposição inválida ou inexecutável prive você ou a Freescale de um benefício material, caso em que o contrato será imediatamente rescindido, a disposição inválida ou inexecutável será substituída por uma disposição válida e executável e que mais se aproxime da intenção subjacente à provisão inválida ou inexecutável.

NENHUMA RENÚNCIA DE DIREITOS. A renúncia de direitos pela Freescale de qualquer violação de disposição deste Contrato não funcionará ou será interpretada como uma renúncia de direitos de qualquer outra ou uma violação subsequente de uma disposição igual ou diferente.

Limited Warranty Statement

Rev. May 15, 2015

This product is warranted to be free from defects in workmanship, materials, and components for a period of one year from date of purchase. All parts and labor required to repair defective products covered under the warranty will be at no charge. The following restrictions apply:

1. The limited warranty applies to the original purchaser only.
2. The warranty applies to the product in normal usage situations only, as described in the Operating Manual. The product must be serviced and maintained as specified.
3. If the product fails, it will be repaired or replaced at the option of the manufacturer.
4. Transportation charges for warranty service will be reimbursed by the factory upon verification of the warranty claim and submission of a freight bill for normal ground service. Approval from the manufacturer must be obtained prior to shipping to an authorized service center.
5. Warranty service claims are subject to authorized inspection for product defect(s).
6. The manufacturer shall not be responsible for any additional costs associated with a product failure including, but not limited to, loss of work time, loss of refrigerant, cross-contamination of refrigerant, and unauthorized shipping and/or labor charges.
7. All warranty service claims must be made within the specified warranty period. Proof-of-purchase date must be supplied to the manufacturer.
8. Use of recovery/recycling equipment with unauthorized refrigerants or sealants will void warranty.
 - Authorized refrigerants are listed on the equipment or are available through the Technical Service Department.
 - The manufacturer prohibits the use of the recovery/recycling equipment on air conditioning (A/C) systems containing leak sealants, either of a seal-swelling or aerobic nature.

This Limited Warranty does NOT apply if:

- The product, or product part, is broken by accident.
- The product is misused, tampered with, or modified.
- The product is used for recovering or recycling any substance other than the specified refrigerant type. This includes, but is not limited to, materials and chemicals used to seal leaks in A/C systems.

Declaración de garantía limitada

Revisión del 15 de mayo de 2015

Se garantiza que este producto no posee defectos de mano de obra, materiales y componentes por el periodo un año a partir de la fecha de compra. Todas las partes y mano de obra requerida para reparar los productos con defecto cubiertos bajo la garantía no tendrán costo. Aplican las siguientes restricciones:

1. La garantía limitada aplica al comprador original únicamente.
2. La garantía aplica al producto en situaciones de uso normal únicamente, como lo indica el Manual de funcionamiento. Al producto se le debe dar servicio y mantenimiento como se especifica.
3. Si falla el producto, se debe reparar o reemplazar a discreción del fabricante.
4. Los cargos de transporte de servicio de garantía serán reembolsados por la fábrica al verificar el reclamo de garantía y presentar una boleta de flete por servicio terrestre regular. Se debe obtener la aprobación del fabricante antes de hacer el envío a un centro de servicio autorizado.
5. Los reclamos de servicio de garantía están sujetos a inspección de defectos del producto.
6. El fabricante no será responsable de los costos adicionales relacionados con fallas en el producto, que incluyen pero no se limitan a, tiempo improductivo, pérdida de refrigerante, contaminación de refrigerante y envío no autorizado o cargos por mano de obra.
7. Todo reclamo de servicio de garantía se debe hacer dentro del periodo de garantía establecido. Se debe proporcionar la fecha de la prueba de compra al fabricante.
8. El uso de equipo de recuperación/reciclaje con refrigerantes o selladores no autorizados anula la garantía.
 - Los refrigerantes autorizados se indican en el equipo o están disponibles a través del Departamento de servicio técnico.
 - El fabricante prohíbe el uso de equipo de recuperación/reciclaje en sistemas de aire acondicionado (A/C) con fugas de sellador, ya sea porque un sello se infla o es de naturaleza aeróbica.

Esta garantía limitada NO aplica si:

- El producto, o parte de éste, se rompe accidentalmente.
- El producto se usa incorrectamente, se adultera o modifica.
- El producto se usa para recuperar o reciclar cualquier sustancia que sea diferente al tipo de refrigerante establecido. Esto incluye, pero no se limita a materiales y productos químicos utilizados para sellar fugas en sistemas de A/C.

Énoncé de la garantie limitée

Révisée le 15 er mai 2015

Ce produit est couvert contre les défauts de matériel, de fabrication et de composant pendant un ans à compter de la date d'achat. Toutes les pièces et la main-d'œuvre nécessaires aux réparations sous garantie sont sans frais. Toutefois, les restrictions suivantes s'appliquent :

1. La garantie limitée s'applique uniquement à l'acheteur initial.
2. La garantie s'applique uniquement au produit utilisé dans des conditions de fonctionnement normales conformément au manuel d'utilisation. Il doit être réparé et entretenu conformément aux spécifications.
3. Si le produit subit une défaillance, il sera réparé ou remplacé à la discrétion du fabricant.
4. Les frais de transport pour les réparations sous garantie sont remboursés par l'usine après l'évaluation de la réclamation au titre de la garantie et après la soumission d'une facture de transport terrestre standard. L'approbation du fabricant est requise avant l'expédition du produit à un atelier de réparation autorisé.
5. Les réclamations au titre de la garantie sont sujettes à l'inspection du produit défectueux par un personnel autorisé.
6. Le fabricant ne peut être tenu responsable pour tout coût supplémentaire lié à la défaillance du produit incluant, sans toutefois s'y limiter, les interruptions de fonctionnement, la perte de liquide frigorigène, la contamination des liquides frigorigènes et l'expédition et/ou les frais de main-d'œuvre soumis par des ateliers non autorisés.
7. Toute réclamation pour des réparations au titre de la garantie doit être soumise durant la période de garantie. Une preuve d'achat doit être fournie au fabricant.
8. L'utilisation d'un appareil de récupération et de recyclage avec du liquide frigorigène ou des scellants non spécifiés annule la garantie.
 - Les liquides frigorigènes autorisés sont indiqués sur l'appareil, ou ils peuvent être obtenus auprès du Service technique.
 - Le fabricant interdit l'utilisation d'un appareil de récupération et de recyclage dans les systèmes de climatisation contenant des colmatants pour fuites, que ce soient des scellants à dilatation ou aérobiques.

Cette garantie limitée NE s'applique PAS si le produit :

- ou une partie du produit a été endommagé par un accident.
- a été utilisé de façon inadéquate, ou qu'il a été altéré ou modifié.
- est utilisé pour la récupération et le recyclage de substances autres que le type de liquide frigorigène spécifié. Ces substances comprennent, sans toutefois s'y limiter, les matériaux et les produits chimiques utilisés pour colmater les fuites des systèmes de climatisation.

Declaração de garantia limitada

Rev. 15 de maio de 2015

Garantimos que este produto está isento de defeitos de fabricação, de material e de componentes por um período de um ano a partir da data da compra. Todas as peças e a mão de obra necessárias para reparar produtos defeituosos cobertos pela garantia não gerarão nenhum custo. As seguintes restrições são válidas:

1. A garantia limitada aplica-se apenas ao comprador original.
2. A garantia se aplica ao produto apenas em situações normais de uso, como descrito no Manual de operação. O produto deve ser usado e mantido conforme especificado.
3. Em caso de defeito, o produto será reparado ou substituído a critério do fabricante.
4. Os custos de transporte para atendimento em garantia serão reembolsados pela fábrica após verificação da solicitação de garantia e apresentação de nota fiscal de despesa cobrindo transporte terrestre normal. O fabricante deverá aprovar com antecedência o envio para um centro de serviço autorizado.
5. As reivindicações de garantia estão sujeitas a inspeção de defeitos do produto por um representante autorizado.
6. O fabricante não se responsabiliza por nenhum custo adicional associado a falha do produto, incluindo, entre outros, perda de tempo de trabalho, perda de fluido refrigerante, contaminação de fluido refrigerante e transporte e mão de obra não autorizados.
7. Todas as reclamações do serviço de garantia devem ser feitas dentro do período de garantia especificado. Deverá ser apresentado um comprovante da data de compra ao fabricante.
8. A utilização de equipamento de recuperação/reciclagem com fluido refrigerante ou vedantes não autorizados invalidará a garantia.
 - Os fluidos refrigerantes autorizados estão listados no equipamento ou podem ser fornecidos por meio do departamento de atendimento técnico.
 - O fabricante proíbe o uso do equipamento de recuperação/reciclagem em sistemas de ar-condicionado (A/C) contendo vedantes de vazamento, tanto do tipo junta de expansão quanto aeróbico.

Esta garantia limitada NÃO se aplica caso:

- O produto, ou parte do produto, sofrer quebra por acidente.
- O produto seja mal utilizado, adulterado ou modificado.
- O produto seja utilizado para a recuperação ou reciclagem qualquer substância diferente do tipo de fluido refrigerante especificado. Isso inclui, entre outros, materiais e produtos químicos usados para vedação em sistemas A/C.

ROBINAIR

655 Eisenhower Drive
Owatonna, MN 55060 EUA
Serviços técnicos: 1-800-822-5561
Fax: 1-866-259-1241
Atendimento ao Cliente: 1-800-533-
6127
Fax: 1-800-322-2890

www.robinair.com