

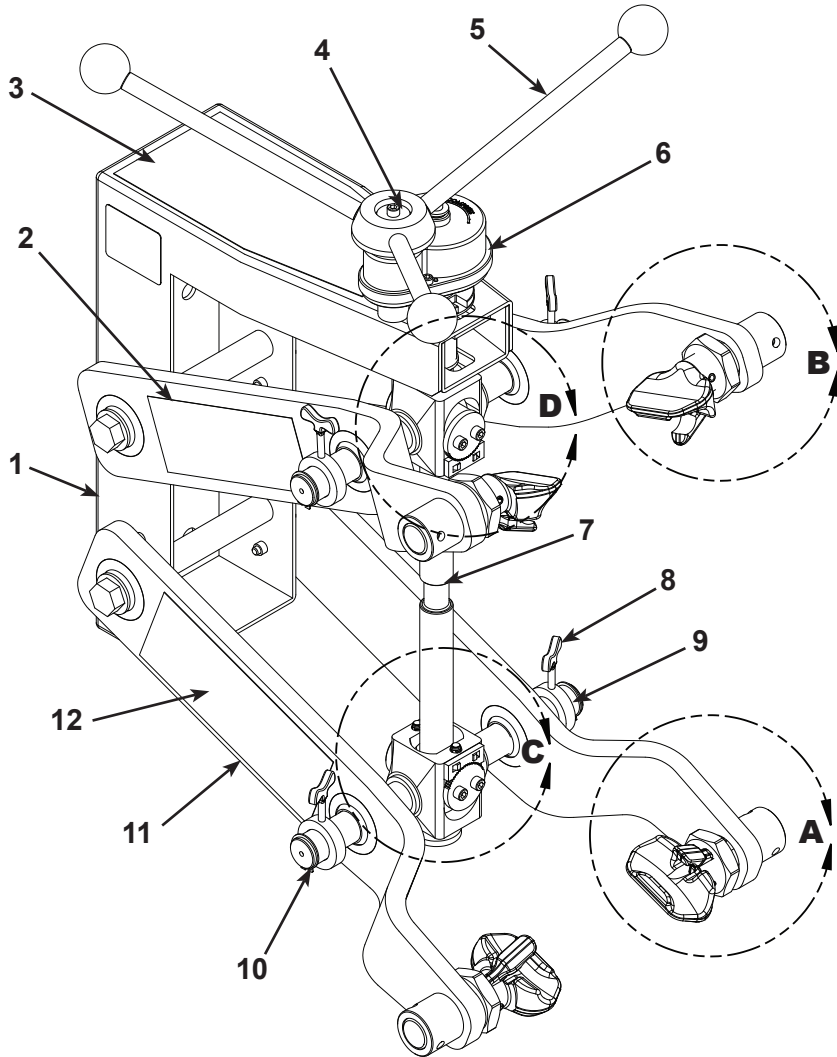


655 Eisenhower Drive
 Owatonna, MN 55060 EE. UU.
 Teléfono: +1 (507) 455-7000
 Servicio téc.: +1 (800) 533-6127
 Fax: +1 (800) 955-8329
 Ingreso de pedidos: +1 (800) 533-6127
 Fax: +1 (800) 283-8665
 Ventas internacionales: +1 (507) 455-7223
 Fax: +1 (507) 455-7063

Formulario No. 576407

Lista de partes e
 instrucciones de funcionamiento para: 6637

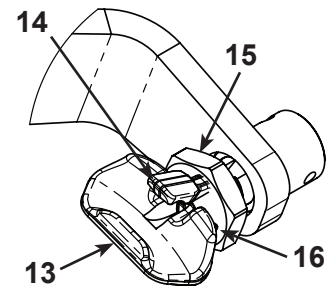
StrutTamer™ II Extreme



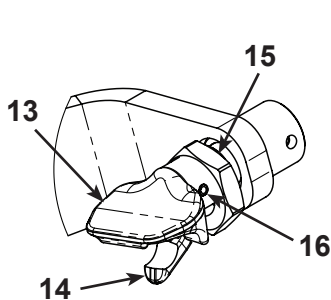
Lista de partes

Artículo No.	No. de parte	Cant.	Descripción
1	545543	1	Carcasa
2	576408	2	Calcomanía
3	545274	1	Calcomanía de precaución
4	▲	1	Arandela
5	▲	1	Ensamble de la manivela
6	6587	1	Caja de engranaje
7	❖	1	Tornillo de prensa
8	■	4	Tornillo mariposa
9	■	4	Collarín retenedor
10	★	4	Anillo retenedor
11	569810	4	Brazo
12	545270	2	Calcomanía de instrucciones
13	575319	4	Pie
14	569930	4	Uñeta de trinquete
15	❖	4	Tuerca de seguro
16	★	8	Pasador de rodillo (2,54 cm [1"])
17	❖	1	Eje central derecho
18	569811	2	Engranaje de seguro
19	569939	2	Soldadura de muñón
20	★	4	Tornillo de cabeza hueca 0,64-50,8 cm × 0,95 cm (1/4-20 × 0.375) de largo
21	❖	1	Eje central izquierdo

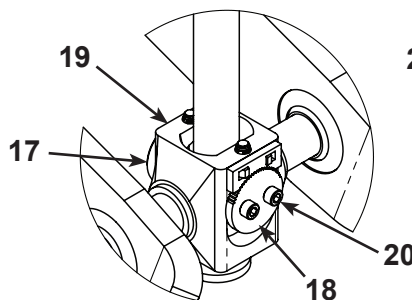
Atención: Antes de usar, saque las partes (artículo 8, 9 y 10) de la bolsa e instale en la unidad como se muestra en la ilustración.



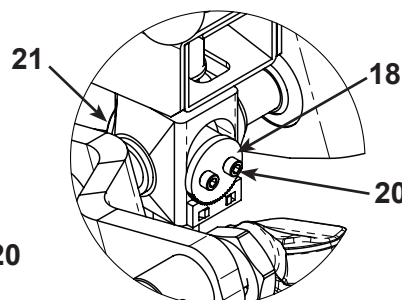
Detalle A



Detalle B

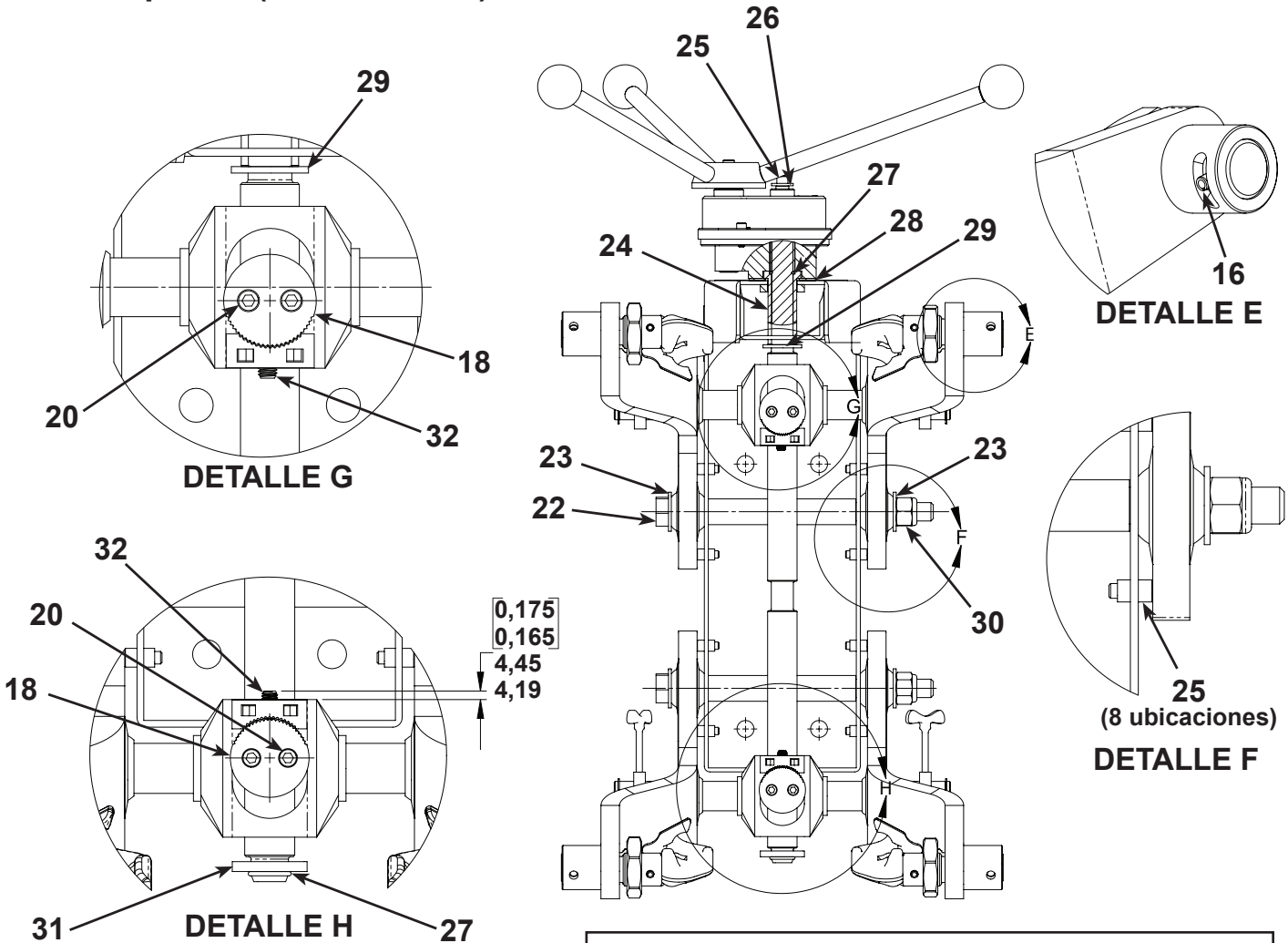


Detalle C



Detalle D

Lista de partes (continuación)



Artículo No. de No.	parte	Cant.	Descripción
22	★	2	Perno 1,58-28 cm × 23 cm (5/8-11 × 9")
23	★	4	Arandela
24	534689	1	Buje
25	★	9	Tornillo de cabeza hueca
26	★	1	Arandela 0,63 cm (1/4")
27	★	2	Anillo retenedor
28	★	1	Arandela de nilón
29	★	1	Arandela
30	★	2	Tuerca
31	★	1	Arandela de tope
32	✚	4	Émbolo del resorte

LEYENDAS DE LOS KITS DE REEMPLAZO

- ★ = 577446 Kit de reemplazo de accesorios de ferretería
- ❖ = 577447 Kit de reemplazo de tuercas de fijación
- ▲ = 577448 Kit de reemplazo de manivela de 3 barras
- ✚ = 577449 Kit de reemplazo de émbolos de resortes
- = 577450 Kit de reemplazo de collarines
- ▲ = 577002 Kit de reemplazo de tornillos de prensa

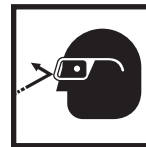
Este documento contiene listas de partes del producto e información referente al funcionamiento y mantenimiento. Los elementos que figuran en la lista de partes han sido probados y seleccionados cuidadosamente por OTC. Por lo tanto: utilice únicamente repuestos de OTC.

Obtenga repuestos en OTCparts.com

Para realizar preguntas, comuníquese con el Departamento de Servicio Técnico de OTC al (800) 533-6127.

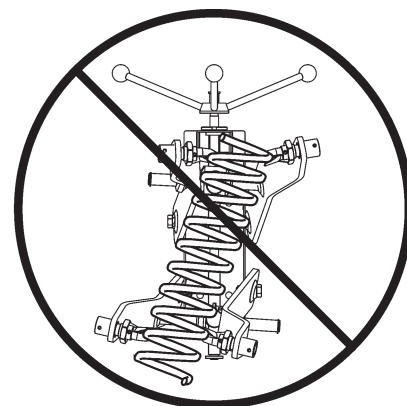


Precauciones de seguridad



ADVERTENCIA: La compresión de resortes crea una situación potencialmente peligrosa debido a la energía almacenada entre los soportes de los resortes. Si no coloca correctamente el ensamble del travesaño en la herramienta podría resultar en una lesión seria por la liberación repentina de las partes del travesaño. Para prevenir lesiones personales:

- Estudie, comprenda y siga las precauciones de seguridad y de manejo incluidas con el compresor del resorte del travesaño. Si el operador no puede leer estas instrucciones, las instrucciones de funcionamiento y las precauciones de seguridad deberán leerse y comentarse en el idioma del operador.
- Utilice protección para los ojos que cumpla con las normas ANSI Z87.1 y OSHA (Administración de Seguridad y Salud Ocupacional).
- Utilice este equipo únicamente para resortes de travesaños de automóviles.
- Verifique la condición del compresor del resorte del travesaño antes de cada uso; no utilice el equipo si está dañado, desgastado o si sufrió modificaciones.
- Alinee el ensamble del travesaño antes de la compresión. El resorte debe estar paralelo al tornillo de prensa y sobre la línea central de la base de soporte.
- Libere y vuelva a colocar el ensamble del travesaño si el resorte es difícil de comprimir o si se dobla.
- Comprima el resorte, solo hasta que esté flojo en sus soportes. Deje de aplicar presión, si el resorte o los brazos tocan fondo.
- No retire la tuerca de la biela del pistón hasta que el tornillo esté lo suficientemente comprimido para estar flojo en el soporte.

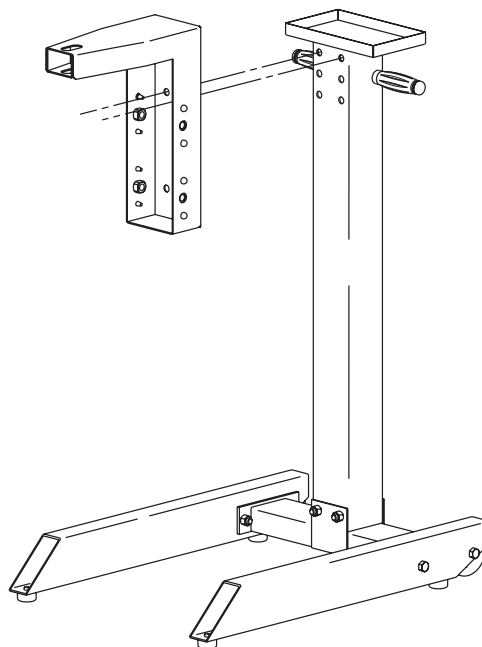


Ensamble

El compresor del resorte del travesaño puede montarse en una pared o en un pedestal móvil opcional (parte No. 6582).

Utilice los dos orificios superiores en el cuerpo del compresor del resorte del travesaño para montar el compresor en el pedestal opcional No. 6582, según se muestra. (Con el pedestal se incluyen los accesorios de ferretería).

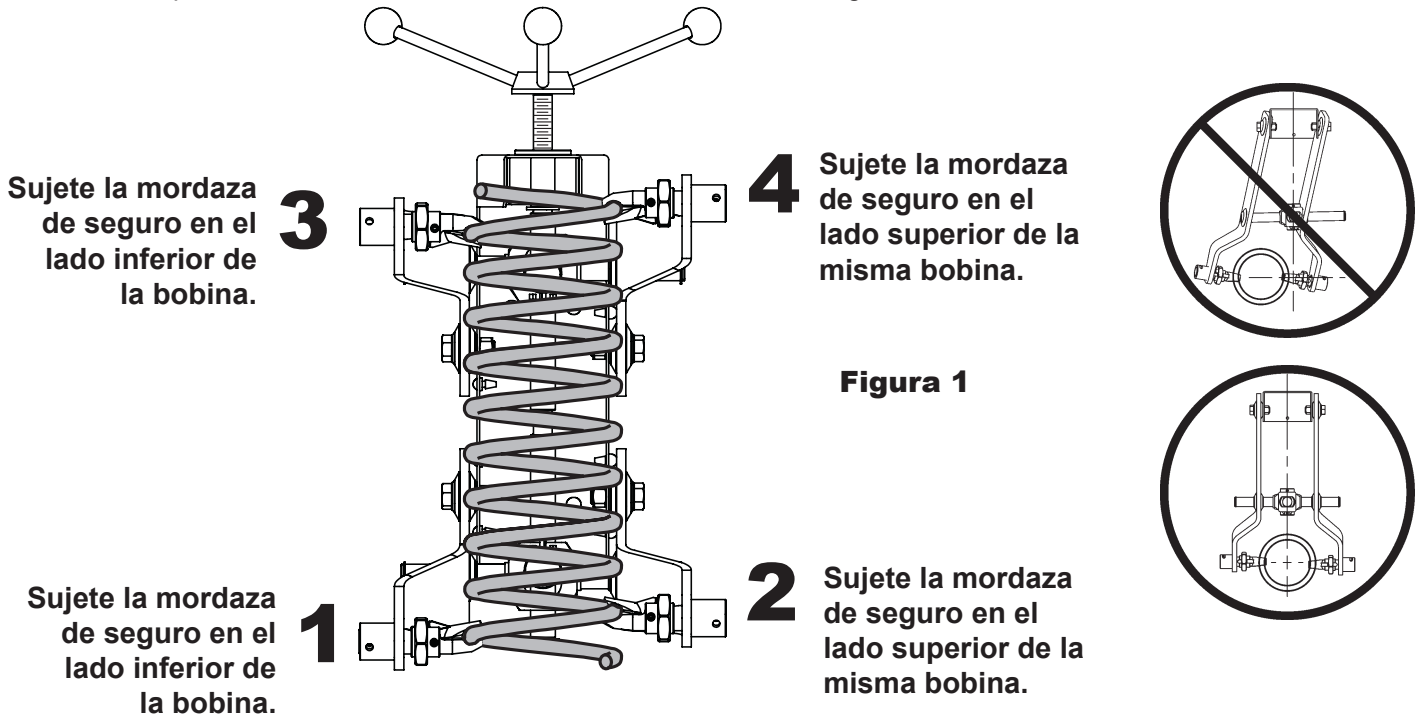
Utilice los cuatro orificios que están en la parte trasera del cuerpo del compresor del resorte del travesaño para montar el compresor en una pared.



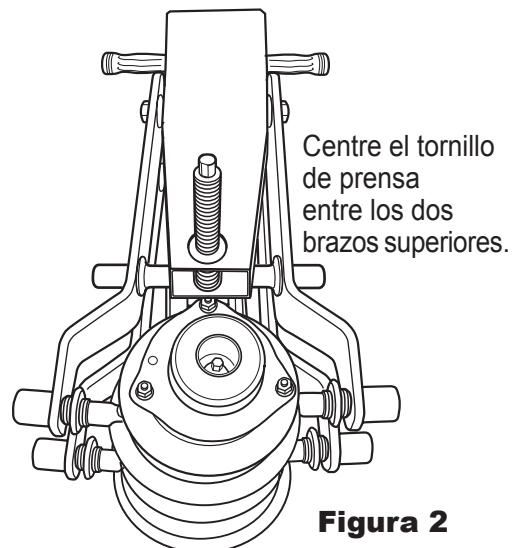
Extracción

Instrucciones de funcionamiento

1. Consulte el manual de servicio del vehículo, y siga el procedimiento recomendado por el fabricante para retirar del vehículo el ensamble del travesaño.
2. Marque la posición del resorte en relación con la plataforma inferior y el soporte superior; esto anota la posición correcta para la instalación.
3. Elija la bobina de resorte más baja posible para insertarla en la mordaza inferior izquierda; apriete la tuerca de seguro con la mano. Consulte la figura 1.
4. Cargue el lado opuesto de la misma bobina en la mordaza inferior derecha; apriete la tuerca de seguro con la mano.
Nota: Puede ser necesario mover los brazos del compresor para acceder a la bobina.
5. Elija la bobina de resorte más alta posible para insertarla en la mordaza superior izquierda; apriete la tuerca de seguro con la mano.
6. Cargue el lado opuesto de la misma bobina en la mordaza superior derecha; apriete la tuerca de seguro con la mano.
Nota: El accesorio para puentes está diseñado para utilizarse con el compresor del resorte del travesaño en compresores de resorte que no puedan comprimirse lo suficiente para retirar la tuerca retenedora. Consulte las instrucciones que aparecen en la página siguiente.
7. Antes del mantenimiento del ensamble del travesaño, **alinee el resorte del travesaño con el tornillo de prensa** en el compresor del resorte del travesaño como se muestra en la figura 1.



8. Separe equitativamente los brazos superiores de los muñones superiores, como se muestra en la figura 2. El tornillo de prensa debe estar centrado entre los dos brazos superiores.
9. Haga funcionar el tornillo de accionamiento para comprimir el resorte únicamente hasta que el cartucho de la estructura de soporte esté flojo en los soportes del resorte.
IMPORTANTE: No es necesario comprimir en exceso el resorte. El resorte debe comprimirse únicamente hasta que el tubo del travesaño esté flojo en el resorte.
10. Retire la tuerca de la varilla del pistón y someta el travesaño a tareas de mantenimiento, si es necesario.



Instalación de un nuevo resorte

1. Si está sustituyendo el resorte, retire el resorte usado del mecanismo del travesaño. Instale el nuevo resorte en el mecanismo, ensamblando las mordazas de seguro, según se muestra en la figura 1. Comprima el resorte.
2. Alinee la punta inferior del resorte en su receptáculo en la plataforma inferior. Cambie el soporte superior. Fije la tuerca de la varilla del pistón y apriétela según las especificaciones mencionadas en el manual de servicio del vehículo.
3. Revise la alineación de las dos puntas de la bobina del resorte con las plataformas de montaje. Deje de aplicar presión al resorte.
4. Siga el procedimiento del fabricante para volver a instalar el ensamble de travesaño.

Mantenimiento

Los números de artículo se refieren a la lista de partes.

1. Utilice grasa para chasis de vehículo para conservar lubricado el tornillo de prensa.

Procedimiento de reensamblaje

Para reparar o reemplazar el tornillo de prensa (Artículo n.º 7), utilice el kit de reemplazo n.º 577002 y siga las instrucciones del formulario n.º 577003.