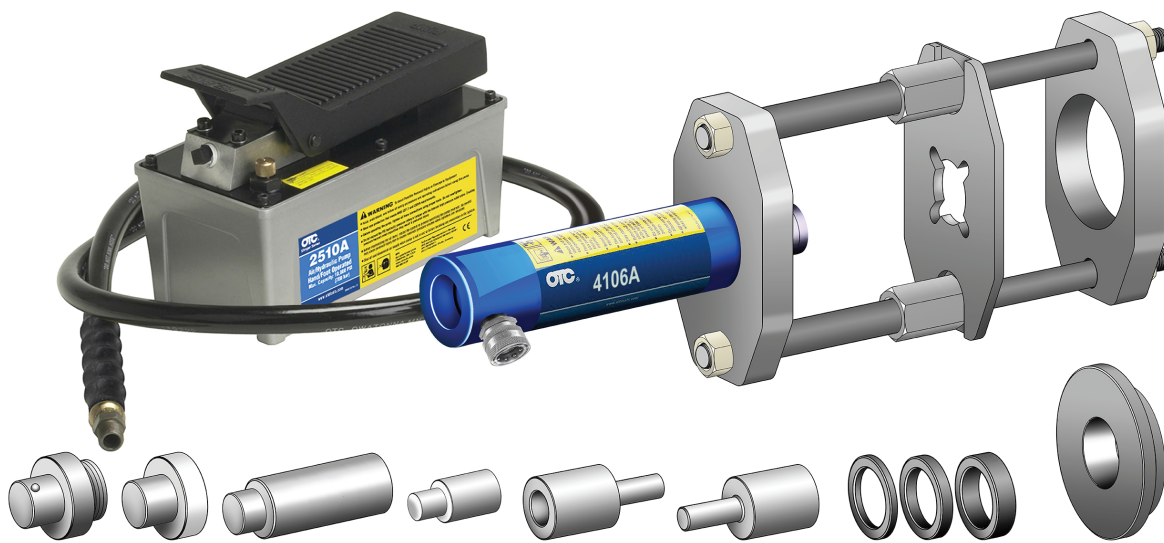




4274
4275

Outil pour bague de suspension avant Hendrickson



Applications: Volvo, Navistar, Paccar

INSTRUCTIONS



© Bosch Automotive Service Solutions Inc.

otctools.com

QUESTIONS?
☎ 800 533 6127

Explication des mots indicateurs de sécurité

Les mots indicateurs de sécurité désignent le degré ou le niveau de gravité du danger.



DANGER : signale une situation dangereuse imminente qui, si elle n'est pas évitée, entraînera des blessures graves voire mortelles.



AVERTISSEMENT : signale une situation potentiellement dangereuse qui, si elle n'est pas évitée, peut entraîner des blessures graves voire mortelles.



ATTENTION : signale une situation potentiellement dangereuse qui, si elle n'est pas évitée, peut entraîner des blessures légères ou modérées.

ATTENTION : sans le symbole d'alerte de sécurité, indique une situation potentiellement dangereuse qui, si elle n'est pas évitée, peut entraîner des dommages matériels.

Mesures de sécurité



AVERTISSEMENT : Pour éviter toute blessure corporelle et/ou tout dégât matériel :



- Étudiez, comprenez et suivez toutes les mesures de sécurité et les consignes d'utilisation avant d'utiliser cet outil pour bague de suspension avant Hendrickson. Si l'opérateur ne peut pas lire les instructions, les consignes d'utilisation et de sécurité doivent être discutées et lui être lues dans sa langue maternelle.



- Seuls des opérateurs qualifiés peuvent installer, faire fonctionner, régler, entretenir, nettoyer, réparer, inspecter ou transporter cet outil pour bague de suspension.
- Portez des lunettes de protection qui respectent les normes ANSI Z87.1, CE EN166, AS/NZS 1337 et OSHA.
- N'utilisez pas cet outil pour bague de suspension à des fins autres que celles pour lesquelles il a été conçu.
- Aucune modification de ce produit n'est permise.
- Inspectez l'état de l'outil pour bague de suspension avant chaque utilisation; ne l'utilisez pas s'il est endommagé, modifié ou en mauvais état.
- N'utilisez que les pièces de rechange répertoriées dans la liste de pièces fournie dans le présent document. Les éléments qui composent cette liste ont été testés et sélectionnés avec soin par OTC.

Tuyau



- Avant de faire fonctionner la pompe, serrez tous les raccordements de tuyau à l'aide des outils appropriés. Ne les serrez pas trop; les raccordements doivent seulement être bien fixés et étanches. Un serrage excessif peut causer une défaillance prématurée des filetages ou faire en sorte que les raccords à haute pression se fendent à des pressions inférieures à leurs capacités nominales.
- Dans le cas d'une rupture ou de l'éclatement d'un tuyau hydraulique, ou si le tuyau doit être débranché, mettez immédiatement HORS tension la pompe et ouvrez la soupape de commande pour relâcher toute la pression. NE tenez JAMAIS avec vos mains un tuyau sous pression qui fuit; la force du fluide hydraulique qui s'échappe pourrait causer des blessures graves.
- Ne soumettez pas le tuyau à des dangers potentiels comme le feu, les surfaces pointues, une chaleur ou un froid extrême ou un impact lourd. Ne laissez pas le tuyau se tortiller, se tordre, se boucler ou se plier et se serrer au point que le liquide coulant dans le tuyau reste bloqué ou que son débit soit limité. N'utilisez pas le tuyau pour déplacer un équipement qui y a été relié. Effectuez une inspection périodique du tuyau pour vérifier la présence d'usure, car n'importe lequel de ces états peut endommager le tuyau et entraîner des blessures corporelles.
- Le matériau du tuyau et les joints d'étanchéité du coupleur doivent être compatibles avec le liquide hydraulique utilisé. Les tuyaux ne doivent pas non plus être en contact avec des matières corrosives, comme des objets créosotés et certaines peintures. Consultez le fabricant avant de peindre un tuyau. Ne peignez jamais des coupleurs. Une modification du tuyau causée par des matières corrosives peut entraîner des blessures corporelles.

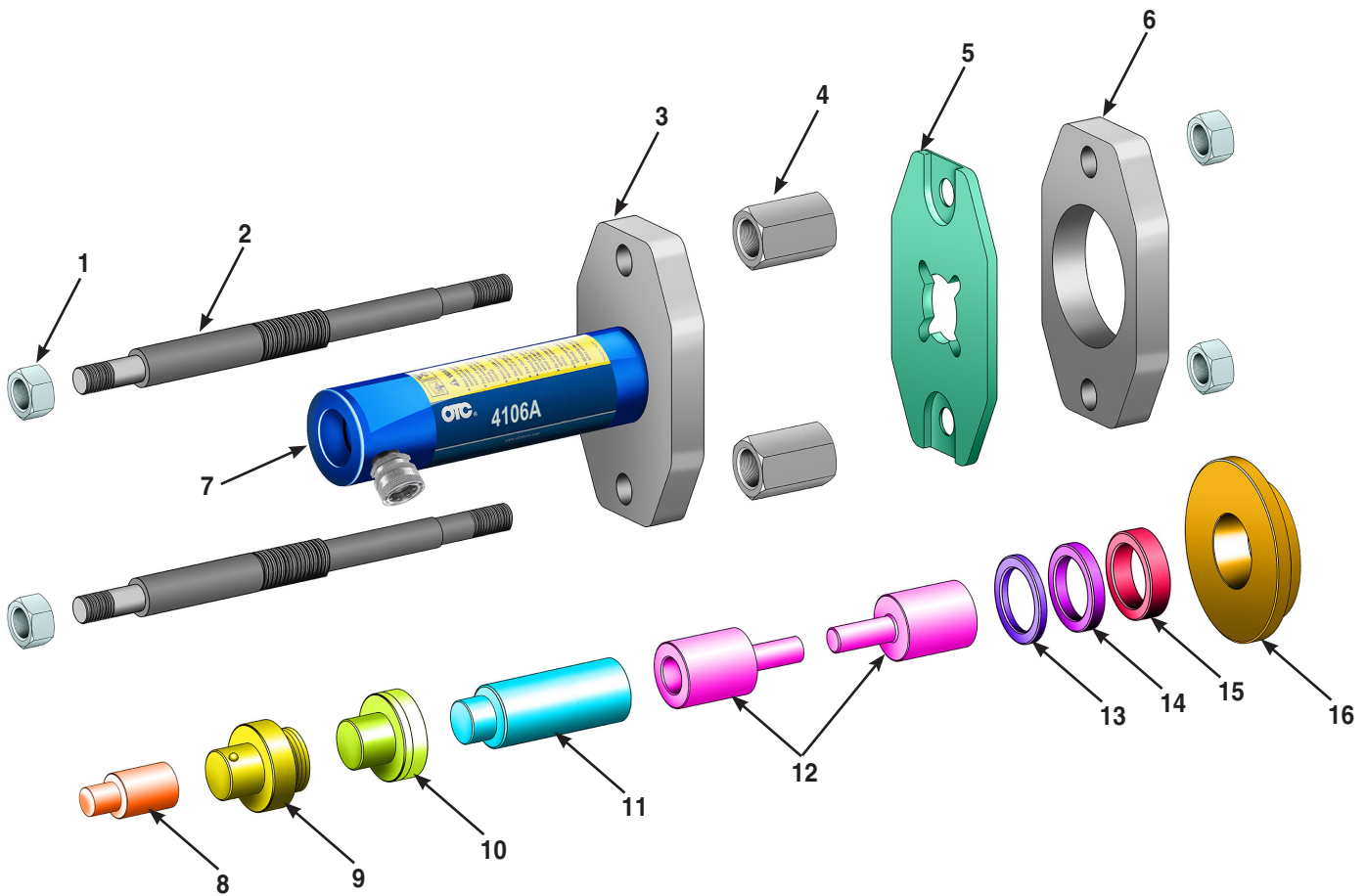
Pompe

- Ne dépassez pas la capacité maximale de la pompe ou ne modifiez pas la soupape de détente de haute pression interne. L'accumulation d'une pression allant au-delà de la capacité nominale peut entraîner des blessures corporelles.
- Rétractez entièrement le vérin avant l'ouverture de la vis de remplissage sur la pompe pour ajouter du liquide hydraulique. Un trop-plein peut entraîner des blessures corporelles en raison d'une pression excessive du réservoir lorsque les vérins sont rétractés.

Vérin

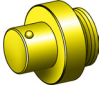


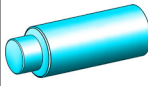


- Ne dépassez pas la capacité maximale du vérin. L'accumulation d'une pression allant au-delà de la capacité nominale peut entraîner des blessures corporelles.
- Les adaptateurs doivent être alignés et entièrement engagés pour que la force du vérin soit droite, ce qui permet d'éviter un état de charge excentrée.

Liste des pièces



Élément n°	N° de pièce	Qté	Description
1	576924	1	Trousse d'écrous hexagonaux (contient quatre écrous)
2	575170	2	Tige filetée
3	575173	1	Plaque de fixation de vérin
4	575169	2	Écrou de serrage
5	577677	1	Plaque de serrage
6	575172	1	Plaque d'appui
7	4106A	1	Vérin hydraulique (25 tonnes)
8	577546	1	Goupille de centrage
9	577542	1	Adaptateur de vérin
10	577882	1	Adaptateur de bague
11	577706	1	Rallonge
12	577544	2	Outil d'alignement
13	578286	1	Entretoise « A »
14	578288	1	Entretoise « B »
15	577962	1	Entretoise « C »
16	577560	1	Support de bague
	575166	1	Étiquette d'avertissement (non illustrée)
	104031	1	Liste de centres de service sous garantie/agrées (non illustrée)
	36886	1	Ensemble du tuyau (4275 uniquement; non illustré)
	2510A	1	Pompe à air/hydraulique (4275 uniquement; non illustrée)
	9798	1	Demi coupleur du tuyau (4275 uniquement; non illustré)

VOLVO – Dépose de bague d’œil de ressort

VOLVO	577542 Adaptateur de vérin	577544 Outil d’alignement	577560 Support de bague	577706 Rallonge	57782 Adaptateur de vérin	577962 Entretoise « C »
						
Déposer	✓	✓	✓	✓	✓	
Poser	✓	✓	✓		✓	✓

Dépose de bague d’œil de ressort

1. Insérez les deux *outils d’alignement* dans la bague, comme illustré dans la Figure 1.
2. Placez le *support de bague* sur l’outil d’alignement.
3. Placez la *plaque d’appui* sur le support de bague.
4. Placez la *plaque de serrage* sur l’autre outil d’alignement, les échancrures orientées en sens opposé de la bague.
5. Vissez les *écrous de serrage* sur les *tiges filetées*.
6. Insérez une tige filetée dans les trous inférieurs de la plaque de serrage et de la plaque d’appui. Posez un *écrou hexagonal* à l’extrémité de la tige filetée, jusqu’en butée, puis serrez à la main.
7. Insérez une tige filetée dans les trous supérieurs de la plaque de serrage et de la plaque d’appui. Posez un *écrou hexagonal* à l’extrémité de la tige filetée, jusqu’à ce qu’il soit en appui, puis serrez-le à la main.
8. Serrez les écrous de serrage contre la plaque de serrage de 1/4 à 1/2 tour supplémentaire du serrage à la main. Voir Figure 2.

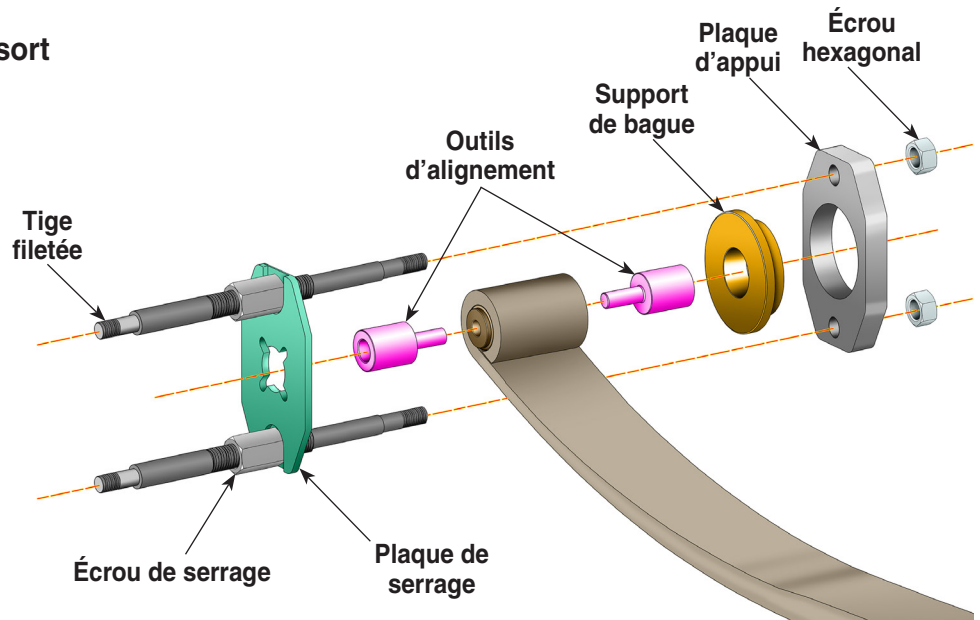


Figure 1

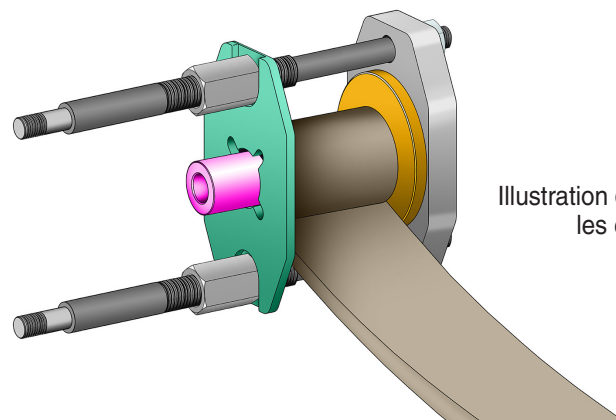
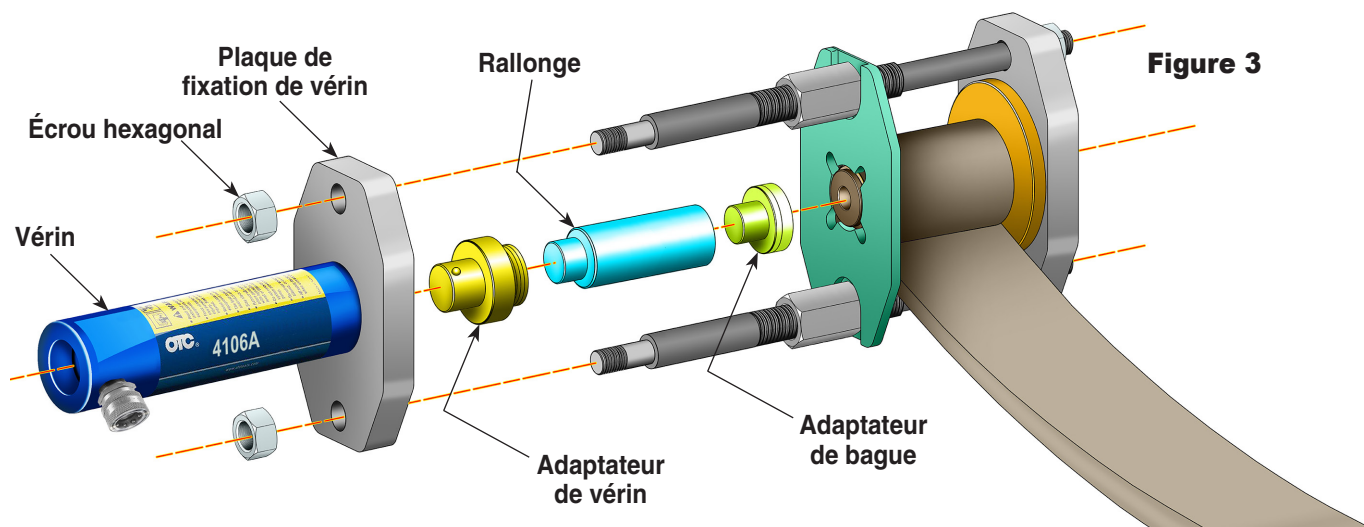


Illustration de l’ensemble après les étapes 1 à 8.

Figure 2

VOLVO – Dépose de bague d’œil de ressort



Dépose de bague d’œil de ressort (suite)

9. Vissez le vérin dans la *plaque de fixation du vérin*. Voir Figure 3.

⚠ AVERTISSEMENT : Pour éviter toute blessure corporelle, le vérin doit être entièrement vissé dans la plaque de fixation du vérin.

10. Installez la plaque de fixation du vérin sur les extrémités des tiges filetées. Mettez les écrous hexagonaux sur les tiges filetées jusqu'à ce qu'ils soient bien en appui, puis serrez-les à la main.

11. Retirez avec soin les deux outils d'alignement.

12. Insérez l'adaptateur de vérin dans l'extrémité du vérin.

13. Insérez la rallonge dans l'adaptateur de vérin.

14. Placez l'adaptateur de bague dans la rallonge.

15. Préparez la pompe hydraulique en suivant les instructions fournies avec la pompe concernant le branchement, l'évacuation, la préparation et le fonctionnement.

⚠ AVERTISSEMENT : Pour éviter toute blessure corporelle, la capacité de la pompe ne doit pas dépasser 10 000 psi.

16. Raccordez le tuyau hydraulique de la pompe hydraulique au vérin.

17. Vérifiez que tous les composants sont alignés. Actionnez lentement la pompe en procédant avec soin pour allonger la tige du piston du vérin. Guidez l'ensemble jusqu'à ce que l'adaptateur de bague soit en contact avec la bague. Faites fonctionner la pompe jusqu'à ce que la bague soit extraite du ressort.



⚠ AVERTISSEMENT : Pour éviter toute blessure corporelle due à une rupture sous pression, ne restez pas à côté de l'outil lorsque la bague d'œil de ressort est en cours d'extraction. Il est particulièrement important de ne pas se tenir dans la direction de la force hydraulique.

18. Rétractez la tige de piston du vérin. L'extraction de la bague d'œil de ressort est terminée. *Remarque : Ne retirez pas l'outil du ressort avant d'avoir installé la nouvelle bague, sinon l'alignement serait perdu.*

VOLVO – Pose de bague d’œil de ressort

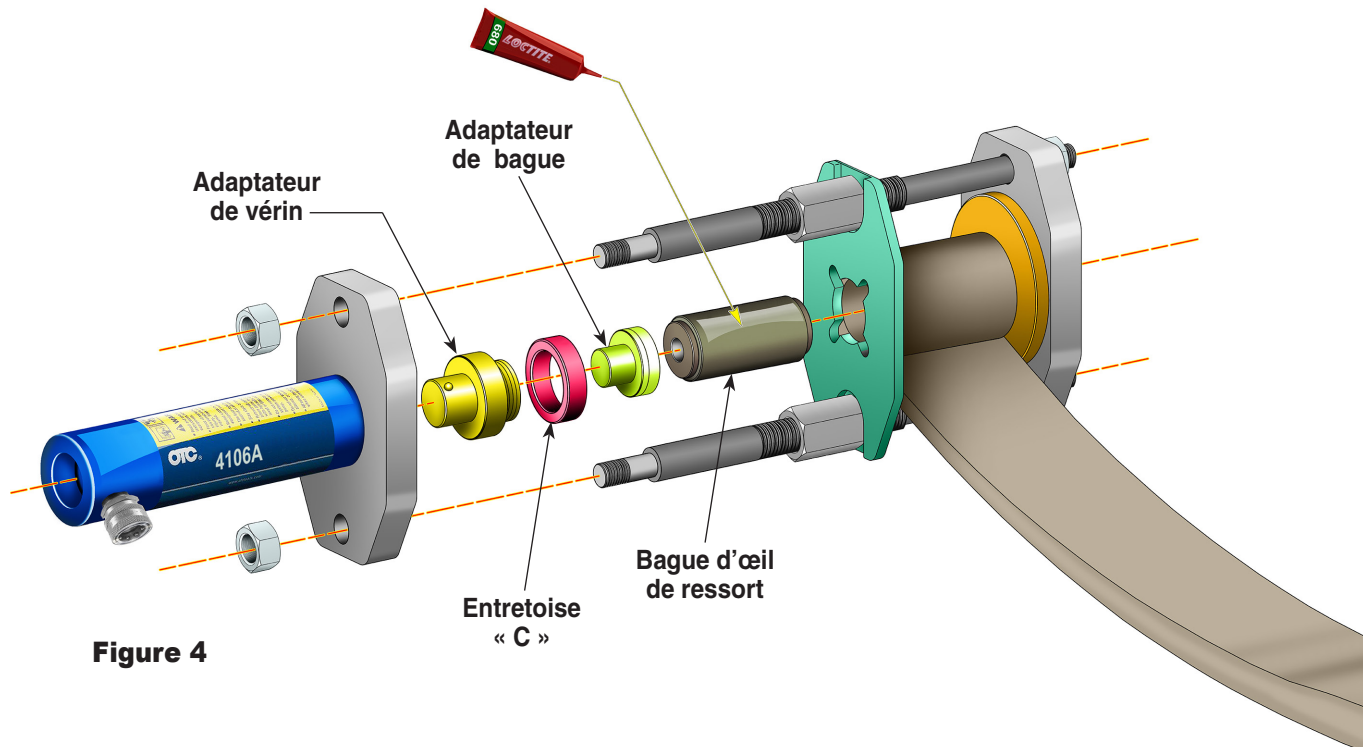


Figure 4

Pose de bague d’œil de ressort

1. Éliminez l’adhésif résiduel du diamètre intérieur de l’alésage en utilisant les méthodes approuvées par Hendrickson. Le vérin et la plaque de fixation du vérin peuvent être déposés pour faciliter l’accès à l’œil de ressort.
Remarque : Ne desserrez pas les écrous de serrage, ou ne retirez pas l’extrémité ou la plaque de serrage, avant d’installer la nouvelle bague, sinon l’alignement serait perdu.
2. Insérez l’adaptateur du vérin dans l’extrémité du vérin, comme illustré sur la Figure 4.
3. Placez l’entretoise « C » sur l’adaptateur de vérin.
4. Insérez l’adaptateur de bague dans l’adaptateur de vérin.
5. Nettoyez le diamètre extérieur de la nouvelle bague et appliquez de l’adhésif Loctite® 680, en veillant à l’appliquer sur le métal seulement. N’appliquez pas d’adhésif sur la partie en caoutchouc de la bague.
6. Maintenez la bague contre la face de l’adaptateur de bague.
7. Faites fonctionner la pompe de sorte à allonger la tige de piston du vérin. Guidez l’ensemble jusqu’à ce que la bague entre en contact avec l’alésage du ressort. Vérifiez l’alignement de la bague d’œil de ressort.

⚠ AVERTISSEMENT : Pour éviter toute blessure corporelle, la capacité de la pompe ne doit pas dépasser 10 000 psi.

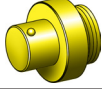
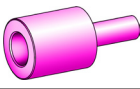
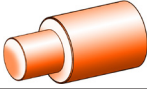

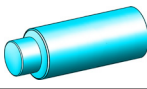

8. Faites fonctionner la pompe pour engager la bague dans le ressort. Lorsque l’entretoise entre en contact avec la plaque de serrage, la pose de la bague est terminée.



⚠ AVERTISSEMENT : Pour éviter toute blessure corporelle due à une rupture sous pression, ne restez pas à côté de l’outil lorsque la bague d’œil de ressort est en cours de pose. Il est particulièrement important de ne pas se tenir dans la direction de la force hydraulique.

9. Essuyez tout résidu d’adhésif Loctite® 680 des faces exposées de la bague, du ressort et des outils.

NAVISTAR – Dépose de bague d’œil de ressort

NAVISTAR	577542 Adaptateur de vérin	577544 Outil d’alignement	577546 Goupille de centrage	577560 Support de bague	577706 Rallonge	578286 Entretoise « A »
						
Déposer	✓	✓	✓	✓	✓	
Poser	✓	✓	✓	✓		✓

Dépose de bague d’œil de ressort

1. Insérez les deux *outils d’alignement* dans la bague, comme illustré dans la Figure 1.
2. Placez le *support de bague* sur un outil d’alignement.
3. Placez la *plaque d’appui* sur le support de bague.
4. Placez la *plaque de serrage* sur l’autre outil d’alignement, les échancrures orientées en sens opposé de la bague.
5. Vissez les *écrous de serrage* sur les *tiges filetées*.
6. Insérez une *tige filetée* dans les trous inférieurs de la plaque de serrage et de la plaque d’appui. Posez un *écrou hexagonal* à l’extrémité de la tige filetée, jusqu’à ce qu’il soit en appui, puis serrez-le à la main.
7. Insérez une *tige filetée* dans les trous supérieurs de la plaque de serrage et de la plaque d’appui. Posez un *écrou hexagonal* à l’extrémité de la tige filetée, jusqu’à ce qu’il soit en appui, puis serrez-le à la main.
8. Serrez les écrous de serrage contre la plaque de serrage de 1/4 à 1/2 tour supplémentaire du serrage à la main. Voir Figure 2.

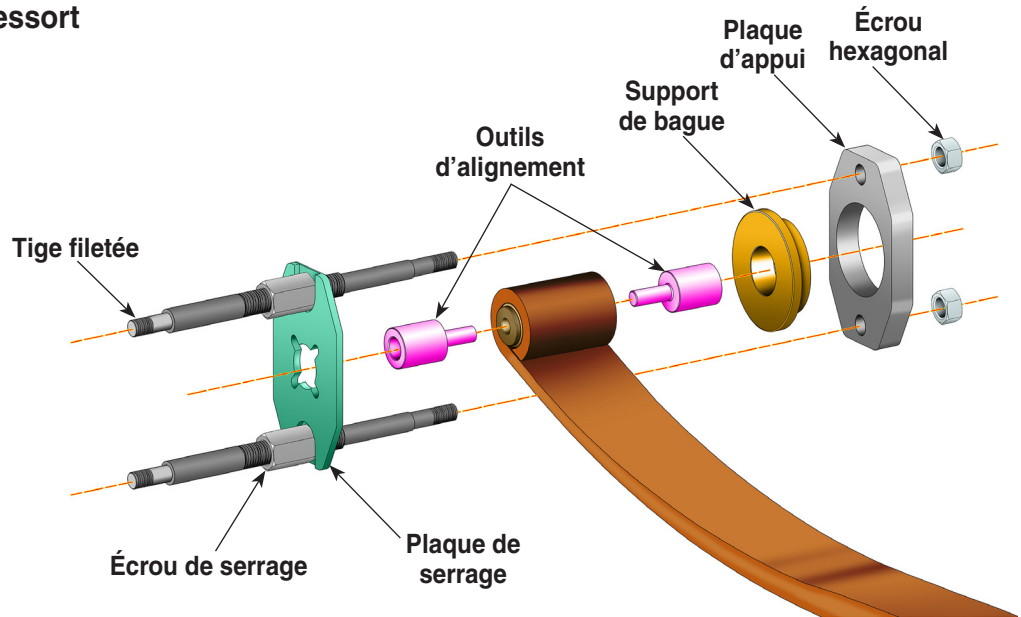


Figure 1

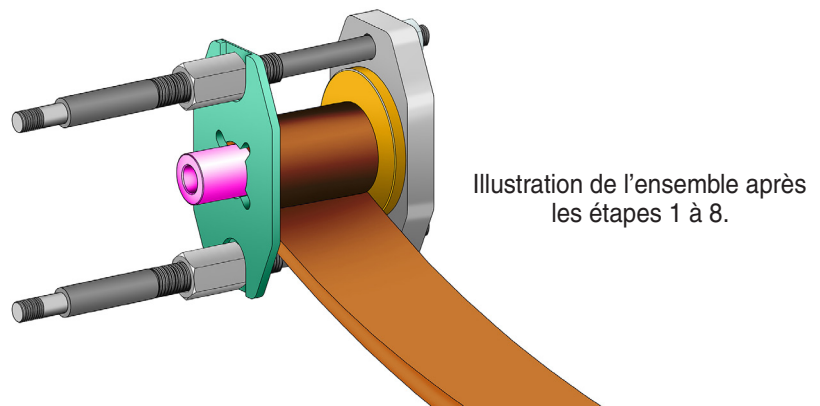
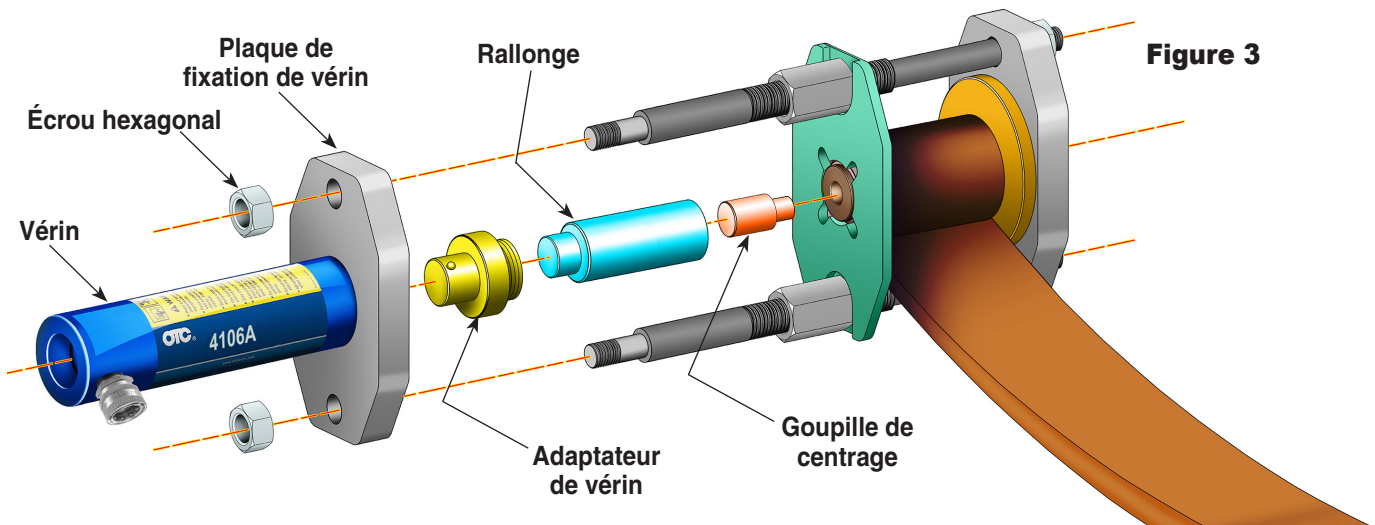


Illustration de l’ensemble après les étapes 1 à 8.

Figure 2

NAVISTAR – Dépose de bague d’œil de ressort



Dépose de bague d’œil de ressort (suite)

9. Vissez le vérin dans la *plaque de fixation du vérin*. Voir Figure 3.

⚠ AVERTISSEMENT : Pour éviter toute blessure corporelle, le vérin doit être entièrement vissé dans la plaque de fixation du vérin.

10. Installez la plaque de fixation du vérin sur les extrémités des tiges filetées. Mettez les écrous hexagonaux sur les tiges filetées jusqu'à ce qu'ils soient bien en appui, puis serrez-les à la main.

11. Retirez avec soin les deux outils d'alignement.

12. Insérez l'adaptateur de vérin dans l'extrémité du vérin.

13. Insérez la rallonge dans l'adaptateur de vérin.

14. Placez la goupille de centrage dans la rallonge.

15. Préparez la pompe hydraulique en suivant les instructions fournies avec la pompe concernant le branchement, l'évacuation, la préparation et le fonctionnement.

⚠ AVERTISSEMENT : Pour éviter toute blessure corporelle, la capacité de la pompe ne doit pas dépasser 10 000 psi.

16. Raccordez le tuyau hydraulique de la pompe hydraulique au vérin.

17. Vérifiez que tous les composants sont alignés. Actionnez lentement la pompe en procédant avec soin pour allonger la tige du piston du vérin. Guidez l'ensemble jusqu'à ce que la goupille de centrage entre dans la bague. Faites fonctionner la pompe jusqu'à ce que la bague soit extraite du ressort.



⚠ AVERTISSEMENT : Pour éviter toute blessure corporelle due à une rupture sous pression, ne restez pas à côté de l'outil lorsque la bague d'œil de ressort est en cours d'extraction. Il est particulièrement important de ne pas se tenir dans la direction de la force hydraulique.

18. Rétractez la tige de piston du vérin. L'extraction de la bague d'œil de ressort est terminée. *Remarque : Ne retirez pas l'outil du ressort avant d'avoir installé la nouvelle bague, sinon l'alignement serait perdu.*

NAVISTAR – Pose de bague d’œil de ressort

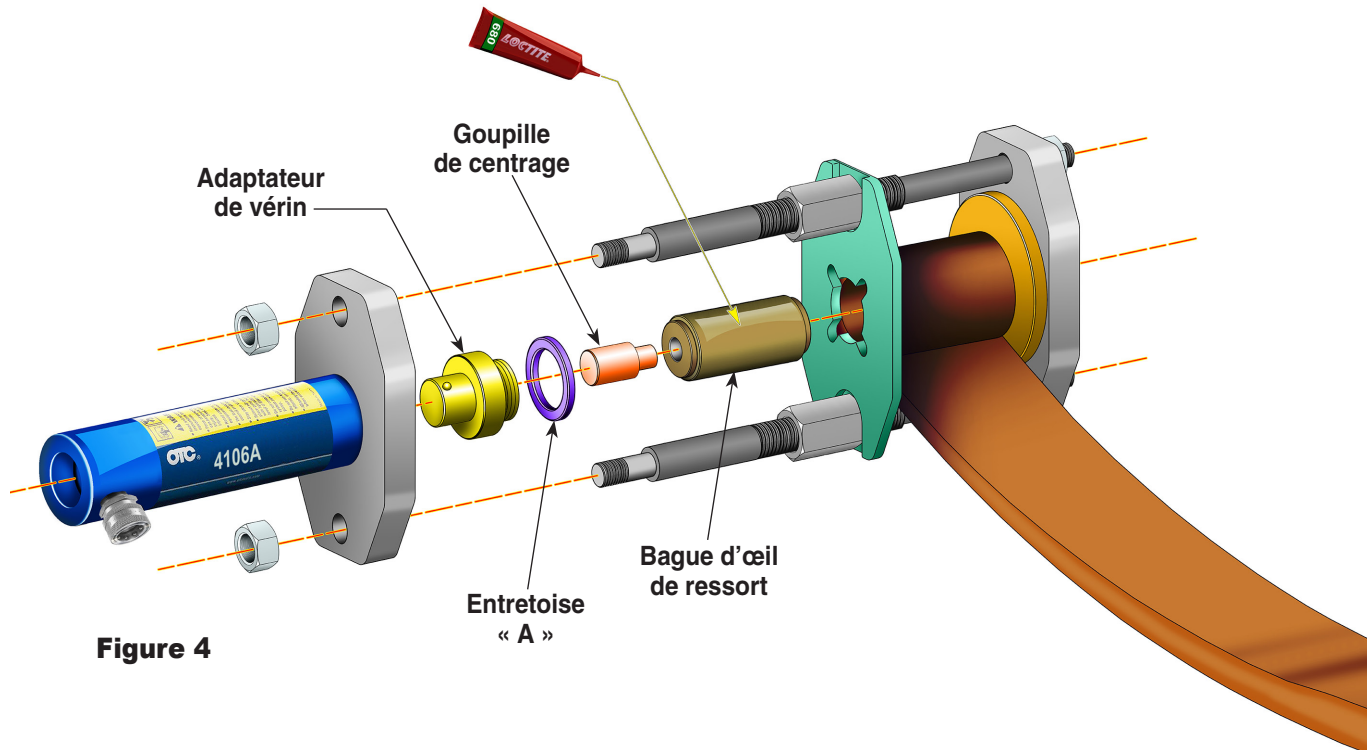


Figure 4

Pose de bague d’œil de ressort

1. Éliminez l’adhésif résiduel du diamètre intérieur de l’alésage en utilisant les méthodes approuvées par Hendrickson. Le vérin et la plaque de fixation du vérin peuvent être déposés pour faciliter l’accès à l’œil du ressort.
Remarque : Ne desserrez pas les écrous de serrage, ou ne retirez pas l’extrémité ou la plaque de serrage, avant d’installer la nouvelle bague, sinon l’alignement serait perdu.
2. Insérez l’adaptateur du vérin dans l’extrémité du vérin, comme illustré sur la Figure 4.
3. Placez l’entretoise « A » sur l’adaptateur de vérin.
4. Insérez la goupille de centrage dans l’adaptateur de vérin.
5. Nettoyez le diamètre extérieur de la nouvelle bague d’œil de ressort et appliquez de l’adhésif Loctite® 680, en veillant à l’appliquer sur le métal seulement. N’appliquez pas d’adhésif sur la partie en caoutchouc de la bague.
6. Placez la bague d’œil du ressort sur la goupille de centrage.
7. Faites fonctionner la pompe de sorte à allonger la tige de piston du vérin. Guidez l’ensemble jusqu’à ce que la bague entre en contact avec l’alésage du ressort. Vérifiez l’alignement de la bague d’œil de ressort.

⚠ AVERTISSEMENT : Pour éviter toute blessure corporelle, la capacité de la pompe ne doit pas dépasser 10 000 psi.

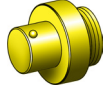

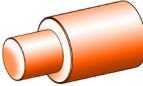

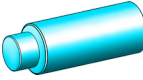

8. Faites fonctionner la pompe pour engager la bague dans le ressort. Lorsque l’entretoise entre en contact avec la plaque de serrage, la pose de la bague est terminée.



⚠ AVERTISSEMENT : Pour éviter toute blessure corporelle due à une rupture sous pression, ne restez pas à côté de l’outil lorsque la bague d’œil de ressort est en cours de pose. Il est particulièrement important de ne pas se tenir dans la direction de la force hydraulique.

9. Essuyez tout résidu d’adhésif Loctite® 680 des faces exposées de la bague, du ressort et des outils.

PACCAR – Dépose de bague d’œil de ressort à trou débouchant

PACCAR Type à trou débouchant	577542 Adaptateur de vérin	577544 Outil d’alignement	577546 Goupille de centrage	577560 Support de bague	577706 Rallonge	578286 Entretoise « A »
						
Déposer	✓	✓	✓	✓	✓	
Poser	✓	✓	✓	✓		✓

Dépose de bague d’œil de ressort

1. Insérez les deux *outils d’alignement* dans la bague, comme illustré dans la Figure 1.
2. Placez le *support de bague* sur un outil d’alignement.
3. Placez la *plaque d’appui* sur le support de bague.
4. Placez la *plaque de serrage* sur l’autre outil d’alignement, les échancrures orientées en sens opposé de la bague.
5. Vissez les *écrous de serrage* sur les *tiges filetées*.
6. Insérez une tige filetée dans les trous inférieurs de la plaque de serrage et de la plaque d’appui. Posez un *écrou hexagonal* à l’extrémité de la tige filetée, jusqu’à ce qu’il soit en appui, puis serrez-le à la main.
7. Insérez une tige filetée dans les trous supérieurs de la plaque de serrage et de la plaque d’appui. Posez un *écrou hexagonal* à l’extrémité de la tige filetée, jusqu’à ce qu’il soit en appui, puis serrez-le à la main.
8. Serrez les écrous de serrage contre la plaque de serrage de 1/4 à 1/2 tour supplémentaire du serrage à la main. Voir Figure 2.

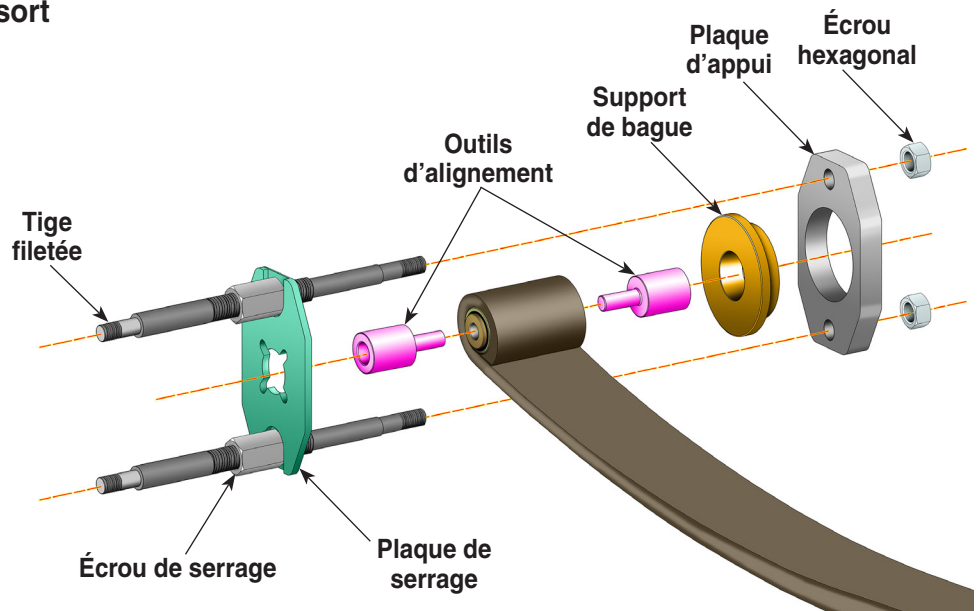


Figure 1

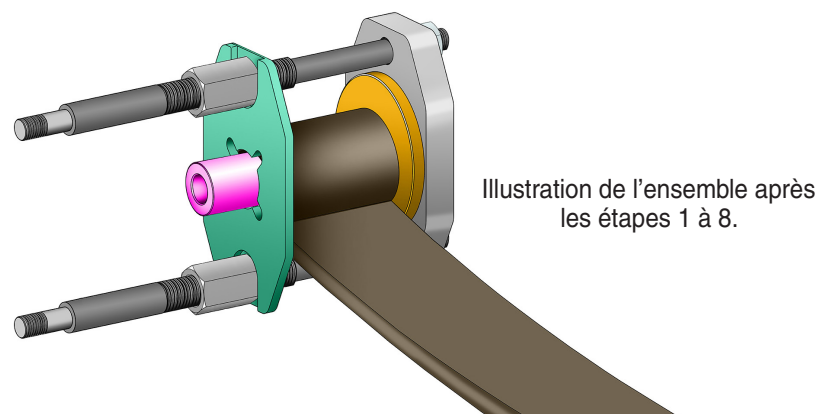
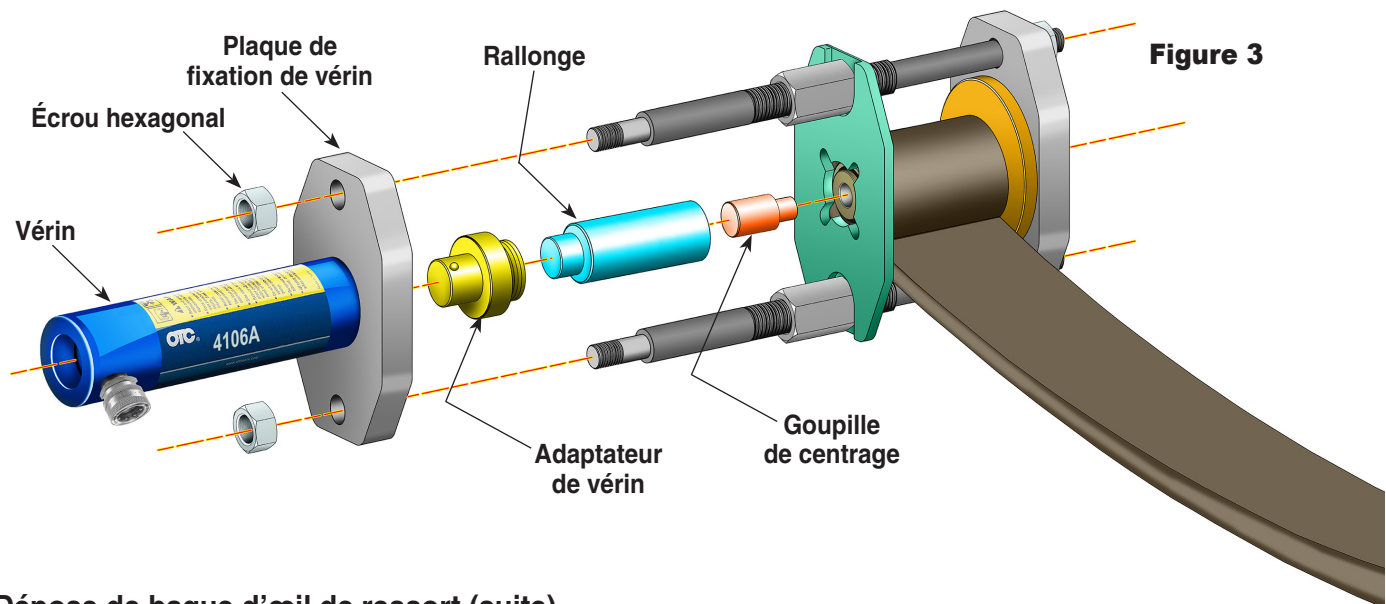


Illustration de l’ensemble après les étapes 1 à 8.

Figure 2

PACCAR – Dépose de bague d’œil de ressort à trou débouchant



Dépose de bague d’œil de ressort (suite)

9. Vissez le vérin dans la *plaque de fixation du vérin*. Voir Figure 3.

⚠ Avertissement : Pour éviter toute blessure corporelle, le vérin doit être entièrement vissé dans la plaque de fixation du vérin.

10. Installez la plaque de fixation du vérin sur les extrémités des tiges filetées. Mettez les écrous hexagonaux sur les tiges filetées jusqu'à ce qu'ils soient bien en appui, puis serrez-les à la main.

11. Retirez avec soin les deux outils d'alignement.

12. Insérez l'adaptateur de vérin dans l'extrémité du vérin.

13. Insérez la rallonge dans l'adaptateur de vérin.

14. Placez la goupille de centrage dans la rallonge.

15. Préparez la pompe hydraulique en suivant les instructions fournies avec la pompe concernant le branchement, l'évacuation, la préparation et le fonctionnement.

⚠ Avertissement : Pour éviter toute blessure corporelle, la capacité de la pompe ne doit pas dépasser 10 000 psi.

16. Raccordez le tuyau hydraulique de la pompe hydraulique au vérin.

17. Vérifiez que tous les composants sont alignés. Actionnez lentement la pompe en procédant avec soin pour allonger la tige du piston du vérin. Guidez l'ensemble jusqu'à ce que la goupille de centrage entre dans la bague. Faites fonctionner la pompe jusqu'à ce que la bague soit extraite du ressort.



⚠ Avertissement : Pour éviter toute blessure corporelle due à une rupture sous pression, ne restez pas à côté de l'outil lorsque la bague d'œil de ressort est en cours d'extraction. Il est particulièrement important de ne pas se tenir dans la direction de la force hydraulique.

18. Rétractez la tige de piston du vérin. L'extraction de la bague d'œil de ressort est terminée. *Remarque : Ne retirez pas l'outil du ressort avant d'avoir installé la nouvelle bague, sinon l'alignement serait perdu.*

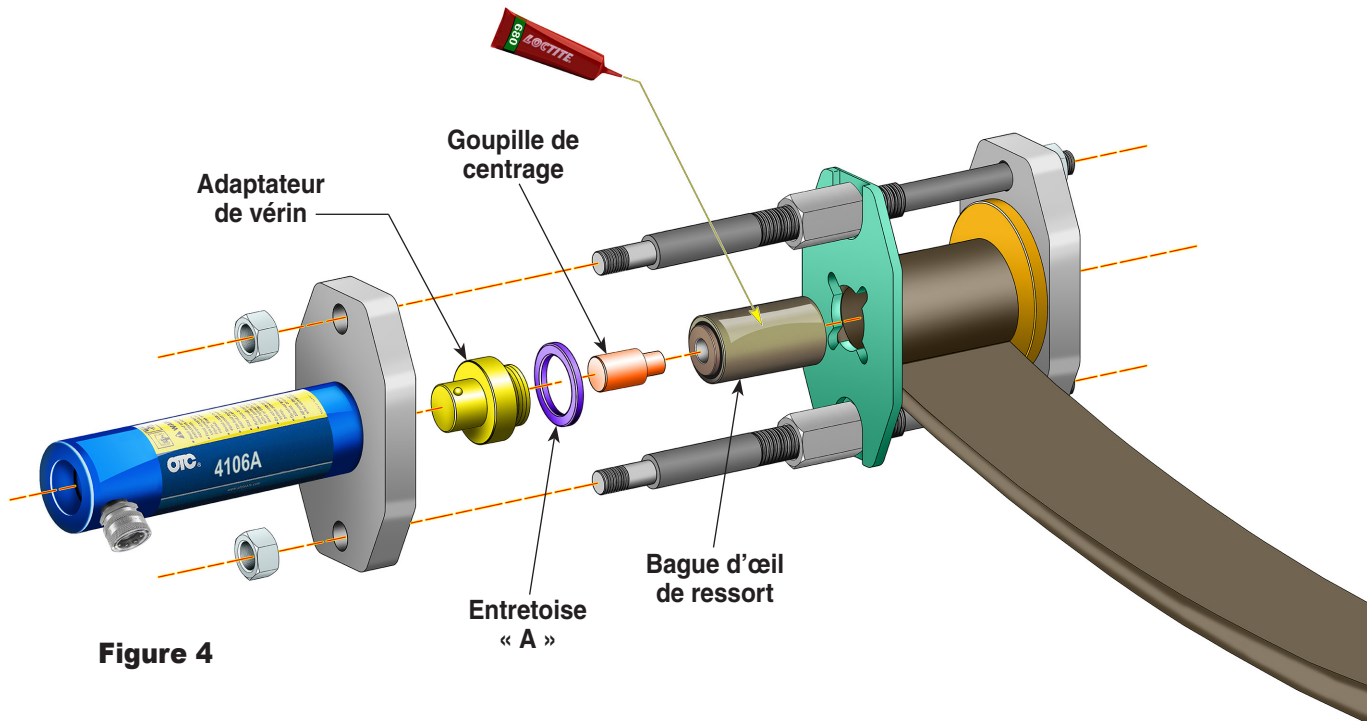


Figure 4

Pose de bague d’œil de ressort

1. Éliminez l’adhésif résiduel du diamètre intérieur de poutre en utilisant les méthodes approuvées par Hendrickson. Le vérin et la plaque de fixation du vérin peuvent être déposés pour faciliter l’accès à l’œil du ressort.
Remarque : Ne desserrez pas les écrous de serrage, ou ne retirez pas l’extrémité ou la plaque de serrage, avant d’installer la nouvelle bague, sinon l’alignement serait perdu.
2. Insérez l’adaptateur du vérin dans l’extrémité du vérin, comme illustré sur la Figure 4.
3. Placez l’entretoise « A » sur l’adaptateur de vérin.
4. Insérez la goupille de centrage dans l’adaptateur de vérin.
5. Nettoyez le diamètre extérieur de la nouvelle bague et appliquez de l’adhésif Loctite® 680, en veillant à l’appliquer sur le métal seulement. N’appliquez pas d’adhésif sur la partie en caoutchouc de la bague.
6. Installez la bague d’œil du ressort sur la goupille de centrage.
7. Faites fonctionner la pompe de sorte à allonger la tige de piston du vérin. Guidez l’ensemble jusqu’à ce que la bague entre en contact avec l’alésage du ressort. Vérifiez l’alignement de la bague d’œil de ressort.

⚠ AVERTISSEMENT : Pour éviter toute blessure corporelle, la capacité de la pompe ne doit pas dépasser 10 000 psi.

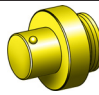
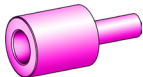

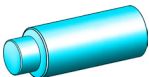

8. Faites fonctionner la pompe pour engager la bague dans le ressort. Lorsque l’entretoise entre en contact avec la plaque de serrage, la pose de la bague est terminée.



⚠ AVERTISSEMENT : Pour éviter toute blessure corporelle due à une rupture sous pression, ne restez pas à côté de l’outil lorsque la bague d’œil de ressort est en cours de pose. Il est particulièrement important de ne pas se tenir dans la direction de la force hydraulique.

9. Essuyez tout résidu d’adhésif Loctite® 680 des faces exposées de la bague, du ressort et des outils.

PACCAR – Dépose de bague à tige pivotante d'œil de ressort

PACCAR Type tige pivotante	577542 Adaptateur de vérin	577544 Outil d'alignement	577560 Support de bague	577706 Rallonge	578288 Entretoise « B »
					
Déposer	✓	✓	✓	✓	
Poser	✓	✓	✓		✓

Dépose de bague d'œil de ressort

1. Insérez les deux *outils d'alignement* dans la bague, comme illustré dans la Figure 1.
2. Placez le *support de bague* sur un outil d'alignement.
3. Placez la *plaque d'appui* sur le support de bague.
4. Placez la *plaque de serrage* sur l'autre outil d'alignement, les échancrures orientées en sens opposé de la bague.
5. Vissez les *écrous de serrage* sur les *tiges filetées*.
6. Insérez une tige filetée dans les trous inférieurs de la plaque de serrage et de la plaque d'appui. Posez un *écrou hexagonal* à l'extrémité de la tige filetée, jusqu'en butée, puis serrez à la main.
7. Insérez une tige filetée dans les trous supérieurs de la plaque de serrage et de la plaque d'appui. Posez un *écrou hexagonal* à l'extrémité de la tige filetée, jusqu'à ce qu'il soit en appui, puis serrez le à la main.
8. Serrez les écrous de serrage contre la plaque de serrage de 1/4 à 1/2 tour supplémentaire du serrage à la main. Voir Figure 2.

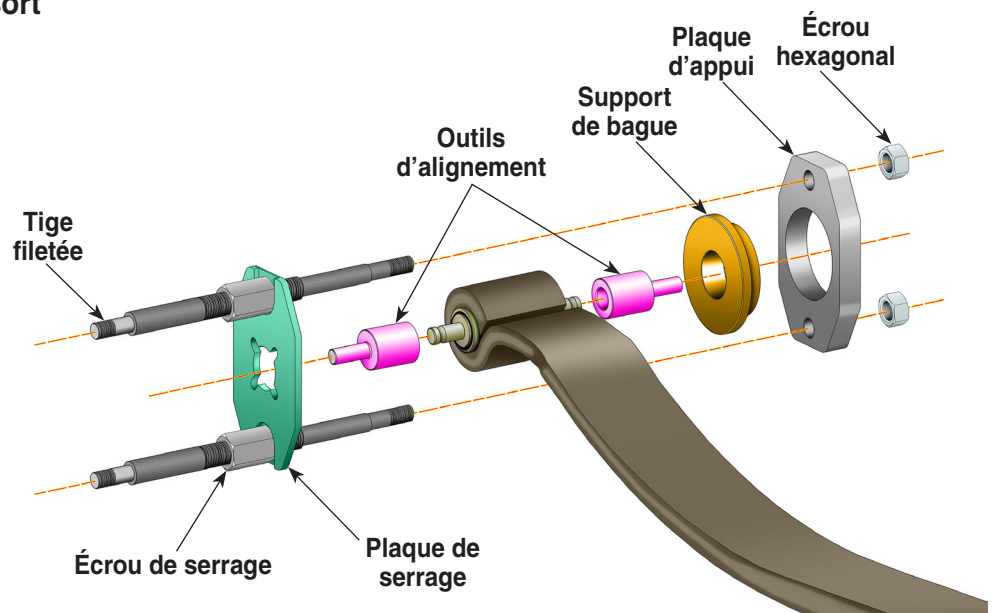


Figure 1

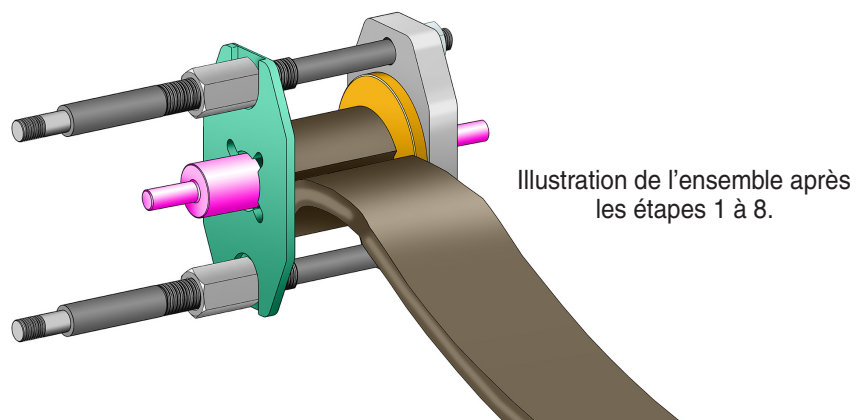
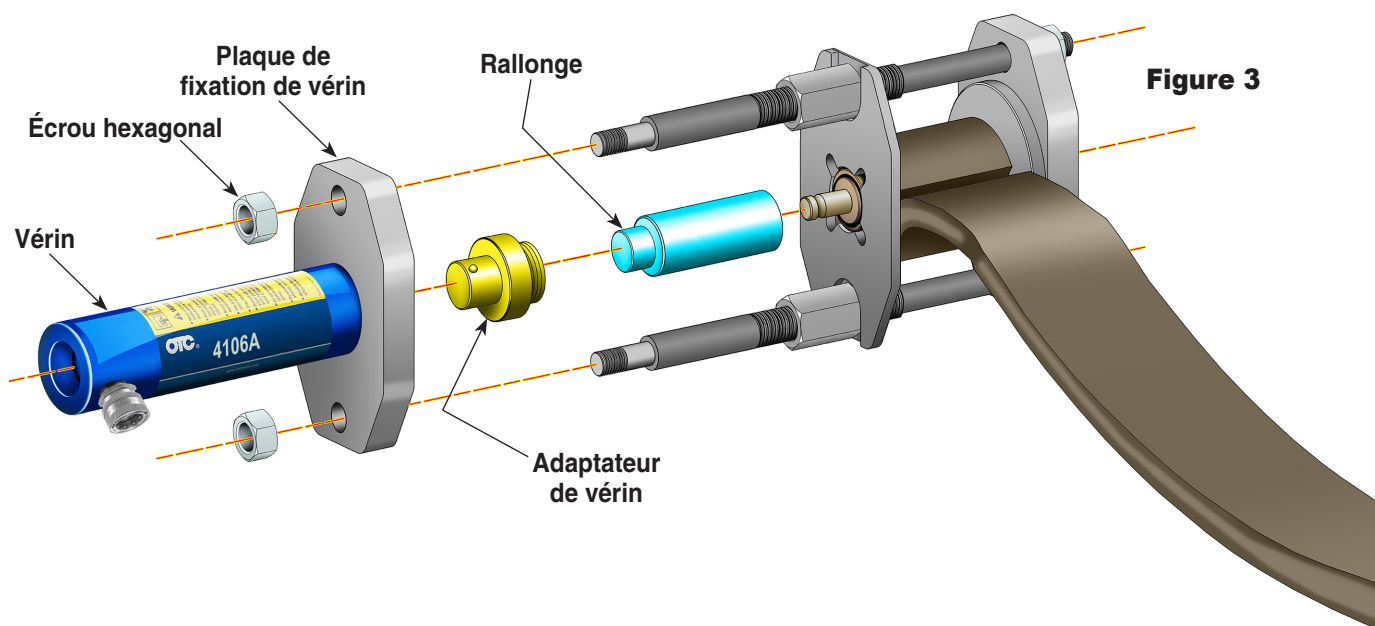


Illustration de l'ensemble après les étapes 1 à 8.

Figure 2

PACCAR – Dépose de bague à goupille d'œil de ressort



Dépose de bague d'œil de ressort (suite)

9. Vissez le vérin dans la *plaque de fixation du vérin*. Voir Figure 3.

⚠ AVERTISSEMENT : Pour éviter toute blessure corporelle, le vérin doit être entièrement vissé dans la plaque de fixation du vérin.

10. Installez la plaque de fixation du vérin sur les extrémités des tiges filetées. Mettez les écrous hexagonaux sur les tiges filetées jusqu'à ce qu'ils soient bien en appui, puis serrez-les à la main.

11. Retirez avec soin les deux outils d'alignement.

12. Placez la rallonge sur la bague.

13. Insérez l'adaptateur de vérin dans l'extrémité du vérin.

14. Préparez la pompe hydraulique en suivant les instructions fournies avec la pompe concernant le branchement, l'évacuation, la préparation et le fonctionnement.

⚠ AVERTISSEMENT : Pour éviter toute blessure corporelle, la capacité de la pompe ne doit pas dépasser 10 000 psi.

16. Raccordez le tuyau hydraulique de la pompe hydraulique au vérin.

17. Vérifiez que tous les composants sont alignés. Actionnez lentement la pompe en procédant avec soin pour allonger la tige du piston du vérin. Guidez l'ensemble jusqu'à ce que l'adaptateur de vérin s'engage sur l'extrémité de la rallonge. Faites fonctionner la pompe jusqu'à ce que la bague soit extraite du ressort.



⚠ AVERTISSEMENT : Pour éviter toute blessure corporelle due à une rupture sous pression, ne restez pas à côté de l'outil lorsque la bague d'œil de ressort est en cours d'extraction. Il est particulièrement important de ne pas se tenir dans la direction de la force hydraulique.

18. Rétractez la tige de piston du vérin. L'extraction de la bague d'œil de ressort est terminée. *Remarque : Ne retirez pas l'outil du ressort avant d'avoir installé la nouvelle bague, sinon l'alignement serait perdu.*

PACCAR – Pose de bague à tige pivotante d’œil de ressort

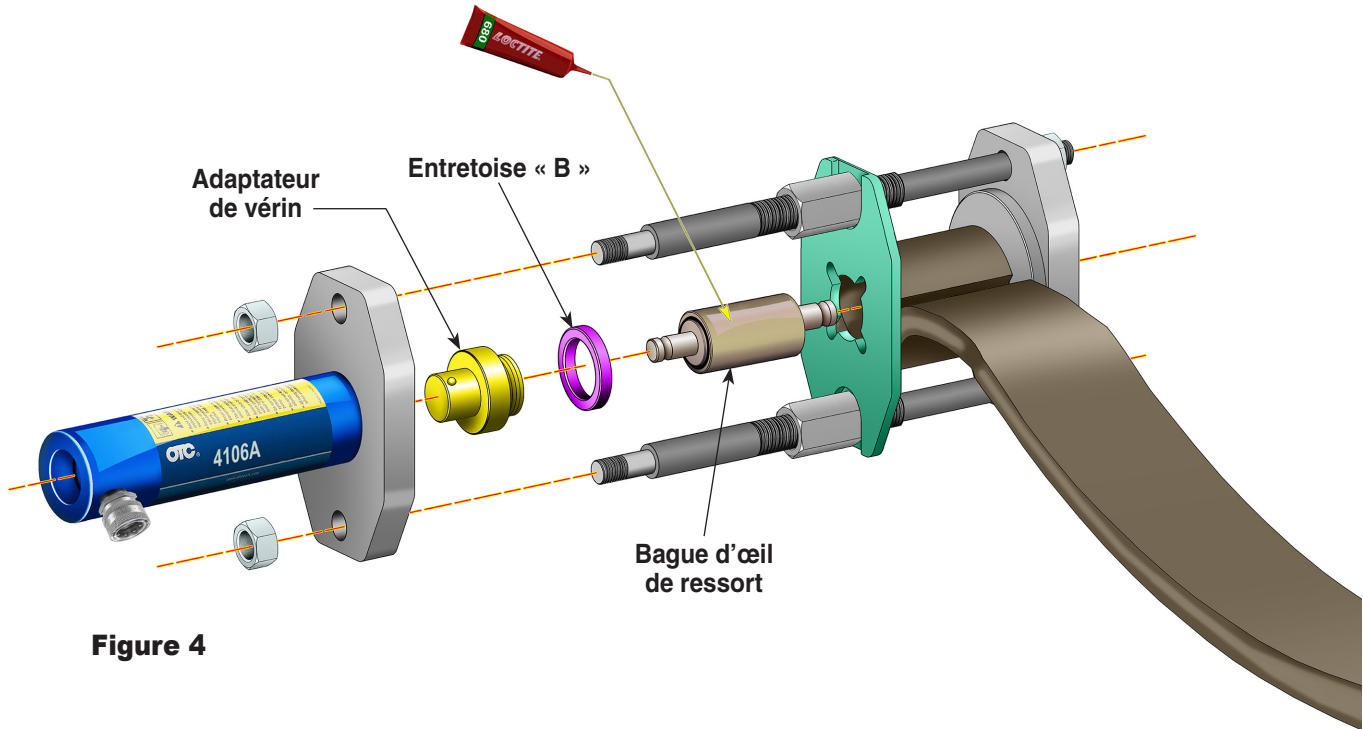


Figure 4

Pose de bague d’œil de ressort

1. Éliminez l’adhésif résiduel du diamètre intérieur de l’alésage en utilisant les méthodes approuvées par Hendrickson. Le vérin et la plaque de fixation du vérin peuvent être déposés pour faciliter l’accès à l’œil du ressort.
Remarque : Ne desserrez pas les écrous de serrage, ou ne retirez pas l’extrémité ou la plaque de serrage, avant d’installer la nouvelle bague, sinon l’alignement serait perdu.
2. Insérez l’adaptateur du vérin dans l’extrémité du vérin, comme illustré sur la Figure 4.
3. Placez l’entretoise « B » sur l’adaptateur de vérin.
4. Nettoyez le diamètre extérieur de la nouvelle bague et appliquez de l’adhésif Loctite® 680, en veillant à l’appliquer sur le métal seulement. N’appliquez pas d’adhésif sur la partie en caoutchouc de la bague.
5. Insérez la nouvelle bague d’œil de ressort sur l’adaptateur de vérin.
6. Faites fonctionner la pompe de sorte à allonger la tige de piston du vérin. Guidez l’ensemble jusqu’à ce que la bague entre en contact avec l’alésage du ressort. Vérifiez l’alignement de la bague d’œil de ressort.

⚠ AVERTISSEMENT : Pour éviter toute blessure corporelle, la capacité de la pompe ne doit pas dépasser 10 000 psi.

7. Faites fonctionner la pompe pour engager la bague dans le ressort. Lorsque l’entretoise entre en contact avec la plaque de serrage, la pose de la bague est terminée.



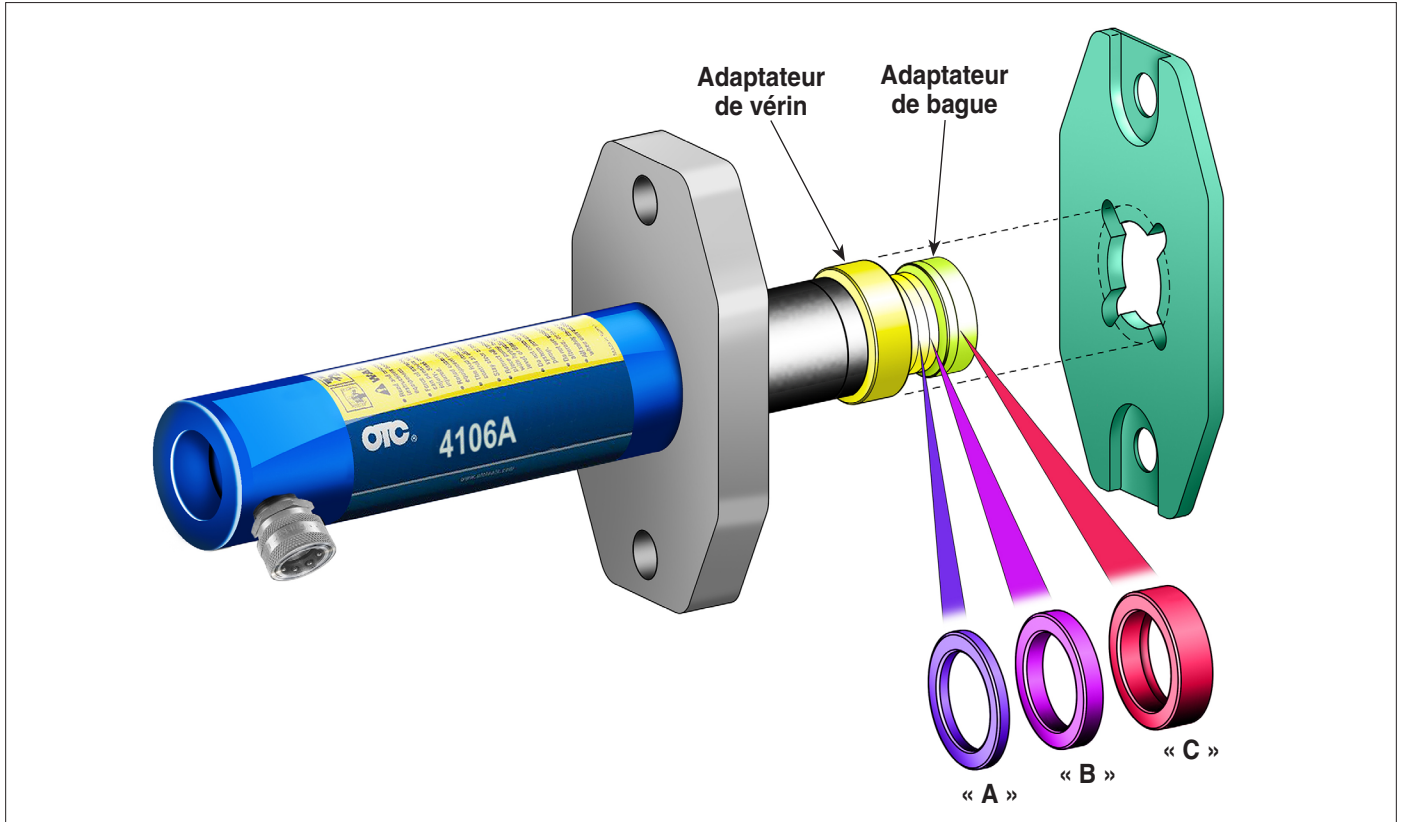
⚠ AVERTISSEMENT : Pour éviter toute blessure corporelle due à une rupture sous pression, ne restez pas à côté de l’outil lorsque la bague d’œil de ressort est en cours de pose. Il est particulièrement important de ne pas se tenir dans la direction de la force hydraulique.

9. Essuyez tout résidu d’adhésif Loctite® 680 des faces exposées de la bague, du ressort et des outils.

Information sur les outils

Utilisation de l'adaptateur de vérin et de l'adaptateur de bague comme entretoises

Les marques graduées sur l'adaptateur de vérin n° 577542 et l'adaptateur de vérin n° 57782 correspondent à l'épaisseur des trois entretoises « A » « B » « C ». Si l'entretoise requise pour une application n'est pas disponible, la les repères gradués peuvent servir de guide de profondeur pendant la pose.



Application	Repère gradué
Bague d'œil de ressort à trou débouchant Navistar	A
Bague d'œil de ressort à trou débouchant Paccar	A
Bague d'œil de ressort à tige pivotante Paccar	B
Bague d'œil de ressort Volvo	C

Trousse d'adaptateur

Le tableau suivant présente les ensembles d'outils de suspension et les troussees d'adaptateurs Hendrickson offerts pour les applications spécifiques Hendrickson. Si vous possédez déjà un ensemble d'outils, vous pourriez trouver intéressant d'acheter les troussees d'adaptateurs pour d'autres applications spécifiques.

Troussees d'adaptateurs Hendrickson offertes

No de pièce des ensembles d'outils Hendrickson		No 2510A Pompe pneu/ hydro (avec tuyau et coupleur)	No 4263 Outil seul	No 4250 (Volvo, Navistar et Paccar)	No 4254 (Comfort Air, Primaxx EX et FCCC V-Ride)	No 4255 (AIRTEK NXT [coussinets arrière seulement])
4246	Les ensembles d'outils incluent les articles marqués d'un ✓		✓		✓	
4247		✓	✓		✓	
4261		✓	✓			✓
4274			✓	✓		
4275		✓	✓	✓		

Inspection et entretien



ATTENTION : pour éviter les blessures corporelles,

- seul un personnel qualifié est autorisé à effectuer des inspections sur cet Outil pour bague de suspension avant Hendrickson.
- avant chaque utilisation, un inspecteur agréé doit inspecter l'outil pour bague de suspension pour déceler la présence de pliures, de fissures, de déformations, de trous allongés ou de matériel manquant. Si des dommages sont constatés, cessez l'utilisation.
- n'utilisez que les pièces de rechange répertoriées dans la liste de pièces fournie dans le présent document. Les éléments qui composent cette liste ont été testés et sélectionnés avec soin par OTC.

Entretien

Pour éviter la contamination du système hydraulique et d'endommager le vérin, veillez à ce que le vérin soit toujours propre. Lorsque vous n'utilisez pas le vérin, assurez-vous que la tige de piston soit complètement rentrée et rangée vers le bas. Utilisez des couvercles de protection ou des coupleurs à déconnexion rapide.

Mise au rebut

Lorsque l'outil pour bague de suspension a atteint la fin de sa durée de vie utile, mettez-le au rebut conformément aux réglementations fédérales, locales, et de l'état.



**Commandez les pièces
de rechange sur
OTCparts.com**

Ce document contient des listes de pièces pour le produit ainsi que des renseignements concernant le fonctionnement et l'entretien. Les éléments répertoriés dans la liste de pièces ont été attentivement testés et sélectionnés par OTC. De ce fait, n'utilisez que des pièces de rechange OTC.

Les questions relatives aux produits peuvent être adressées au service technique d'OTC, en appelant le + 1 (800) 533-6127.



655 Eisenhower Drive
Owatonna, MN 55060, États-Unis
Téléphone : + 1 (507) 455-7000
Service technique : + 1 (800) 533-6127
Télécopieur : + 1 (800) 955-8329
Réception commandes : + 1 (800) 533-6127
Télécopieur : + 1 (800) 283-8665
Ventes internationales : + 1 (507) 455-7223
Télécopieur : + 1 (507) 455-7063