





FWA 4630



BOSCH

de Ersatzteilliste
Achsmessgerät

en Spare parts list
Wheel Alignment System

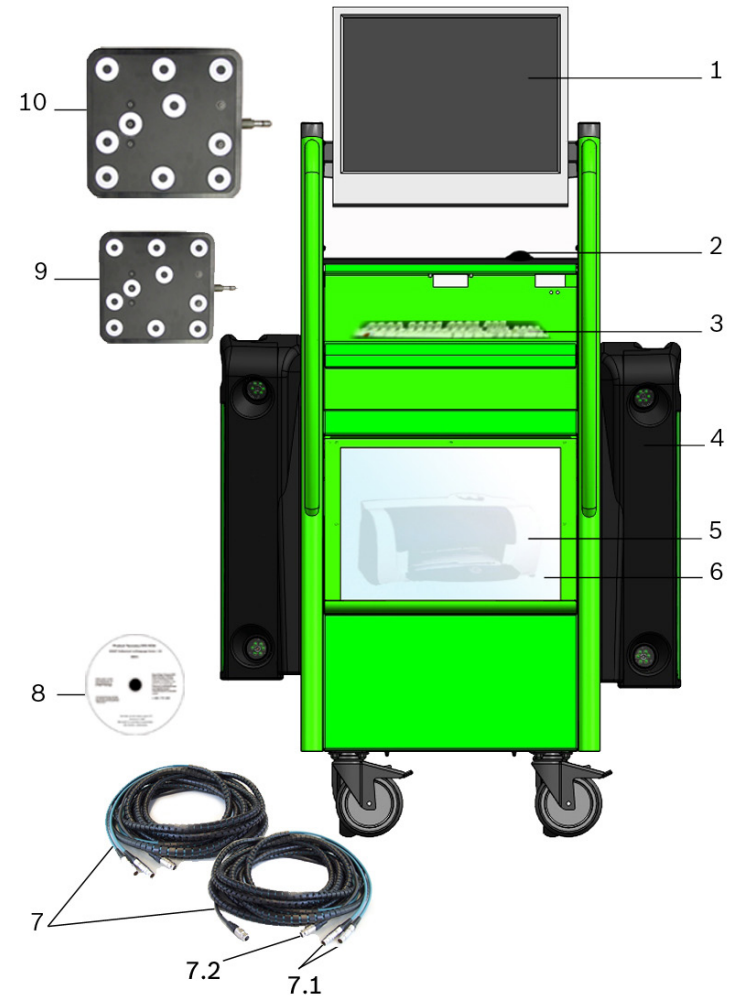
<p>Diese Ersatzteilliste enthält zusätzlich zu den festgelegten Ersatzteilen auch Informationen, die für die Montage und Demontage des Erzeugnisses, der dazugehörigen Baugruppen, des Zubehöres und des Sonderzubehöres erforderlich sind.</p>	<p>In addition to the defined service parts this list of service parts also contains information, which is required for assembling and disassembling the product, related modules, accessories and optional equipment.</p>	<p>Cette liste de pièces de rechange reprend en plus des pièces de rechange déterminées également des informations nécessaires au montage et au démontage du produit, des ensembles qui en font partie, de l'accessoire et de l'accessoire spécial.</p>	<p>Además de las piezas de recambio determinadas, esta lista de piezas de recambio contiene también informaciones que se requieren para el montaje y desmontaje del producto, de los módulos correspondientes, de los accesorios y de los accesorios especiales.</p>
<p>Als Ersatzteil festgelegt sind all die Teile, die in der Spalte Info mit „x“ gekennzeichnet sind. Nur für diese festgelegten Ersatzteile können Preis und Lieferzeit direkt abgefragt werden. In der Preisliste sind nur diese festgelegten Ersatzteile aufgeführt.</p>	<p>Defined as a service part are all parts which are marked by „x“ in column „Info“. Prices and delivery times can only be directly queried for these specified parts. The price list only contains these specified service parts.</p>	<p>Sont considérées comme pièces de rechange déterminées, toutes les pièces qui sont marquées par „x“ dans la colonne „Info“. Il est possible de demander directement le prix et le délai de livraison uniquement pour ces pièces de rechange déterminées. Le tarif ne reprend que ces pièces de rechange déterminées.</p>	<p>Determinadas como pieza de recambio son todas las piezas que están marcadas con „x“ en la columna „Info“. El precio y el plazo de entrega se pueden consultar de forma directa sólo para estas piezas de recambio determinadas. En la lista de precios figuran sólo estas piezas de recambio determinadas.</p>
<p>Bestellung, Preis- und Lieferzeitanfragen von nicht geplanten Ersatzteilen sind schriftlich an AA-DG/LOG zu richten. Mit längeren Lieferzeiten ist hier zu rechnen</p>	<p>All queries regarding orders, prices and delivery times of non-scheduled service parts are to be addressed in writing to AA-DG/LOG. Longer delivery times should be expected here.</p>	<p>La commande, les demandes de prix et de délais de livraison de pièces de rechange non planifiées doivent être adressées par écrit à AA-DG/LOG. Il faut s'attendre ici à des délais de livraison assez longs</p>	<p>El pedido, las consultas de precio y de plazos de entrega para piezas de recambio no previstas se deben dirigir por escrito a AA-DG/LOG. En estos casos se deben calcular unos plazos de entrega más largos.</p>
<p>Zeichenerklärung: * Produktvariante ** Modellpflege  Zusatzinformation in „Änderungen“ → bis Fertigungsdatum ↳ ab Fertigungsdatum</p>	<p>Code identification: * Product variant ** Modell upgrading  Further information see „modifications“ → Manufactured before ↳ Manufactured after</p>	<p>Signification des symboles: * Produit variante ** Soins de modèles  Notices ultérieures regardez „modifications“ → Fabriques avant ↳ Fabriques après</p>	<p>Explicación de los símbolos: * El Producto variante ** El modelo cuidado  Adicional observación vease „modificaciones“ → Fabricación ante ↳ Fabricación con</p>

Sachnummer Part number Référence Núm. de pedido	Bezeichnung	Identification	Identification	Identificación
1 689 973 302	▶ Verbindungsleitungen und Adapter	▶ Cables, leads and adapters	▶ Câbles et adapteurs	▶ Cables y adaptadores
1 689 973 308	▶ Tastaturen	▶ Keyboards	▶ Clavier	▶ Teclado
1 689 973 309	▶ Drucker	▶ Printer	▶ Imprimante	▶ Impresora
1 689 973 310	▶ Fahrwagen	▶ Trolley	▶ Chariot	▶ Carro
1 689 973 313	▶ Monitor	▶ Monitor	▶ Moniteur	▶ Monitor
	▶ PC-Liste	▶ Computer unit list	▶ Liste d'ordinateur	▶ Lista del ordenador

Bezeichnung Designation Dénomination Designación	Bestellnummer Part number Référence Núm. de pedido	Typ	MWA	Fertigung seit Production ban fabrication de fabricación de	Fertigungsverbot seit Production ban Interdiction de fabrication Prohibición de fabricación	Ersatzteilkpflicht bis Service part obligation Obligation de pièce de rechange Obligación de disp. de piezas de recambio	Bemerkungen Notes Notes Notas
FWA 4630	1 690 700 002	Kabel	2	05/2009			

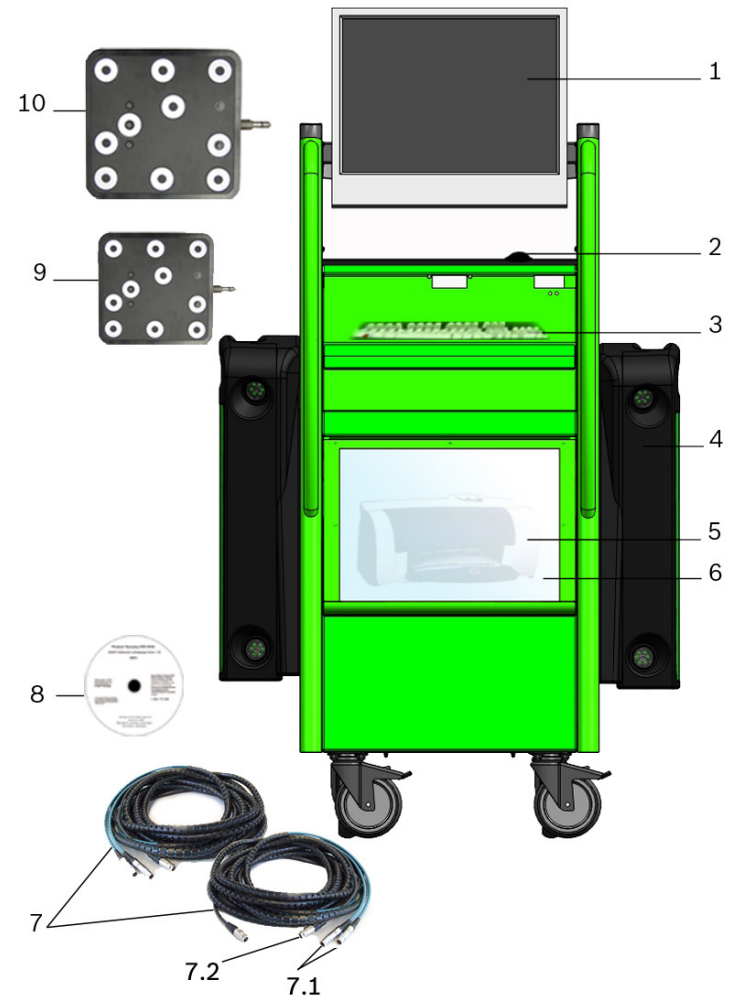
Pos.	Info	Partnumber	BEZEICHNUNG (de)	IDENTIFICATION (en)
1	x	-	Monitor	Monitor
			siehe separate Ersatzteillisten, Seite 3	see additional spare part lists, page 3
2	x	1693770088	MOUSE PS/2	MOUSE
			0	
3	x	-	Tastatur	Keyboard
			siehe separate Ersatzteillisten, Seite 3	see additional spare part lists, page 3
4	x	1693770021	Drucker HP 1560 D	PRINTER
			0	
5	x	1690701003	Easy 3D MWA komplett Links/Rechts	sensor head complete
			0	
6	x	1693770153	PC Mini-Tower BX8-R-1	Computer unit Mini-Tower
			0	
6	x	1693770208	PC Mini-Tower BX9-R-1	Computer unit Mini-Tower
			0	

Drawing

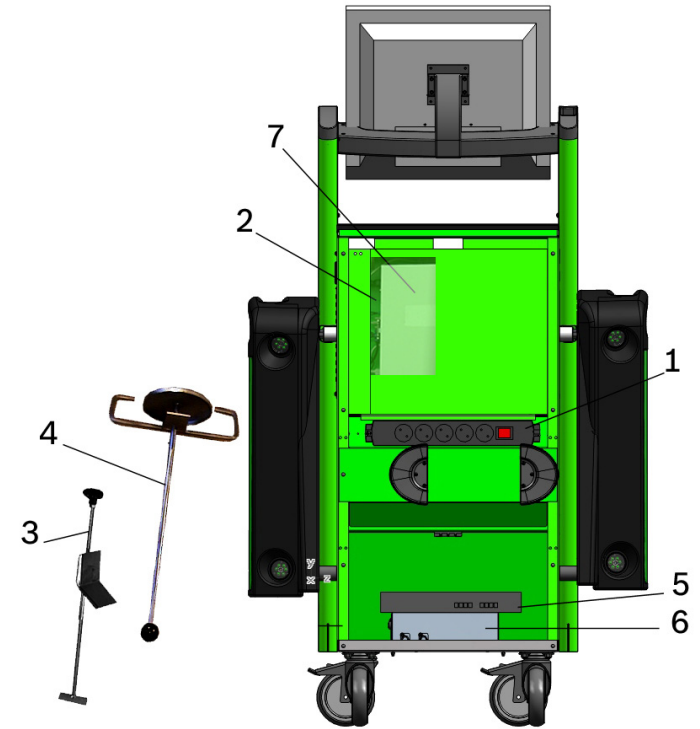


Pos.	Info	Partnumber	BEZEICHNUNG (de)	IDENTIFICATION (en)	Drawing
			Kommentar (de)	Comment (en)	
7	x	1690701028	Kabelkit - 8m 0	Cable Kit 8m	
7.1	x	1690703013	Verbindungsleitung 8m 0	connection cable - 8m	
7.2	x	1690703020	Kabel komplett 8m 0	cable complete - 8m	
7	x	1690701029	Kabelkit - 12m 0	Cable Kit 12m	
7.1	x	1690703015	Verbindungsleitung 12m 0	connection cable - 12m	
7.2	x	1690703021	Kabel komplett 12m 0	cable complete - 12m	
7	x	1690701030	Kabelkit - 15m 0	Cable Kit 15m	
7.1	x	1690703017	Verbindungsleitung 15m 0	connection cable - 15m	
7.2	x	1690703023	Kabel komplett 15m 0	cable complete - 15m	

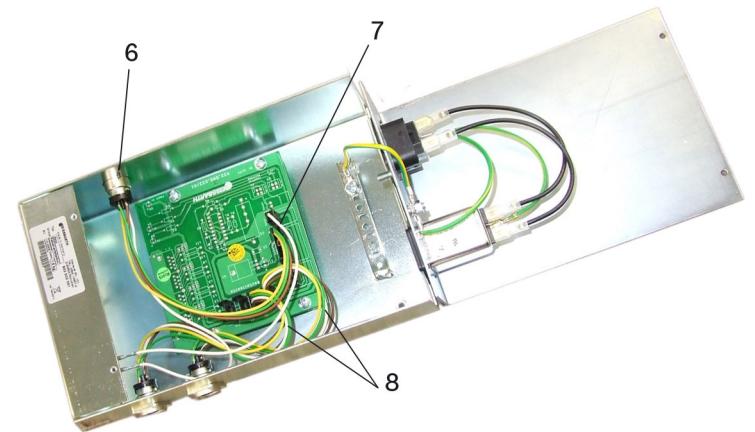
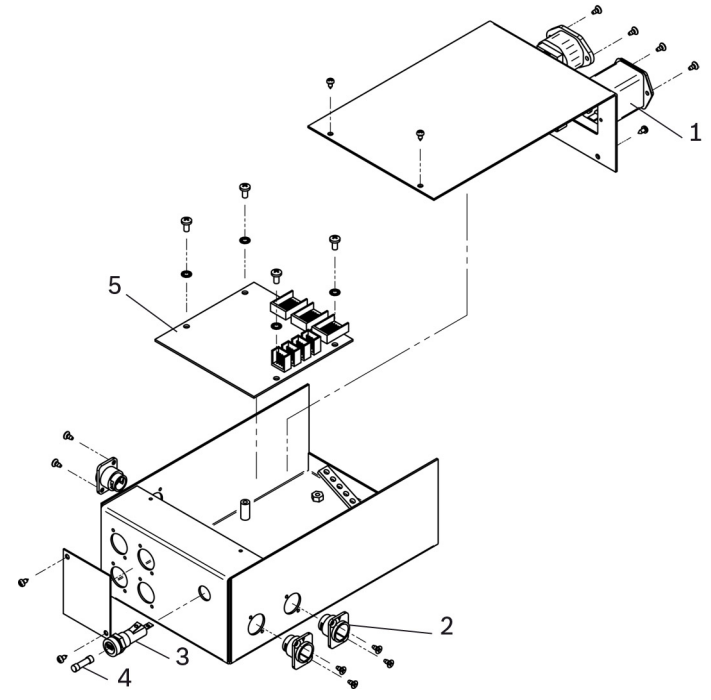
Pos.	Info	Partnumber	BEZEICHNUNG (de)	IDENTIFICATION (en)	Drawing
			Kommentar (de)	Comment (en)	
8	x	1690328018	Windows XP RecoveryDVD 0	Windows XP RecoveryDVD	
9	x	1690701007	Tafel PKW komplett 0	Standard Board	
10	x	1690701012	Tafel LWB komplett 0	Board LWB	

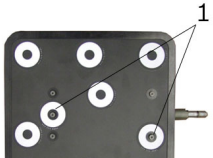


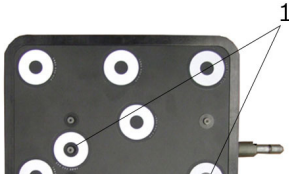
Pos.	Info	Partnumber	BEZEICHNUNG (de)	IDENTIFICATION (en)	Drawing
			Kommentar (de)	Comment (en)	
1	x	1693770018	Steckdosenleiste 5x Schalter USV 10A 0	multiple socket	
2	x	1690502003	Dongle programmiert ML WIN 0	DONGLE PROGRAMME	
3	x	1690401006	Bremsspanner kpl. 0	BRAKE LOCK	
4	x	1690401007	Lenkradfeststeller 0	STEERING WHEEL LOCK	
5	x	1690703019	PoE Switch Kombination 0	0	
6	x	1690501009	Kabelverteilerbox 0	Distributor box (cable)	
7	x	1693770009	PC Mini-Tower BX7-R-1 0	Computer unit Mini-Tower	



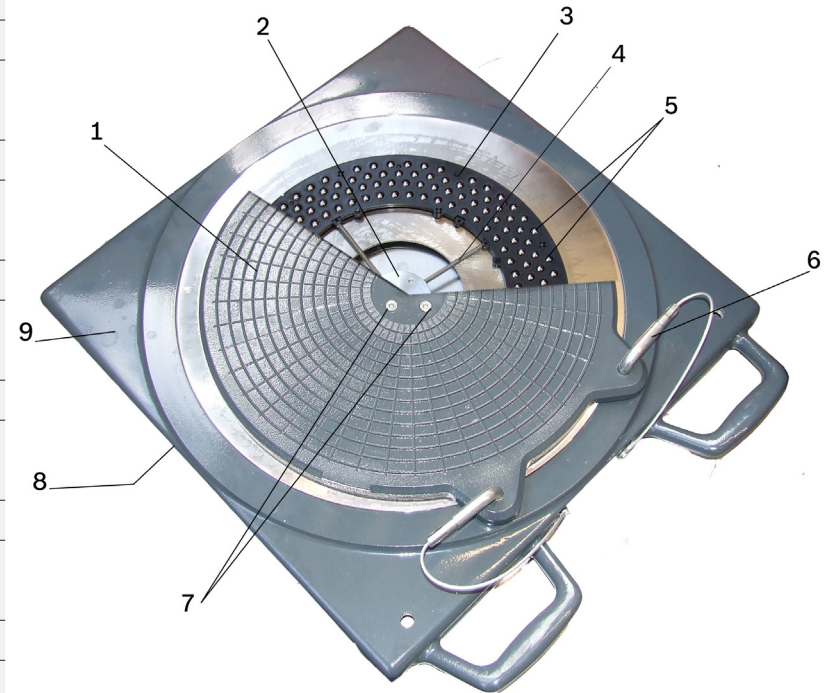
Pos.	Info	Partnumber	BEZEICHNUNG (de)	IDENTIFICATION (en)	Drawing
			Kommentar (de)	Comment (en)	
1	x	1693770068	Einbaudose Nickel	Doking socket	
2	-	1693770089	Sicherungshalter frontmontage	fuse holder (front)	
3	x	1693770008	Sicherung 1.6 IN TD N.469-16	Fuse	
4	-	1690503015	Verteilerplatine kpl. EASY / GTR	COMPLETE DISTRIBUTOR MOTHERBOARD.	
5	-	1690503023	Kabel kpl. Verteiler	Cable complet distributor output	
6	-	1690503024	Kabel kpl. Verteiler	cabl complet, distributor input	
7	-	1690503022	Kabel kpl. SI-Halter kurz	Cable complet, Fuse holder short	
8	x	1693770060	Entstörfilter	FILTER	



Pos.	Info	Partnumber	BEZEICHNUNG (de)	IDENTIFICATION (en)	Drawing
			Kommentar (de)	Comment (en)	
1	x	1680032035	Reflexionsmarke gelocht Ø 60	Reflection sticker with hole Ø 60	
2	x	1680032034	Reflexionsmarke Ø 60	Reflection sticker Ø 60	

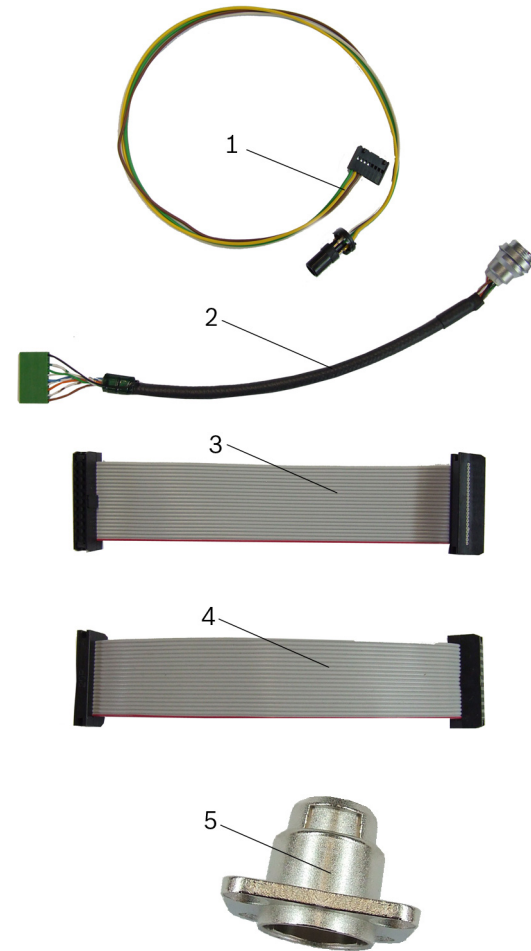
Pos.	Info	Partnumber	BEZEICHNUNG (de)	IDENTIFICATION (en)	Drawing
			Kommentar (de)	Comment (en)	
1	x	1680032036	Reflexionsmarke gelocht Ø 100	Reflection sticker with hole Ø 100	
2	x	1690702028	Reflexionsmarke Ø 100	Reflection sticker Ø 100	

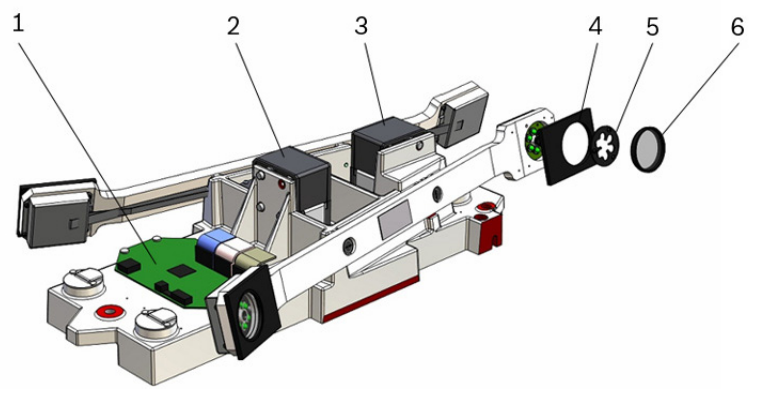
Pos.	Info	Partnumber	BEZEICHNUNG (de)	IDENTIFICATION (en)	Drawing
			Kommentar (de)	Comment (en)	
1	x	1690402055	Drehteller Alu Standard	Alloy turn table	
2	x	1690402060	Flansch D=55	Flange D=55	
3	x	1690402034	Kugelkäfig für Alu-Drehu. ABS schwarz	Bearing cage	
4	x	1693740043	Zugfeder (0,5X4,5X45,0) RZ-045EI	Spring	
5	x	1693740017	Kugel, Durchmesser 8, POM	Ball	
6	x	1690402007	Sicherungsstift mit Seil	Securing pivot with rope	
7	-	1693750017	Senkkopfschraube, Torx, Klebesicherung	Screw TM with adhesive	
8	x	1690402044	H-Führung	H-Guidance	
9	x	1690402063	Grundplatte Alu	Base plate alloy	



Pos.	Info	Partnumber	BEZEICHNUNG (de)	IDENTIFICATION (en)	Drawing
			Kommentar (de)	Comment (en)	
1	x	1690702038	Abdeckhaube Oberteil	upper cover	
2	x	1690701031	FWA4630 MWA komplett Links/Rechts		
3	x	1688400343	Leiterplatte	mainboard	
4	x	1688400366	Mainboard bestückt	camera mainboard	
5	x	1690702042	EMV Schutzabdeckung	emc protective cap	
6	x	1690702075	Trägerschiene RAL 9005 tiefschwarz	supportframe	
7	x	1690702039	Abdeckhaube Unterteil	lower cover	
8	x	1690702072	Designfolie FWA4630 für MWA	bosch sticker	
8	x	1690702065	Designfolie EASY3D für MWA	beissbarth sticker	

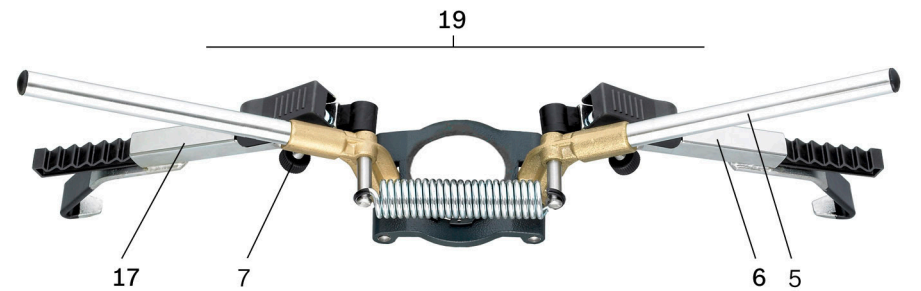
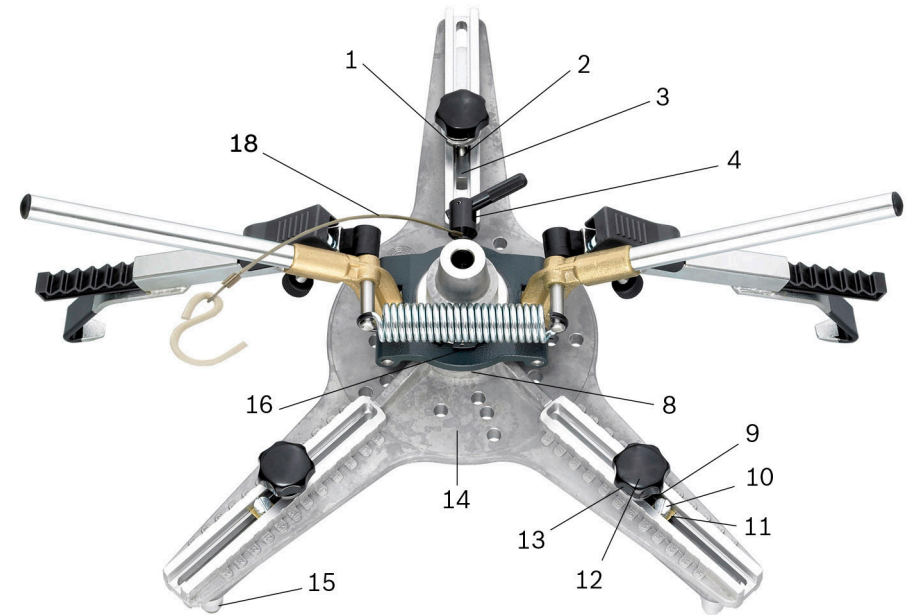
Pos.	Info	Partnumber	BEZEICHNUNG (de)	IDENTIFICATION (en)	Drawing
			Kommentar (de)	Comment (en)	
1	x	1690703008	Kabel MP EASY 3D	Cable processing unit	
2	x	1690703006	Adapterleitung LAN	Cable for LAN	
3	-	1684462523	Anschlussleitung 20 polig	Cable 20 pins	
4	-	1698446252	Anschlussleitung 22 polig	Cable 22 pins	
5	#N/A!	#N/A!	#N/A!	#N/A!	

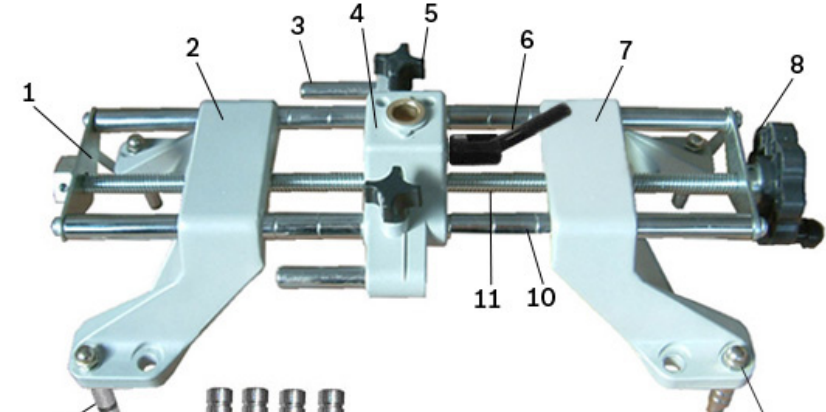


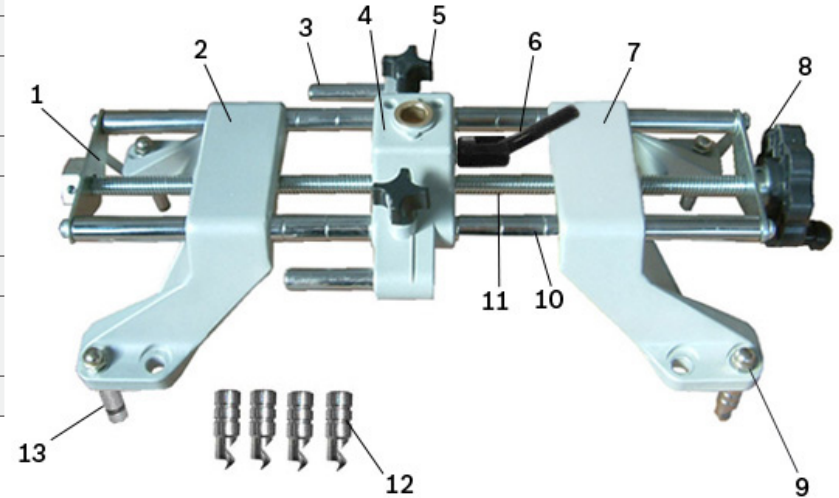
Pos.	Info	Partnumber	BEZEICHNUNG (de)	IDENTIFICATION (en)	Drawing
			Kommentar (de)	Comment (en)	
1	x	1690503012	MESSPROZESSOR 5000T KPL. MOTOROLA	main processing unit - ml5000	
2	x	1690501006	HV-Kamera Weitwinkel kpl 45° - kurz	Wide-angle coverage HV camera complete	
3	x	1690702106	HV-KAMERA WEITWINKEL 3LED	reference camera 3 led	
4	x	1690702104	Abdeckplatte für Blitzring	coverplate flashring	
5	-	1681071003	Abdeckplatte für Blitzring	coverplate flashring	
6	-	1685352037	Filterglas	filter	

Pos.	Info	Partnumber	BEZEICHNUNG (de)	IDENTIFICATION (en)
			Kommentar (de)	Comment (en)
1	x	1693750013	Scheibe 0	Washer
2	-	1693750036	Schaftschraube 0	shoulder screw
3	x	1690302009	Druckfeder 0	Coil spring
4	x	1690403183	Klemmeinheit 0	clamping unit
5	x	1690802011	Verlängerung P 8 267 0103 0	Leverage Extension
6	x	1690503202	Schnellspannarm rechts kmpl. 0	rapid clamping arm right cpl.
7	x	1690802009	Rändelschraube P 8 267 0105 0	Knurled screw
8	#N/A!	1693740130	O-Ring 54x5 NBR 70 #N/A!	#N/A!
9	-	1690505360	Flachkopfschraube 0	pan head screw
10	-	1690505361	Vierkantscheibe 0	square washer

Drawing



Pos.	Info	Partnumber	BEZEICHNUNG (de)	IDENTIFICATION (en)	Drawing
			Kommentar (de)	Comment (en)	
11	x	1690322094	Tr-Spindel	Threaded rod	
12	x	1690311052	Satz Spannklaunen unbeschichtet	kit clamping claw uncoated	
			1 Satz = 4 Stück		
12	x	1690311003	1 Satz Spannklaunen beschichtet	kit clamping claw coated	
			1 Satz = 4 Stück		
13	x	1690322095	Aufnahmebolzen oZ	Location bolt	



Datum	Bearbeiter	Änderung
2010-06-22	Guggenberger	EDV NR und Bezeichnung für PC Bx7-R-1 ersetzt durch Bx8-R-1 und PC Bx9-R-1 hinzugefügt
2010-01-28	Guggenberger	EDV NR und Bezeichnung de MWA komplett L/R
2010-01-19	Guggenberger	Multi-Quick gändert, Teil nr 6 Schnellspanarm rechts kmpl., und nr 16 Schnellspanarm links kmpl. zugefügt
2009-10-22	Guggenberger	1 690 501 009 Kabelverteilerbox mit Bilder
2009-08-20	Guggenberger	Ethernet Switch (932755007) und POE PowerDsine 3006 (1687023446) ersetzt durch PoE Switch Kombination (1 690 703 019)
2009-08-03	Guggenberger	Stückliste Universal-Schnellspanhalter korrigiert!
2009-07-22	Guggenberger	Multi-Quick und Tafel hinzugefügt
2009-02-04	Guggenberger	Erstellt

Robert Bosch GmbH

Diagnostics

Franz-Oechsle-Straße 4

73207 Plochingen

DEUTSCHLAND

www.bosch.com

bosch.prueftechnik@bosch.com

Printed in Germany / Imprimé en Allemagne

1 690 706 007 | 2010-06-22