



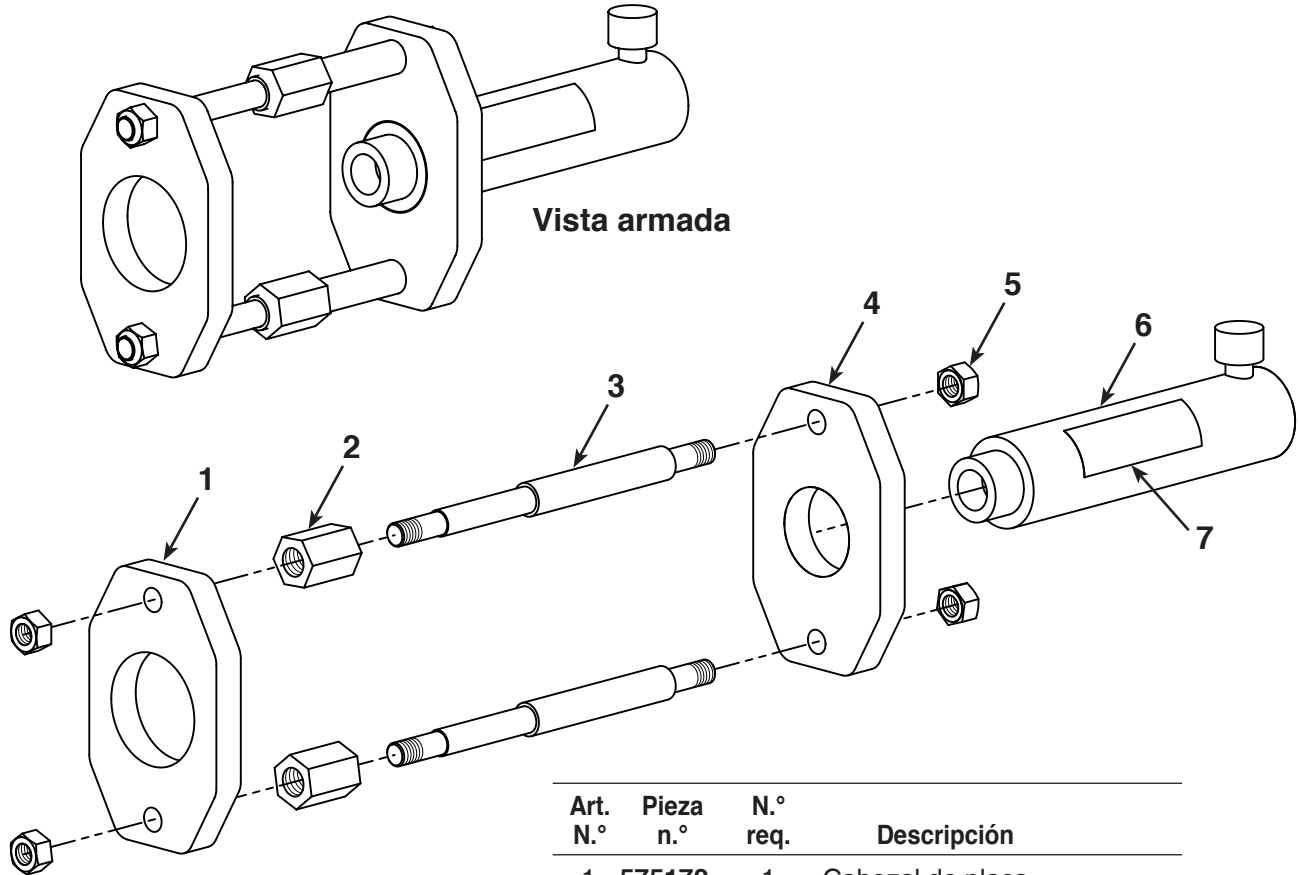
655 Eisenhower Drive
 Owatonna, MN 55060 EE. UU.
 Teléfono: (507) 455-7000
 Serv. Téc.: (800) 533-6127
 Fax: (800) 955-8329
 Entrada de pedidos: (800) 533-6127
 Fax: (800) 283-8665
 Ventas internacionales: (507) 455-7223
 Fax: (507) 455-7063
 Sitio web: otctools.com

Formulario n.º SP04500075

Lista de piezas
 para:

4263

Herramienta de casquillos de suspensión



Art. N.º	Pieza n.º	N.º req.	Descripción
1	575172	1	Cabezal de placa
2	575169	2	Tornillo de retención
3	575170	2	Varilla roscada
4	575173	1	Placa de montaje de cilindro
5	576924	1	Kit de tuercas hexagonales (contiene 4 tuercas)
6	4106A	1	Cilindro hidráulico (25 ton)
7	575166	1	Rótulo de advertencia



Solicite piezas de repuesto
 en OTCparts.com

Este documento contiene listas de piezas del producto e información sobre funcionamiento y mantenimiento. Los artículos enumerados en la lista de piezas han sido probados y seleccionados cuidadosamente por OTC. Por lo tanto, use únicamente piezas de repuesto OTC.

Las preguntas sobre el producto se pueden dirigir al departamento de servicio técnico de OTC al teléfono (800) 533-6127.