



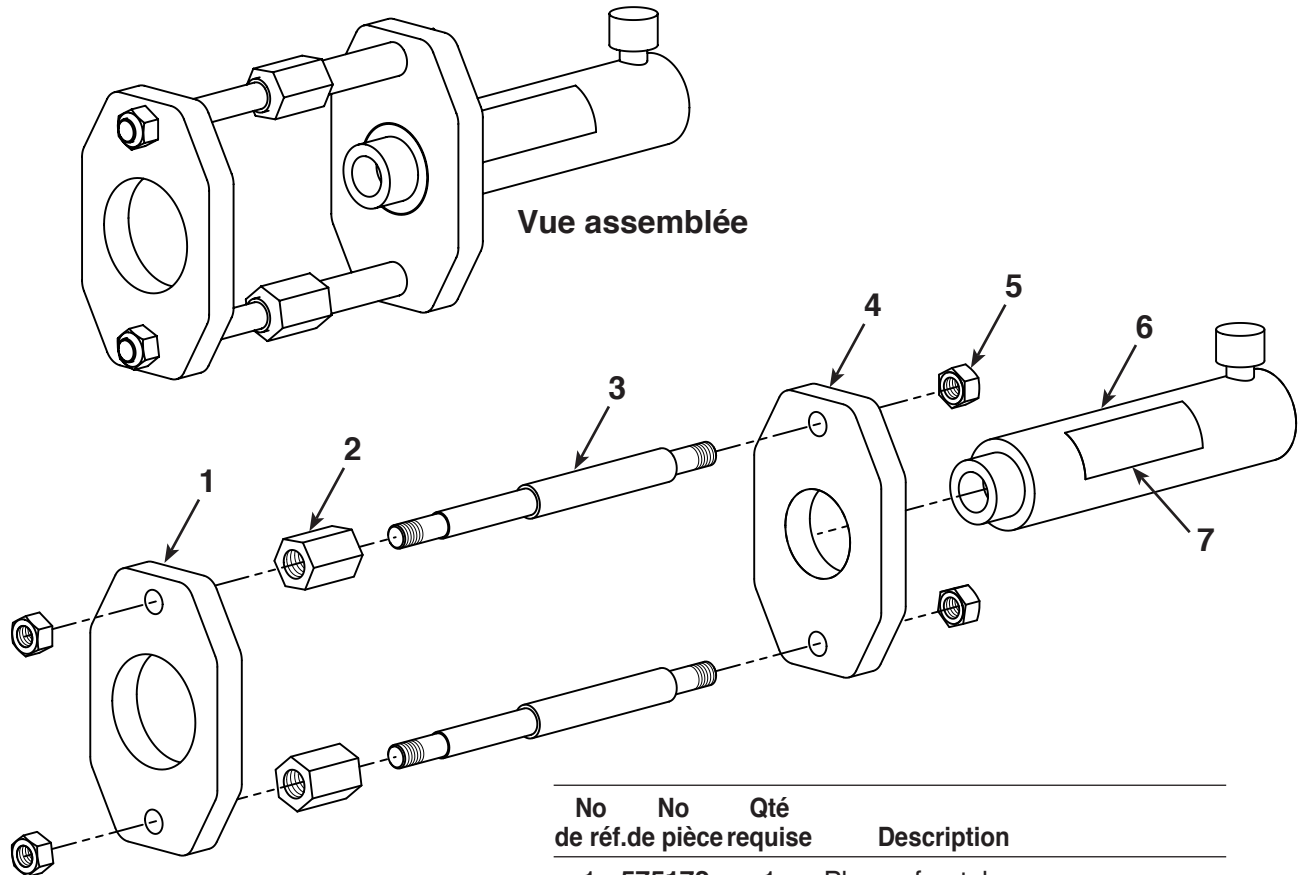
655 Eisenhower Drive
Owatonna, MN 55060 USA
Téléphone : 507 455-7000
Service technique : 800 533-6127
Télec. : 800 955-8329
Commander : 800 533-6127
Télec. : 800 283-8665
Ventes internationales : 507 455-7223
Télec. : 507 455-7063
Site Web : otctools.com

No de formulaire SP04500075

Liste des pièces
pour :

4263

Outil d'installation et d'extraction de coussinets pour suspension



No de réf.	No de pièce	Qté requise	Description
1	575172	1	Plaque frontale
2	575169	2	Écrou de serrage
3	575170	2	Tige filetée
4	575173	1	Plaque de montage du vérin
5	576924	1	Trousse d'écrous hexagonaux (contient 4 écrous)
6	4106A	1	Vérin hydraulique (25 tonnes)
7	575166	1	Autocollant d'avertissement



**Veillez visiter le
OTCparts.com pour
commander des pièces
de rechange**

Ce document contient une liste des pièces du produit et des renseignements concernant son fonctionnement et son entretien. Les articles indiqués dans cette liste des pièces de rechange ont été scrupuleusement testés et sélectionnés par OTC. N'utilisez que des pièces de rechange OTC.

Si vous avez la moindre question portant sur le produit, adressez-vous au service technique OTC en composant le 1 800 533-6127.

Feuille no

1 sur 1

Date de publication : Rév. A le 16 mai 2018