



# SERVICE JACK INSTRUCTIONS





## About OTC

OTC was founded in 1925 in Owatonna, Minnesota as the Owatonna Tool Company.

What started as a small specialty tool manufacturer has grown into a global provider of specialty tools to nearly every technician, mechanic, independent repair shop, automotive dealership and tractor manufacturer.

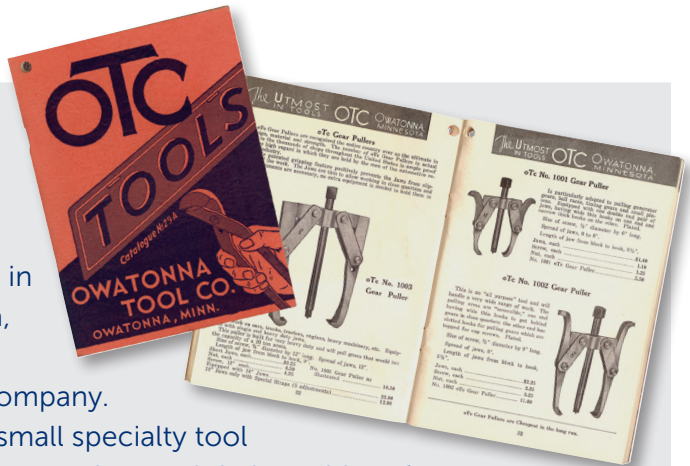
OTC continues to operate its design, engineering, manufacturing and distribution facility in Owatonna, Minnesota. The current plant opened in the late 1950s, employing hundreds of tool specialists who forge, heat treat, coat and assemble the OTC tools you trust.

Since its founding, OTC has always stood for quality and ingenuity, creating reliable solutions that make repairing vehicles and equipment easier.

The OTC tool you purchased today has been crafted to exacting specifications to provide you with the tool you need, when you need it, for life. All OTC tools are covered by a lifetime warranty, ensuring years of worry-free use. OTC tools are key to getting the job done.

Thank you for supporting OTC. Your purchase drives the research, innovation, engineering and development of new tools and equipment.

Looking for more OTC tools? Visit [www.otctools.com](http://www.otctools.com) and subscribe to our e-newsletter for new tools, promotions and OTC news.



## Safety Information



- Study, understand, and follow all instructions before operating this device.



- Wear ANSI Z87.1 and OSHA approved eye protection.

- Do not exceed rated capacity.

- Use only on a hard, level surface.

- Do not use blocks or extenders between the saddle and the load being lifted. This could reduce the jack's stability and cause vehicle to fall.

- Support vehicle with appropriate means immediately after lifting.

- Do not move or dolly the vehicle while it is on the jack.

- Lift only on areas of the vehicle as specified by the vehicle manufacturer.

- No alterations shall be made to this product.

- Failure to heed these markings may result in personal injury/property damage.

## Shop Equipment Recommendations

As with any tool or piece of equipment, it is highly recommended to follow all applicable safety guidelines pertaining to its use. Appropriate Personal Protective Equipment as outlined by OSHA and ANSI standards, include (but are not limited to) safety glasses or face shields, protective gloves, hearing protection and reinforced (or safety toe) footwear. While using tools and equipment, ensure that you are clear of any moving parts or potential pinch points. To ensure the continued safe operation of tools and equipment, always follow manufacturer's recommended cleaning and lubrication schedules to prevent foreign material build up.

**The warnings and instructions discussed in this manual cannot cover every situation, Always work with a focus on safety.**



## Inspection/Set-Up Instructions

Upon delivery, inspect carton for unnecessary damage. Where appropriate, address carton damage with carrier (**See Figure 1**).

Remove jack from carton and attach handle. Inspect jack for the following:

### Wheels

- Ensure wheels are properly fastened to wheel mounts and that they roll and/or swivel.

### Handle

- Must be securely seated in yoke.
- Bumper pad is on the lower half of handle.
- Handle must be easy to rotate to the right (raise) and to the left (lower).

### Saddle

- Saddle pad is securely placed on saddle.
- Saddle is free to rotate 360°.

### Function

- Without a load on jack, operate handle as follows:
  - a. Rotate to the right.
  - b. Pump to lift.
  - c. Rotate to the left to lower.

### General

- Inspect paint for chipping, runs, misses or overspray.
- Inspect weldments for breaks or spatter.

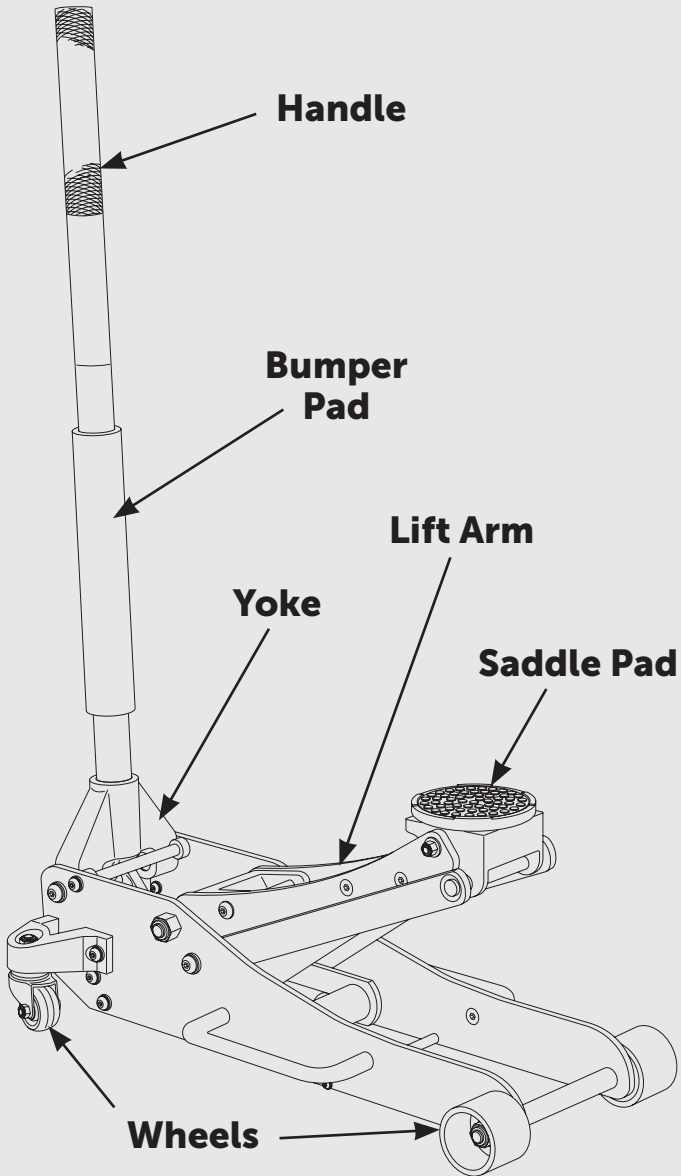
If your inspection reveals any issue with the jack's appearance or performance, please contact the

**OTC Technical Service Hotline at 800-533-6127**

to report an issue and file a warranty claim.

If possible, retain the original carton for return shipping. A replacement will be sent and a call tag will be issued to pick up the jack in question.

## Inspection List Components Figure 1





## Operating Your OTC Service Jack

1. Before every use – INSPECT the jack for performance issues. Do not use the jack if any quality issue is discovered.
2. When jack is fully retracted, check hydraulic oil level and fill to  $\frac{1}{4}$ " below the fill plug hole (See Maintaining Your OTC Service Jack). Do not overfill.
3. Ensure the work area is free from debris and obstructions that may inhibit the performance of the jack.
4. Position the jack saddle on a factory specified lift point for the vehicle.
5. Apply parking brake and chock wheels before lifting vehicle.
6. If using air feature on jack, connect air line to air hydraulic pump on jack and rotate release knob clockwise to activate air pump to elevate and center saddle to lift point (**See Figure 2**). If using hydraulic feature on jack, rotate handle clockwise until it contacts the stop—Do NOT over torque this rotation. Pump handle to elevate and center saddle to lift point.
7. Continue to pump handle until desired height is achieved.
8. Keep clear of load while lifting and lowering the vehicle.
9. Immediately position approved support stands for holding vehicle in elevated position.
10. Slowly rotate handle counterclockwise or release air pressure to allow vehicle to gently settle onto properly positioned support stands.
11. When service is completed, rotate handle clockwise and pump or activate air pump to lift vehicle off of support stands.
12. Remove support stands from under vehicle.
13. Slowly rotate handle counterclockwise or turn release knob until vehicle begins to descend.
14. Allow vehicle to descend to floor and remove service jack.
15. Store service jack in a fully retracted position until next use.

# SERVICE JACK INSTRUCTIONS

## Air/Hydraulic Jack (special features)

### Control Rod in Position A:

Allows you to hydraulically pump the jack using the handle.

### Control Rod in Position B:

Locks the handle in place in three different positions.

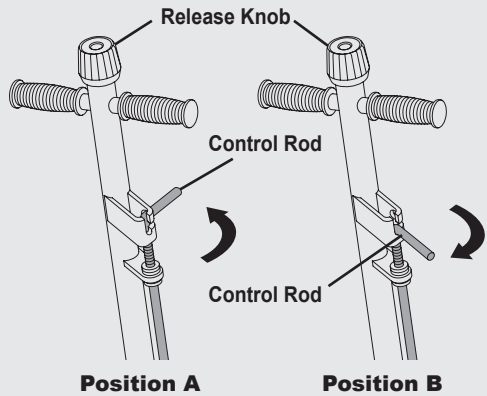


Figure 2

## Bleeding Air from the Service Jack

Air can accumulate within a hydraulic system during shipment or after prolonged use. This entrapped air causes the jack to respond slowly or feel “spongy.” To remove air do the following:

1. Open the release valve by turning the handle all the way counterclockwise.
2. For Hydraulic Units - Pump the handle six full strokes.  
For Air Assist Hydraulic Units - Activate air pump six times.
3. Close the release valve by turning the handle all the way clockwise.
4. For Hydraulic Units - Pump the handle until the lift arm is fully extended. For Air Assist Hydraulic Units - Activate air pump until lift arm is fully extended.
5. Lower lift arm by turning the handle all the way counterclockwise. If the jack does not immediately lower, repeat steps 2–4.

## Replacement Parts

To ensure the safety features of your service jack are not compromised, OTC offers a limited selection of replacement parts.

Replacement part information for your model can be found by visiting [www.otctools.com](http://www.otctools.com).

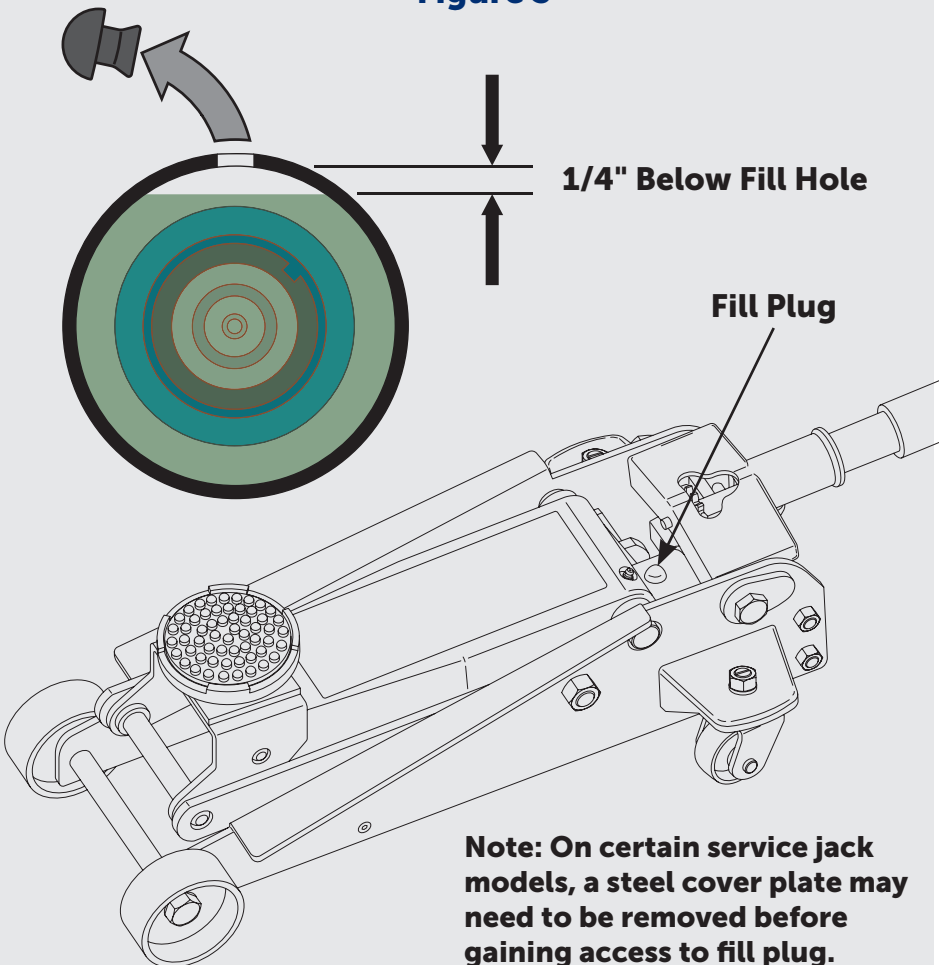
Contact our tech service team at **800-533-6127** for assistance.

## Maintaining Your OTC Service Jack

### 1. Checking Hydraulic Fluid

When jack is fully retracted, check hydraulic fluid level and fill to 1/4" below the fill plug hole (See Figure 3).

**Figure 3**



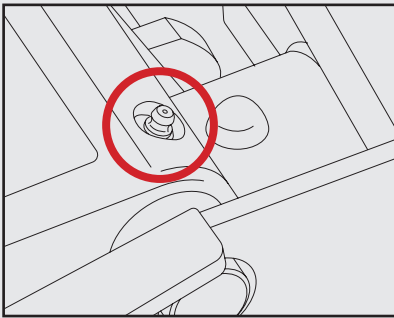


# SERVICE JACK INSTRUCTIONS

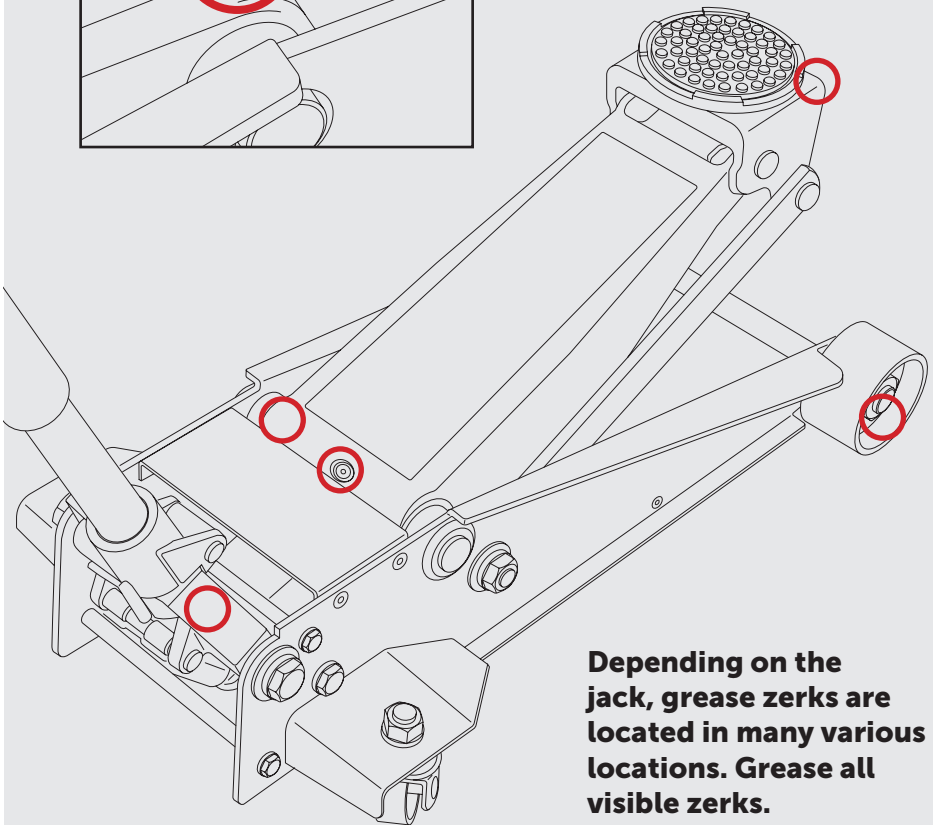
## 2. Locating Grease Zerks

Grease zerks are located at various locations. Lubricate periodically with a medium weight lithium-based grease to ensure smooth and trouble-free operation (See Figure 4).

**Figure 4**



### Possible Grease Zerk Locations

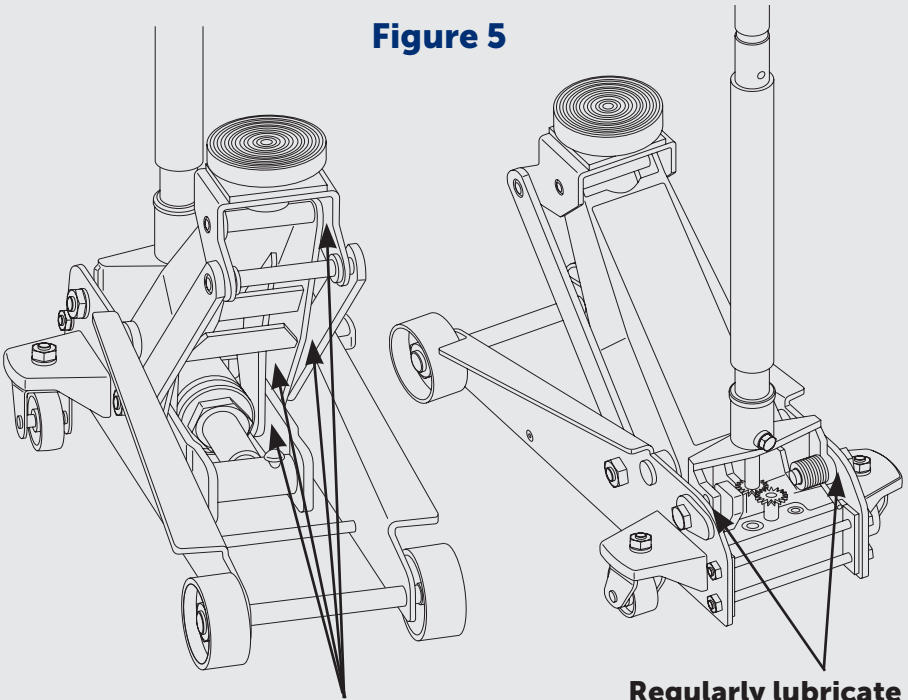


**Depending on the jack, grease zerks are located in many various locations. Grease all visible zerks.**

### 3. Lubricate Various Pivot Points

Use a general lubricating oil for other moving components (See Figure 5).

**Figure 5**



**When jack is fully extended, apply oil on the face side of all metal pivot plates.**

**Regularly lubricate yoke pivot points.**

### 4. Keep Jack Clean

Periodically wipe jack down keeping all moving parts visible throughout operation. Ensure all labels and decals are readable.

## Lifetime Warranty® Effective 4/1/84



**THIS WARRANTY IS EXPRESSLY LIMITED TO ORIGINAL RETAIL BUYERS OF SERVICE SOLUTIONS U.S. INC.' OTC BRAND PRODUCTS OR PARTS ("OTC PRODUCTS"). THIS WARRANTY IS NOT ASSIGNABLE OR TRANSFERABLE. SERVICE SOLUTIONS MAKES NO WARRANTY TO ANYONE ELSE, INCLUDING OTHER PURCHASERS AND/OR USERS, AND NONE SHALL BE IMPLIED.**

Except as otherwise provided in this warranty, OTC products are warranted against defects in materials and workmanship for the life of the OTC Product, meaning that point in time when the OTC product no longer functions due to normal wear. This warranty does not apply to electronic products, which are covered by separate warranties. Nor does this warranty apply to the following items, which may be incorporated into or sold with OTC Products and which are sold "as-is" with all faults: chains, batteries, electric motors, knives, and cutter blades. (Electric motors are warranted by their manufacturers under conditions stated in their warranties).

The sole and exclusive remedy for any OTC Product found to be defective is repair or replacement, at the option of Service Solutions. If this exclusive remedy is deemed to have failed of its essential purpose, Service Solutions' liability shall not exceed the purchase price of the OTC Product. In no event will Service Solutions be liable for any direct, indirect, special, incidental, or consequential damages (including lost profit) whether based on warranty, contract, tort, or any other legal theory.

This warranty does not cover any OTC Product that has been abused, altered, worn out, contaminated, rusted, heated, ground, damaged due to side loading, used for a purpose other than that for which it was intended, or used in a manner inconsistent with Service Solutions/OTC's instructions regarding use. The existence of a defect shall be determined by Service Solutions in accordance with procedures established by Service Solutions. No one is authorized to make any statement or representation altering the terms of this warranty.

**THIS WARRANTY IS IN LIEU OF ANY OTHER WARRANTY, EXPRESS OR IMPLIED, INCLUDING ANY WARRANTY OF MERCHANTABILITY OR FITNESS FOR A PARTICULAR PURPOSE.**

*This page intentionally left blank.*



# INSTRUCCIONES DEL GATO DE SERVICIO





## Acerca de OTC

OTC fue fundada en 1925 en Owatonna, Minnesota, como la Owatonna Tool Company. Lo que comenzó como un fabricante pequeño de herramientas especializadas ha crecido hasta convertirse en un proveedor global de herramientas especializadas para casi cada técnico, mecánico, tienda de reparaciones independientes, distribuidora automotriz y fabricante de tractores.

OTC sigue operando en sus instalaciones de diseño, ingeniería, fabricación y distribución en Owatonna, Minnesota. La planta actual abrió a fines de los 1950 y ha dado empleo a cientos de especialistas en herramientas, que forjan, hacen tratamientos térmicos, recubren y ensamblan las herramientas OTC en las que confía.

Desde su fundación, OTC siempre ha apoyado la calidad y el ingenio, por lo que crea soluciones confiables que facilitan la reparación de vehículos y equipos.

La herramienta OTC que compró hoy se creó con especificaciones rigurosas para ofrecerle la herramienta que necesita, cuando la necesita, de por vida. Todas las herramientas OTC están cubiertas con una garantía de por vida, lo que garantiza años de uso sin preocupaciones. Las herramientas OTC son clave para hacer el trabajo.

Gracias por apoyar a OTC. Su compra impulsa la investigación, innovación, ingeniería y el desarrollo de nuevas herramientas y equipos.

¿Busca más herramientas OTC? Visite [www.otctools.com](http://www.otctools.com) y suscríbase a nuestro boletín electrónico para ver herramientas nuevas, promociones y noticias de OTC.



## Información de seguridad



- Estudie, comprenda y siga todas las instrucciones antes de operar este dispositivo.



- Use protección ocular aprobada por ANSI Z87.1 y OSHA.
- No exceda la capacidad nominal.
- Use solo sobre una superficie rígida y nivelada.
- No use bloques ni otros expansores entre la montura y la carga que se eleva. Esto podría reducir la estabilidad del gato y hacer que se caiga el vehículo.
- Soporte el vehículo con los medios adecuados inmediatamente después de elevarlo.
- No mueva ni arrastre el vehículo mientras está sobre el gato.
- Eleve solo en áreas del vehículo según lo especificado por el fabricante del vehículo.
- No altere este producto.
- Si no se respetan estas instrucciones, se pueden producir lesiones serias o daños a la propiedad.

## Ver las recomendaciones de equipos

Como con cualquier herramienta o equipo, se recomienda encarecidamente que siga todas las pautas de seguridad relativas a su uso. El equipo de protección personal adecuado, como se describe en los estándares OSHA y ANSI, incluye (entre otras cosas) lentes de seguridad o protección facial, guantes de protección, protección auditiva y calzado reforzado (o con punta de seguridad). Mientras usa herramientas y equipos, asegúrese de mantenerse alejado de las piezas en movimiento o puntos de fijación potenciales. Para garantizar una operación segura continua de las herramientas y el equipo, siga siempre las programaciones de limpieza y lubricación recomendadas por el fabricante para evitar que se acumule materia extraña.

**Las advertencias e instrucciones que se discuten en este manual no pueden cubrir todas las situaciones. Siempre funcione con un enfoque de seguridad.**

## Instrucciones de configuración e inspección

Tras la entrega, inspeccione el embalaje para ver si hay daño innecesario. Cuando corresponda, hable sobre el daño del embalaje con el transportista **(Vea la figura 1)**.

Retire el gato del embalaje y fije el mango. Inspeccione el gato para verificar lo siguiente:

### Ruedas

- Asegúrese de que las ruedas estén fijadas adecuadamente a los montajes de las ruedas y que giren o pivoteen.

### Mango

- Debe estar sentado de forma segura en el apoyo.
- El parachoques está en la mitad inferior del mango.
- El mango debe ser fácil de girar a la derecha (elevación) y a la izquierda (descenso).

### Montura

- La almohadilla de la montura se ubica en la montura.
- La montura queda libre para girar en 360 °.

### Función

- Sin carga en el gato, opere el mango de la siguiente manera:
  - a. Gire a la derecha.
  - b. Bombeo para elevar.
  - c. Gire a la izquierda para bajar.

### General

- Inspeccione si la pintura está descascarada, derramada o rociada en exceso.
- Inspeccione si la soldadura tiene quiebres o manchas.

Si su inspección revela problemas en la apariencia del gato o su desempeño, contacte a la

### **línea del Servicio técnico de OTC al 800-533-6127**

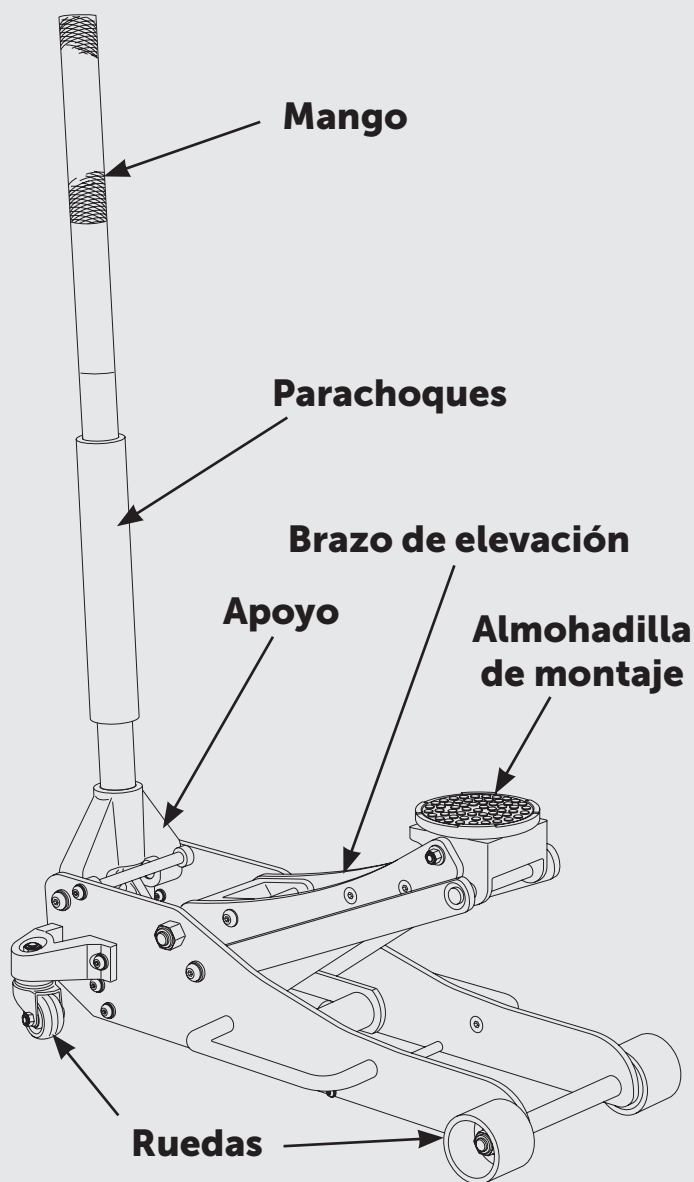
para informar un problema y presentar una reclamación de garantía.

Si es posible, guarde el embalaje original para el envío de devolución.

Se enviará un reemplazo y se emitirá una etiqueta de devolución para retirar el gato en cuestión.



## Componentes de la lista de inspección Figura 1



## Operar su gato de servicio OTC

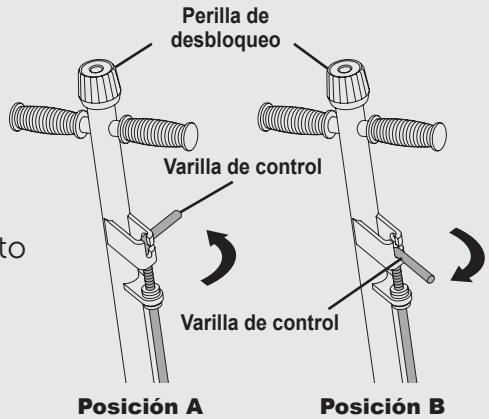
1. Antes de cada uso, INSPECCIONE si el gato presenta problemas de desempeño. No use el gato si descubre problemas de calidad.
2. Cuando el gato esté completamente replegado, verifique el nivel del aceite hidráulico y rellénelo a  $\frac{1}{4}$ " bajo el orificio del tapón de llenado (Consulte Mantenimiento de su gato de servicio OTC). No llene demasiado.
3. Asegúrese de que el área de trabajo esté libre de escombros y obstrucciones que pueden inhibir el desempeño del gato.
4. Ubique el montaje del gato en un punto de elevación especificado de fábrica para el vehículo.
5. Aplique las ruedas de cuña y freno antes de elevar el vehículo.
6. Si usa la función de aire del gato, conecte la línea de aire a la bomba hidráulica de aire del gato y gire la perilla en el sentido del reloj para soltarlo y activar la bomba de aire para elevar y centrar el montaje al punto de elevación (**Consulte la figura 2**). Si usa la función hidráulica del gato, gire el mango en el sentido del reloj hasta que haga contacto con el tope; NO exceda el torque de esta rotación. Bombeo el mango para elevar y centrar la montura hasta el punto de elevación.
7. Siga bombeando el mango hasta que se logre la altura deseada.
8. Manténgase sin carga mientras eleva y baja el vehículo.
9. Posicione los soportes de apoyo aprobados inmediatamente para sostener el vehículo en la posición elevada.
10. Gire lentamente en el sentido contrario al reloj para liberar presión de aire y permitir que el vehículo se establezca gentilmente sobre los soportes de apoyo ubicados adecuadamente.
11. Cuando haya terminado el servicio, gire en el sentido del reloj y bombee o active la boba de aire para elevar el vehículo y sacarlo de los soportes de apoyo.
12. Retire los soportes de apoyo de debajo del vehículo.
13. Lentamente gire el mango en sentido contrario a las agujas del reloj o gire la perilla de desbloqueo hasta que el vehículo comience a descender.
14. Permita que el vehículo baje hasta el suelo y retire el gato de servicio.
15. Almacene el gato de servicio en una posición completamente replegada hasta el próximo uso.

# INSTRUCCIONES DEL GATO DE SERVICIO

## Gato hidráulico/de aire (funciones especiales)

**Varilla de control en la posición A:** Permite que bobeo hidráulicamente el gato usando el mango.

**Varilla de control en la posición B:** Fija el mango en su lugar en tres posiciones diferentes.



**Figura 2**

## Purga de aire del gato de servicio

Se puede acumular aire en el interior de un sistema hidráulico durante el envío o tras un uso prolongado. Este aire atrapado hace que el gato responda con lentitud o se sienta "esponjoso". Para sacar el aire haga lo siguiente:

1. Abra la válvula de escape girando el mango completamente hacia la izquierda.
2. Para las unidades hidráulicas: bombee el mango seis carreras completas. Para las unidades hidráulicas asistidas por aire: active la bomba de aire seis veces.
3. Cierre la válvula de escape girando el mango completamente hacia la derecha.
4. Para las unidades hidráulicas: bombee el mango hasta que el brazo de elevación esté completamente extendido. Para las unidades hidráulicas asistidas por aire: active la bomba de aire hasta que el brazo de elevación esté completamente extendido.
5. Baje el brazo de elevación girando el mango completamente hacia la izquierda. Si el gato no baja inmediatamente, repita los pasos 2 a 4.

## Piezas de repuesto

Para garantizar que las funciones de seguridad de su gato de servicio no estén afectadas, OTC ofrece una selección limitada de piezas de recambio.

La información sobre las piezas de recambio para su modelo se puede encontrar visitando [www.otctools.com](http://www.otctools.com).

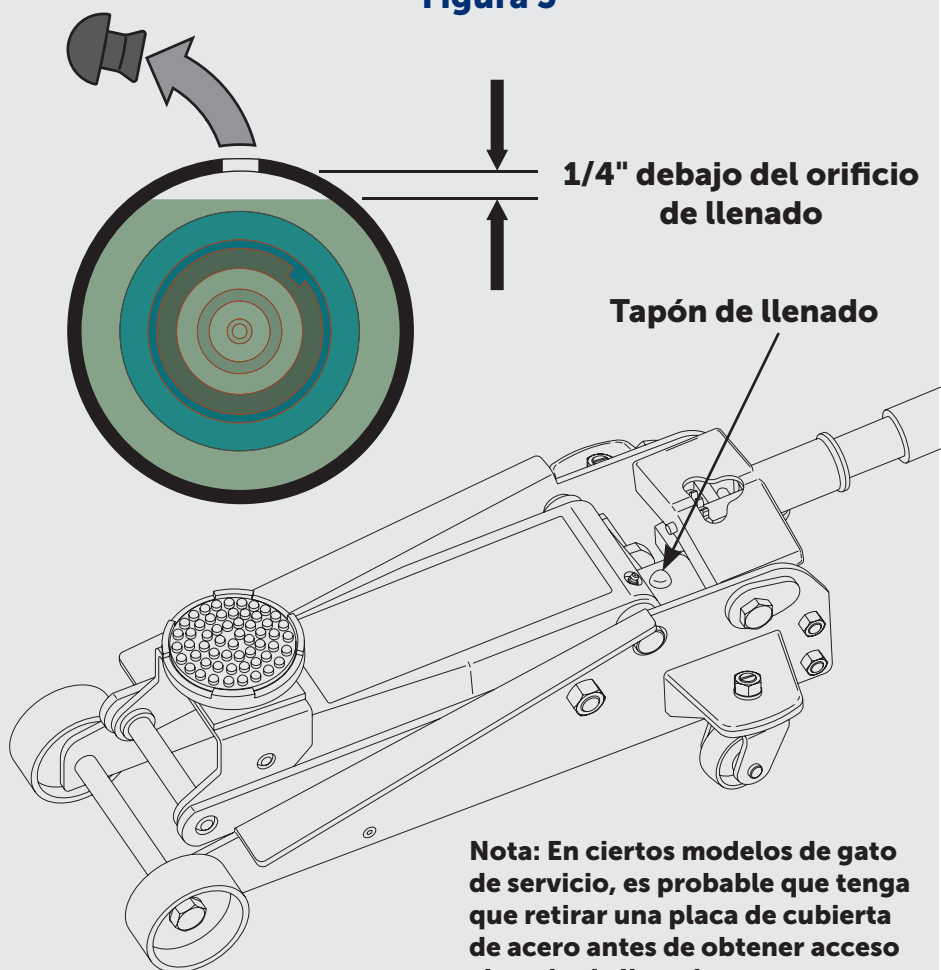
Contacte a nuestro equipo de servicio técnico **800-533-6127** para obtener ayuda.

## Mantenimiento a su gato de servicio OTC

### 1. Revisar el nivel del líquido hidráulico

Cuando el gato esté completamente replegado, verifique el nivel del fluido hidráulico y rellénelo a  $\frac{1}{4}$ " bajo el orificio del tapón de llenado (**Consulte Mantenimiento de su gato de servicio OTC**).

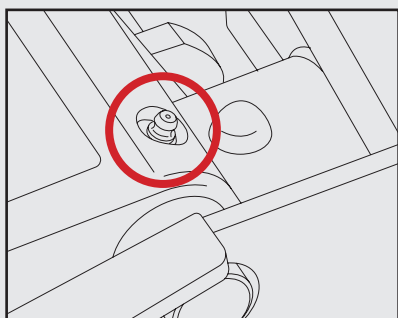
**Figura 3**



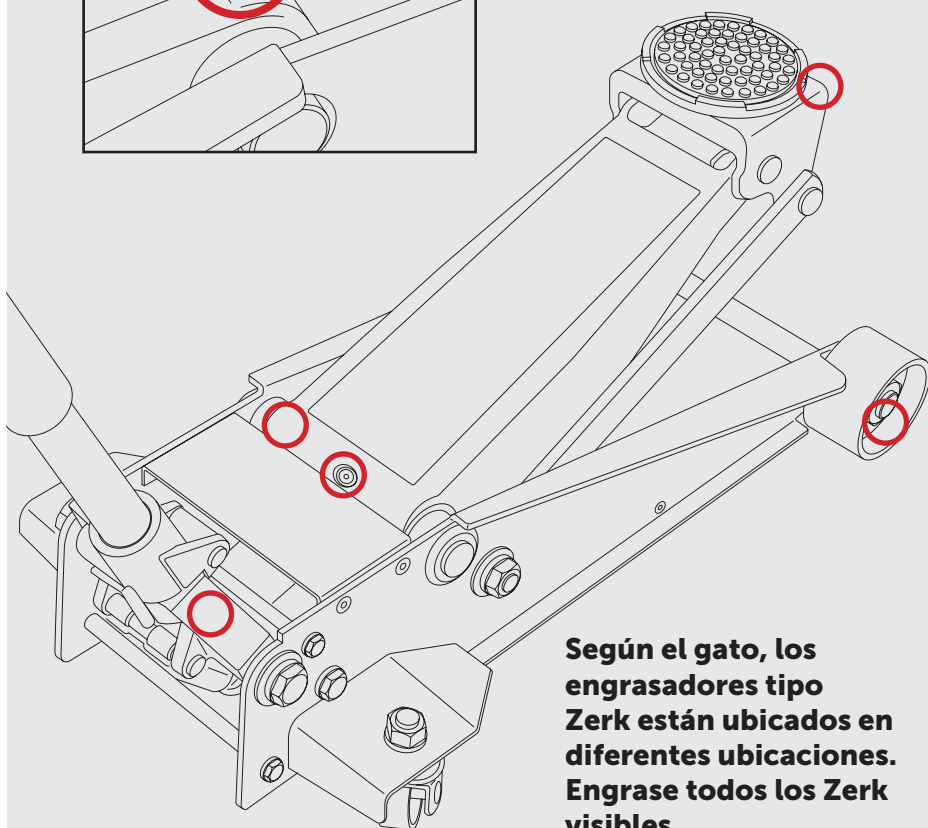
## 2. Ubicar los engrasadores tipo Zerk

Los engrasadores tipo Zerk están ubicados en diferentes lugares. Lubrique periódicamente con una grasa media con base de litio para garantizar una operación suave y sin problemas (Consulte la figura 4).

**Figura 4**



**Ubicación posible  
de los engrasadores  
tipo Zerk**

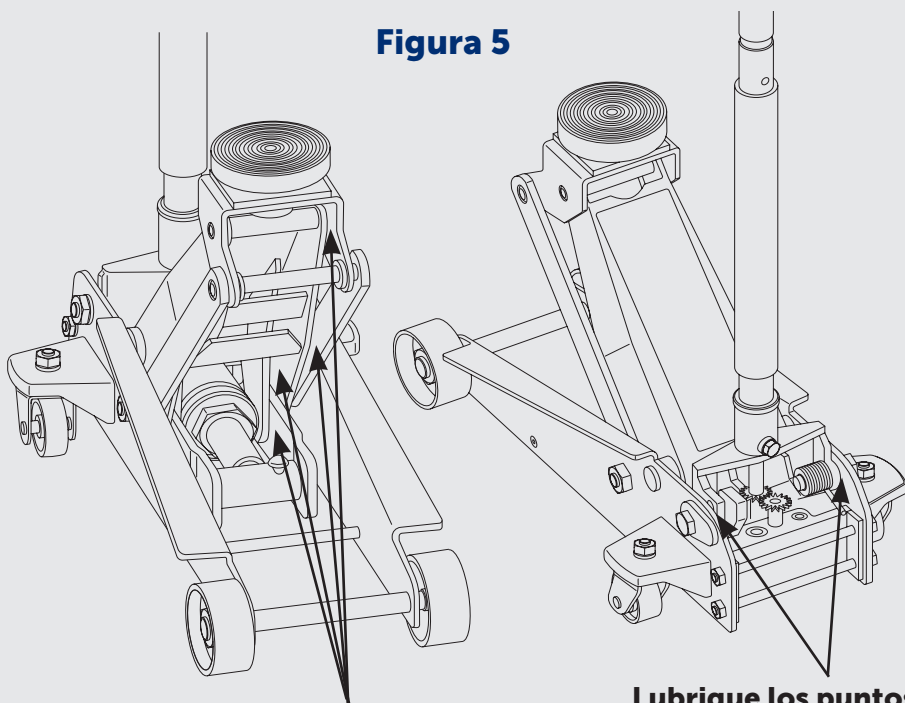


**Según el gato, los  
engrasadores tipo  
Zerk están ubicados en  
diferentes ubicaciones.  
Engrase todos los Zerk  
visibles.**

### 3. Lubricar diferentes puntos de eje

Use un aceite lubricante general para otros componentes móviles (**Consulte la figura 5**).

**Figura 5**



**Cuando el gato se extienda completamente, aplique aceite en el lado delantero de todas las placas de eje de metal.**

**Lubrique los puntos de eje del apoyo regularmente.**

### 4. Mantener el gato limpio

Limpie el gato periódicamente para mantener todas las piezas móviles visibles a lo largo de la operación. Asegúrese de que las etiquetas y calcomanías se puedan leer.

## Lifetime Warranty® Vigente desde el 1/4/84



ESTA GARANTÍA ESTÁ EXPRESAMENTE LIMITADA A LOS COMPRADORES MINORISTAS ORIGINALES DE PRODUCTOS O PIEZAS DE LA MARCA OTC DE SERVICE SOLUTIONS U.S. INC. ("PRODUCTOS OTC"). ESTA GARANTÍA NO ES ASIGNABLE NI TRANSFERIBLE. SERVICE SOLUTIONS NO HACE GARANTÍAS A NADIE MÁS, INCLUSO OTROS COMPRADORES O USUARIOS, Y NO HAY GARANTÍAS IMPLÍCITAS.

Excepto en la medida que se dispone en esta garantía, los productos OTC tienen garantía de defectos de material y acabado durante la vida útil del Producto OTC, es decir, el punto en el tiempo en que el producto OTC ya no funcione por su desgaste normal. Esta garantía no se aplica a productos electrónicos, que están cubiertos por garantías aparte. Esta garantía tampoco se aplica a los siguientes artículos, que se pueden incorporar o vender con los Productos OTC y se venden "tal cual", con todos sus defectos: cadenas, baterías, motores eléctricos, cuchillas y hojas cortadoras. (Los motores eléctricos tienen garantía de sus fabricantes bajo las condiciones que se declaran en sus garantías).

La única y exclusiva compensación por cualquier Producto OTC que se determine como defectuoso es la reparación o el reemplazo, a criterio de Service Solutions. Si se considera que esta compensación exclusiva no cumple con su propósito esencial, la responsabilidad de Service Solutions no excederá el precio de la compra del Producto OTC. En ninguna circunstancia, Service Solutions asumirá responsabilidad alguna por cualquier daño directo, indirecto, especial, incidental o consecuente (incluso la pérdida de utilidades), ya sea que se base en garantía, contrato, agravio o cualquier otra teoría legal.

Esta garantía no cubre los Productos OTC que se han maltratado, alterado, desgastado, contaminado, oxidado, sobrecalentado, triturado, dañado por cargas laterales, usado para fines diferentes de los fines para los que fueron diseñados o usados de forma incoherente con las instrucciones de OTC/ Service Solutions relacionadas con su uso. La existencia de un defecto será determinada por Service Solutions de acuerdo con procedimientos establecidos por Service Solutions. Nadie tiene autorización para hacer ningún enunciado o declaración que altere los términos de esta garantía.

LA GARANTÍA ANTERIOR REEMPLAZA A CUALQUIER OTRA GARANTÍA, EXPRESA O IMPLÍCITA, INCLUYENDO GARANTÍAS DE COMERCIALIZACIÓN O ADECUACIÓN PARA UN PROPÓSITO ESPECÍFICO.

*This page intentionally left blank.*





# INSTRUCTIONS DU CRIC DE SERVICE





## À propos d'OTC

OTC a été fondée en 1925 à Owatonna, Minnesota, sous le nom d'Owatonna Tool Company. Ce qui était au départ un petit fabricant d'outils spécialisés est devenu un fournisseur mondial d'outils spécialisés pour presque tous les techniciens, mécaniciens, ateliers de réparation indépendants, concessionnaires automobiles et fabricants de tracteurs.

OTC continue d'exploiter ses installations de conception, d'ingénierie, de fabrication et de distribution d'Owatonna dans le Minnesota. L'usine actuelle a ouvert à la fin des années 1950 et a employé des centaines de spécialistes d'outils chargés de forger, traiter thermiquement, revêtir et assembler les outils OTC, tous dignes de confiance.

Depuis sa création, OTC est synonyme de qualité et d'ingéniosité. Elle a créé des solutions fiables qui facilitent la réparation des véhicules et équipements.

L'outil OTC que vous achetez aujourd'hui est conçu selon des exigences très strictes pour répondre à vos besoins, au bon moment, pendant toute sa vie. Tous les outils d'OTC sont couverts par une garantie à vie, qui garantit des années d'utilisation sans souci. Les outils OTC sont primordiaux pour accomplir le travail.

Merci pour le soutien que vous accordez à OTC. Votre achat stimule la recherche, l'innovation, l'ingénierie et le développement de nouveaux outils et équipements.

Vous cherchez plus d'outils OTC ? Visitez [www.otctools.com](http://www.otctools.com) et abonnez-vous à notre bulletin électronique pour en savoir plus sur les nouveautés et promotions OTC.



## Consignes de sécurité



- Étudiez, comprenez et suivez toutes les instructions avant d'utiliser cet appareil.



- Portez une protection oculaire homologuée ANSI Z87.1 et OSHA.
- Ne dépassez pas la capacité nominale.
- N'utilisez l'outil que sur une surface rigide et de niveau.
- N'utilisez aucun bloc ou objet entre la selle et la charge soulevée. Cela pourrait réduire la stabilité du cric et provoquer la chute du véhicule.
- Soutenez le véhicule en utilisant les moyens appropriés immédiatement après le levage.
- Ne déplacez pas le véhicule lorsqu'il est sur le cric.
- Ne soulevez que par la partie du véhicule spécifiée par le fabricant du véhicule.
- Aucune modification ne doit être apportée à ce produit.
- Le non-respect de ces indications peut causer des blessures ou endommager la propriété.

## Recommandations relatives à l'équipement d'atelier

Comme avec n'importe quel outil ou équipement, nous recommandons vivement de suivre toutes les consignes de sécurité applicables relatives à son utilisation. L'équipement de protection individuelle approprié, comme indiqué dans les normes OSHA et ANSI, comprend (sans s'y limiter) ce qui suit : lunettes de sécurité ou écrans faciaux, gants de protection, protection auditive, chaussures renforcées (ou à embout de protection). Lors de l'utilisation des outils et de l'équipement, tenez-vous à distance de toutes les pièces mobiles ou points de pincement potentiels. Afin d'assurer le fonctionnement continu en toute sécurité des outils et de l'équipement, conformez-vous toujours aux plans d'entretien et de lubrification recommandés par le fabricant pour éviter l'accumulation de corps étrangers.

**Les avertissements et les instructions que contient ce manuel ne peuvent pas couvrir toutes les situations. Travaillez toujours en mettant l'accent sur la sécurité.**

## Instructions de configuration et inspection

Inspectez l'emballage à la livraison pour vérifier l'absence de dommages inutiles. Le cas échéant, traitez le dommage relatif à l'emballage avec le transporteur (**voir l'illustration 1**).

Retirez le cric du carton et fixez la poignée. Inspectez le cric pour vérifier ce qui suit :

### Roues

- Vérifiez que les roues sont correctement fixées aux supports appropriés et qu'elles tournent ou pivotent.

### Poignée

- Elle doit être solidement fixée dans la fourche.
- La protection est située dans la moitié inférieure de la poignée.
- La poignée doit être facile à tourner vers la droite (montée) et vers la gauche (descente).

### Selle

- La rondelle de selle est correctement placée sur la selle.
- La selle tourne librement à 360°.

### Fonction

- Lorsqu'il n'y a pas de charge sur le cric, manipulez la poignée comme suit :
  - A. Tournez-la vers la droite.
  - b. Pompez pour soulever.
  - C. Tournez-la vers la gauche pour abaisser.

### Généralités

- Inspectez la peinture pour vérifier l'absence de piquage, de bavures, d'erreurs ou de débordements.
- Inspectez les soudures pour vérifier l'absence de cassures ou d'éclaboussures.

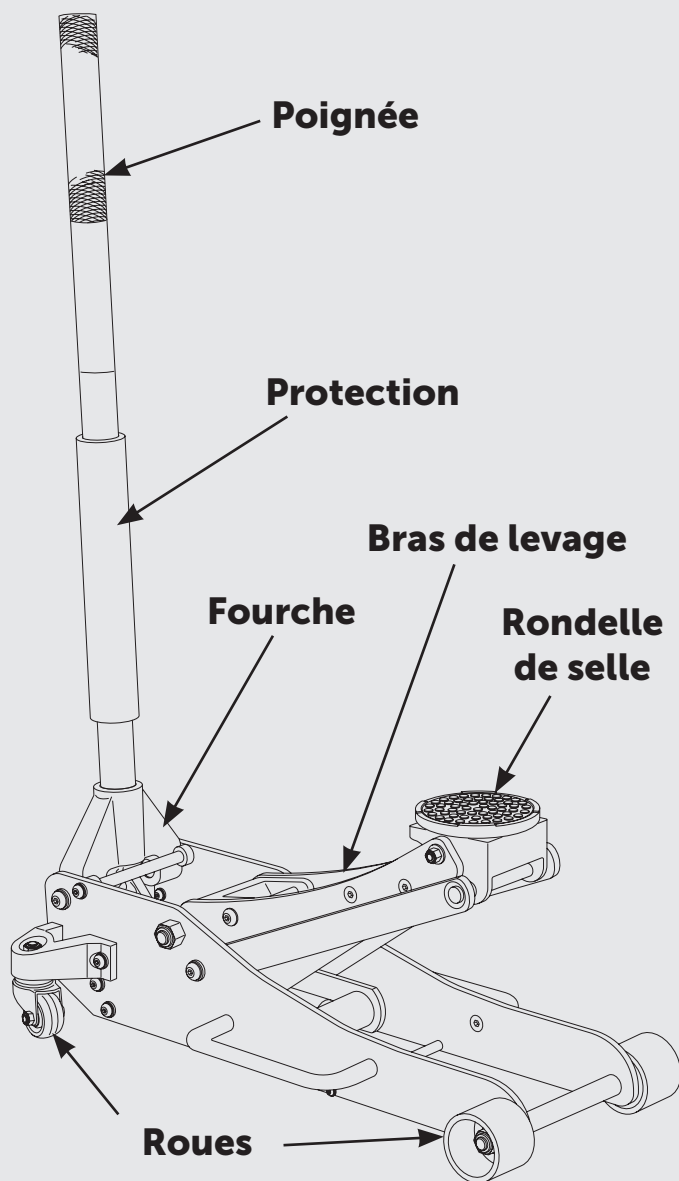
Si votre inspection révèle un problème lié à l'aspect ou à la performance du cric, veuillez appeler

### Ligne du service technique d'OTC au 800-533-6127

pour signaler un problème et soumettre une réclamation de garantie. Si possible, conservez l'emballage d'origine pour l'expédition de retour.

Vous recevrez un produit de remplacement et une étiquette de retour pour retirer le cric en question.

## Composants de la liste d'inspection Illustration 1



## Utilisation du cric de service OTC

1. Avant chaque utilisation, INSPECTEZ le cric pour vérifier l'absence de problèmes de performance. Ne pas utiliser le cric en cas de problèmes de qualité.
2. Lorsque le cric est complètement rétracté, vérifiez le niveau d'huile hydraulique et remplissez à  $\frac{1}{4}$ " du bas du trou du bouchon de remplissage (voir la section Maintenance du cric d'entretien OTC). Ne remplissez pas trop.
3. Assurez-vous que l'aire de travail est exempte de débris et d'obstacles qui pourraient gêner le fonctionnement du cric.
4. Placez la selle du cric sur un point de levage du véhicule spécifié en usine.
5. Serrez le frein de stationnement et caler les roues avant de soulever le véhicule.
6. Si vous utilisez la fonction d'air du cric, connectez le conduit d'air à la pompe hydraulique du cric et tournez le bouton de desserrage vers la droite pour activer la pompe à air pour soulever et centrer la selle au point de levage (**Voir l'illustration 2**). Si vous utilisez la fonction hydraulique du cric, tournez la poignée vers la droite jusqu'à ce qu'elle touche la butée-NE PAS trop serrer. Pompez la poignée pour soulever et centrer la selle au point de levage.
7. Continuez à pomper la poignée jusqu'à ce que la hauteur voulue soit atteinte.
8. Tenez-vous à distance de la charge lorsque vous soulevez et abaissez le véhicule.
9. Mettez immédiatement en place les chandelles approuvées pour maintenir le véhicule en position surélevée.
10. Faites pivoter lentement la poignée vers la gauche ou relâchez la pression d'air pour déposer le véhicule en douceur sur les chandelles correctement positionnées.
11. Lorsque le service est terminé, tournez la poignée vers la droite et pompez ou activez la pompe à air pour soulever le véhicule afin de le dégager des chandelles.
12. Retirez les chandelles de dessous le véhicule.
13. Tournez lentement la poignée vers la gauche ou le bouton de desserrage jusqu'à ce que le véhicule commence à descendre.
14. Laissez le véhicule descendre jusqu'au sol et retirez le cric de service.
15. Rangez le cric, entièrement rétracté, jusqu'à la prochaine utilisation.

# INSTRUCTIONS DU CRIC DE SERVICE

## Cric pneumatique/ hydraulique

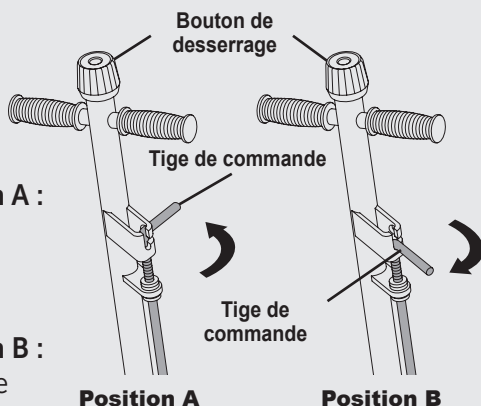
(fonctions spéciales)

### Tige de commande en position A :

Permet de pomper le cric à commande hydraulique avec la poignée.

### Tige de commande en position B :

Permet de verrouiller la poignée en place dans trois positions différentes.



**Illustration 2**

## Purger l'air du cric

De l'air peut s'accumuler dans le système hydraulique pendant l'expédition ou après une utilisation prolongée. Cet air ralentit le temps de réponse du cric ou crée un effet de « mollesse ». Pour éliminer l'air, procédez comme suit :

1. Ouvrez le détendeur de pression en tournant complètement la poignée vers la gauche.
2. Pour les systèmes hydrauliques - Pompez la poignée complètement six fois. Pour les systèmes hydrauliques d'assistance pneumatique - Activez la pompe à air six fois.
3. Fermez le détendeur de pression en tournant complètement la poignée dans le sens horaire.
4. Pour les systèmes hydrauliques - Pompez la poignée jusqu'à ce que le bras de levage soit entièrement déployé. Pour les systèmes hydrauliques avec assistance pneumatique - Activez la pompe à air jusqu'à ce que le bras de levage soit entièrement déployé.
5. Faites descendre le bras de levage en tournant complètement la poignée vers la gauche.  
Si le cric ne s'abaisse pas immédiatement, répéter les étapes 2-4.

## Pièces de rechange

Pour veiller à ce que les fonctions de sécurité de votre cric ne soient pas compromises, OTC offre une sélection limitée de pièces de rechange.

Pour plus d'informations sur les pièces de rechange de votre modèle, visitez [www.otctools.com](http://www.otctools.com).

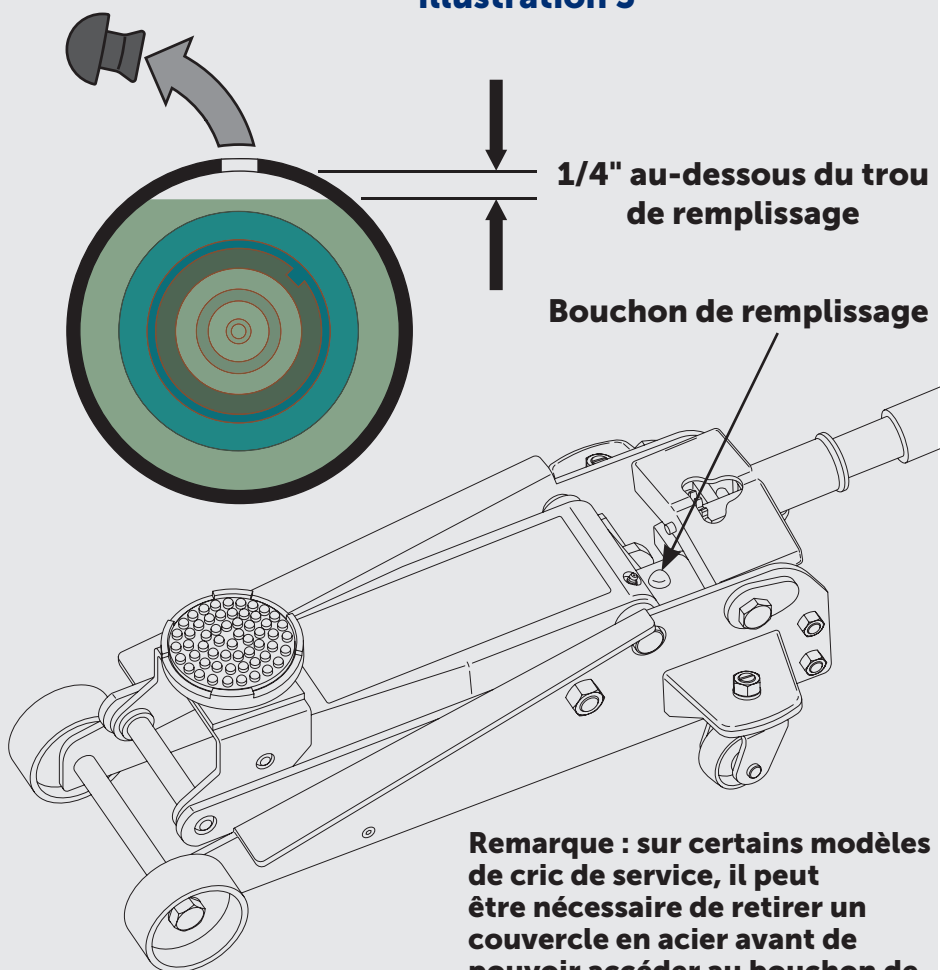
Communiquez avec l'équipe du service technique au **800-533-6127** pour obtenir de l'aide.

## Maintenance du cric de service OTC

### 1. Vérification du niveau de liquide hydraulique

Lorsque le cric est complètement rétracté, vérifiez le niveau de liquide hydraulique et remplissez à 1/4" du bas du trou du bouchon de remplissage (voir l'illustration 3).

**Illustration 3**



**Remarque : sur certains modèles de cric de service, il peut être nécessaire de retirer un couvercle en acier avant de pouvoir accéder au bouchon de remplissage.**

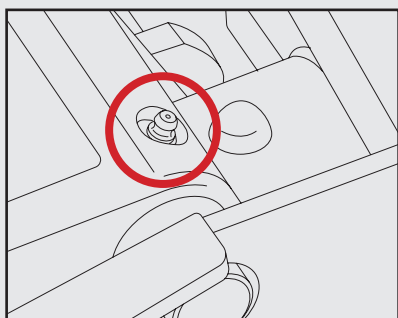


# INSTRUCTIONS DU CRIC DE SERVICE

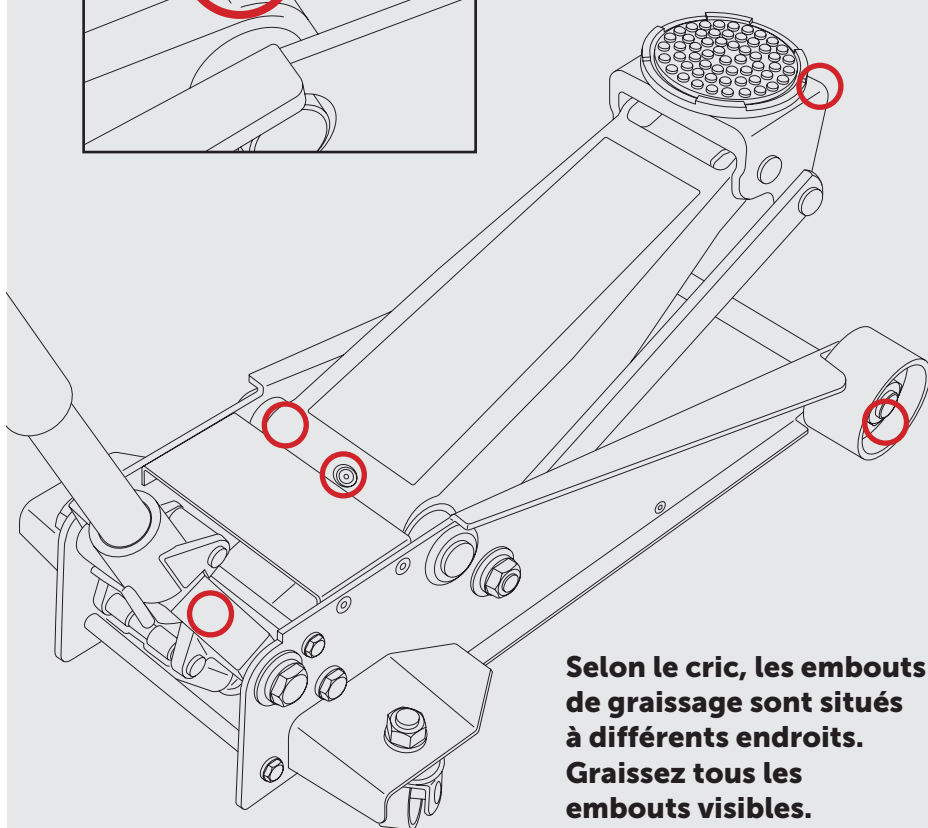
## 2. Localisation des embouts de graissage

Les embouts de graissage sont situés à divers endroits. Lubrifiez périodiquement avec une graisse à base de lithium pour garantir un fonctionnement sans souci (voir l'illustration 4).

### Illustration 4



### Emplacements possibles des embouts de graissage

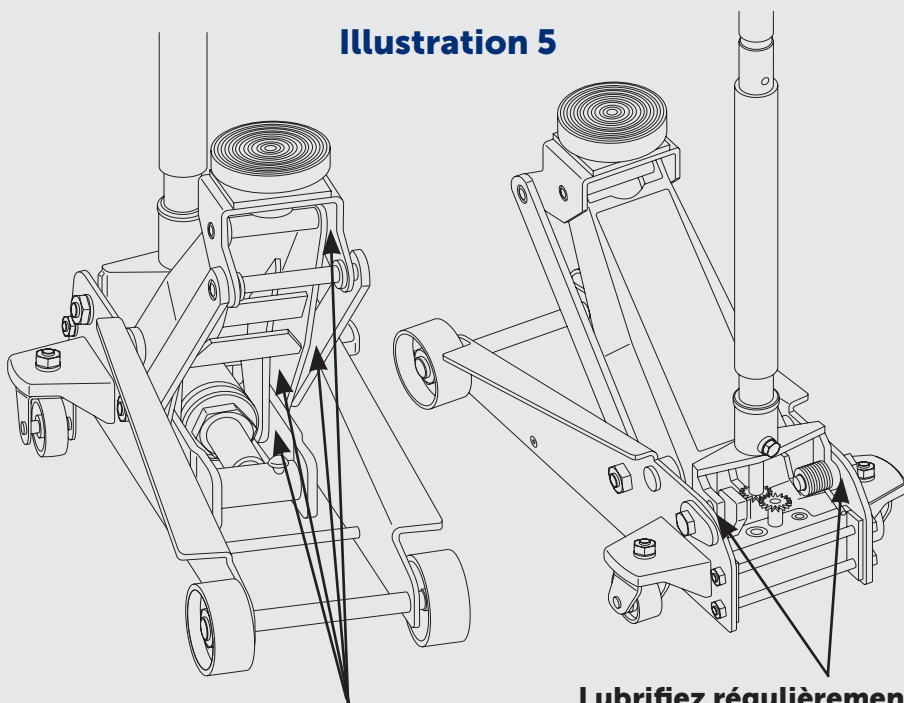


**Selon le cric, les embouts de graissage sont situés à différents endroits. Graissez tous les embouts visibles.**

### 3. Lubrification des différents points de pivotement

Utilisez une huile de lubrification générale pour d'autres composants mobiles (voir l'illustration 5).

**Illustration 5**



**Lorsque le cric est entièrement déployé, appliquez de l'huile sur la face avant de toutes les plaques de pivotement métalliques.**

**Lubrifiez régulièrement les points de pivotement de la fourche.**

### 4. Propreté du cric

Nettoyez le cric périodiquement pour maintenir toutes les pièces mobiles visibles durant tout le fonctionnement. Vérifiez que les étiquettes et autocollants sont visibles.

## Garantie à vie® à partir du 4/1/84



CETTE GARANTIE EST EXPRESSÉMENT LIMITÉE À L'ACHETEUR D'ORIGINE DE PRODUITS OU PIÈCES (« PRODUITS OTC ») DE LA MARQUE OTC DE SERVICE SOLUTIONS U.S. INC. CETTE GARANTIE NE PEUT ÊTRE NÉGOCIÉE OU TRANSFÉRÉE. SERVICE SOLUTIONS N'OCTROIE DE GARANTIE D'AUCUNE SORTE NI IMPLICITE À AUCUNE AUTRE PERSONNE, Y COMPRIS D'AUTRES ACHETEURS ET/OU UTILISATEURS.

Sauf dispositions contraires dans la présente garantie, les produits OTC sont garantis contre les défauts de matériaux et de main-d'œuvre pendant toute la durée de vie du produit OTC, ce qui signifie jusqu'au moment où le produit OTC ne fonctionne plus en raison de l'usure normale. Cette garantie ne s'applique pas aux produits électroniques qui sont couverts par d'autres garanties. Elle ne s'applique pas non plus aux éléments suivants, qui peuvent être incorporés ou vendus avec les produits OTC et qui sont vendus « tels quels » avec tous leurs défauts : chaînes, batteries, moteurs électriques, couteaux et lames tranchantes. (Les moteurs électriques sont garantis par leurs fabricants dans les conditions stipulées dans leurs garanties.)

Le seul et unique recours pour tout produit OTC trouvé défectueux est la réparation ou le remplacement, au gré de Service Solutions. Si ce recours exclusif est considéré comme n'ayant pas atteint son but essentiel, la responsabilité de Service Solutions ne dépassera pas le prix d'achat du produit OTC. Dans aucun cas, Service Solutions ne peut être tenu responsable des dommages directs, indirects, particuliers, accessoires ou consécutifs (incluant la perte de profits), dans le cadre d'une garantie, d'un contrat, d'un délit ou de toute autre théorie juridique.

Cette garantie ne couvre aucun produit OTC utilisé avec négligence, modifié, usé, souillé, rouillé, chauffé, meulé, endommagé en raison d'une charge latérale; utilisé pour une fin autre que celle pour laquelle il a été destiné, ou utilisé, d'une manière incompatible avec les instructions d'utilisation OTC/Service Solutions. L'existence d'un défaut est déterminée par Service Solutions conformément aux procédures établies par Service Solutions. Nul n'est autorisé à faire quelque déclaration ou représentation que ce soit pouvant modifier les conditions de cette garantie.

CETTE GARANTIE REMPLACE TOUTE AUTRE GARANTIE, EXPRESSE OU IMPLICITE, INCLUANT TOUTE GARANTIE DE QUALITÉ MARCHANDE OU D'ADAPTATION À UN USAGE PARTICULIER.



655 EISENHOWER DRIVE  
OWATONNA, MN 55060 USA

TECH SERVICES 800-533-6127  
FAX 800-955-8329  
CUSTOMER SERVICE 800-533-6127  
FAX 800-283-8665

[www.otctools.com](http://www.otctools.com)