



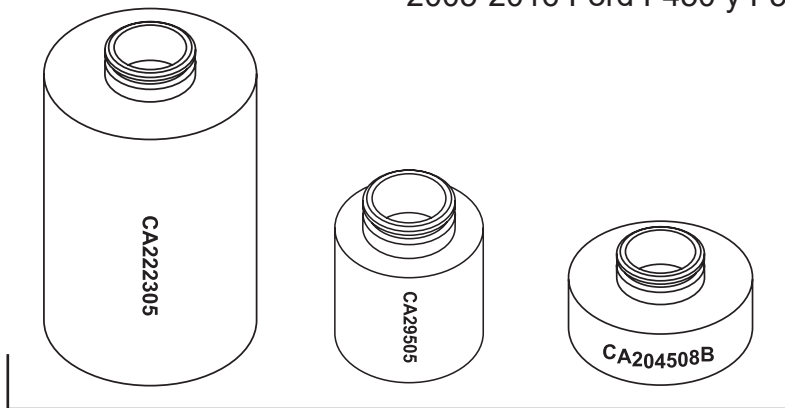
655 EISENHOWER DRIVE
OWATONNA, MN 55060 EE. UU.
TELÉFONO: (507) 455-7000
SERV. TÉCN.: (800) 533-6127
FAX: (800) 955-8329
ENTRADA DE PEDIDOS: (800) 533-6127
FAX: (800) 283-8665
VENTAS INTERNACIONALES: (507) 455-7223
FAX: (507) 455-7063

Formulario n.º SP04524297

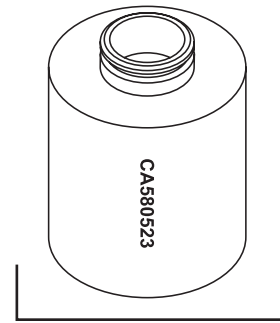
Instrucciones de funcionamiento para Reemplazo de la rótula de la barra de riel Ford

(Con adaptadores conectados de rótula: CA222305, CA29505, CA204508B, CA580523)

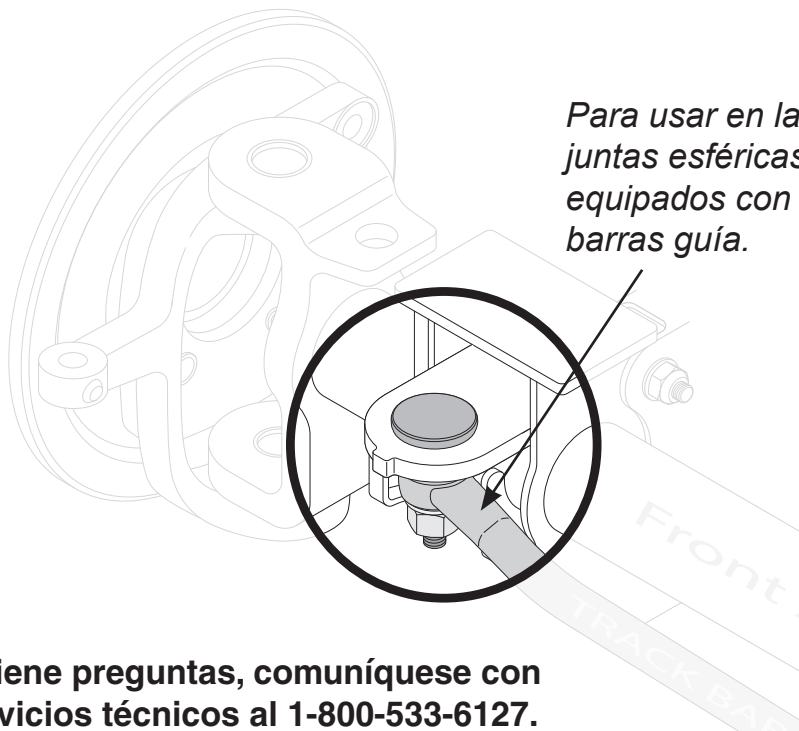
Aplicaciones de vehículo:
2005-2019 Ford F250 y F350
2005-2016 Ford F450 y F550



Adaptadores del kit de inicio CA7149



CA580523 es un adaptador
adquirido individualmente.



*Para usar en la remoción de
juntas esféricas de vehículos
equipados con el sistema de
barras guía.*

NOTA: Los adaptadores
conectados que se muestran en
esta página pueden usarse en
otras aplicaciones de juntas de
rótula de barra que no son de riel,
según corresponda.

Si tiene preguntas, comuníquese con
Servicios técnicos al 1-800-533-6127.

(es-LA)

© Bosch Automotive Service Solutions Inc.

Página 1 de 4

Fecha de edición: Rev. A, 14 de diciembre de 2020

Explicación de las palabras de señalización de seguridad

Las palabras de señalización de seguridad indican el nivel de gravedad del peligro.



PELIGRO: Indica una situación de peligro inminente que, si no se evita, podría causar la muerte o lesiones graves.



ADVERTENCIA: Indica una situación potencialmente peligrosa que, si no se evita, podría causar la muerte o lesiones graves.



PRECAUCIÓN: Indica una situación potencialmente peligrosa que, si no se evita, podría causar lesiones leves o moderadas.

PRECAUCIÓN: Si se emplea sin el símbolo de alerta, indica una situación potencialmente peligrosa que, si no se evita, podría causar daños materiales.

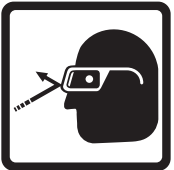
PRECAUCIONES DE SEGURIDAD



ADVERTENCIA: Para evitar lesiones personales o daños a equipos,



- Estudie, comprenda y siga todas las instrucciones antes de operar este dispositivo.
- Utilice protección ocular que cumpla con las normas OSHA y ANSI Z87.1.
- Solo personal calificado realizará inspecciones a esta herramienta.



- Antes de usarlo, inspeccione la herramienta en busca de deformaciones, grietas, abolladuras, orificios agrandados o herraje faltante. Si se encuentran daños, se debe interrumpir su uso.



- Antes de reparar un vehículo, bloquee todas las ruedas para evitar movimientos.
- Controle la alineación final de las herramientas y componentes antes de usar la prensa del marco en C para ejercer presión.



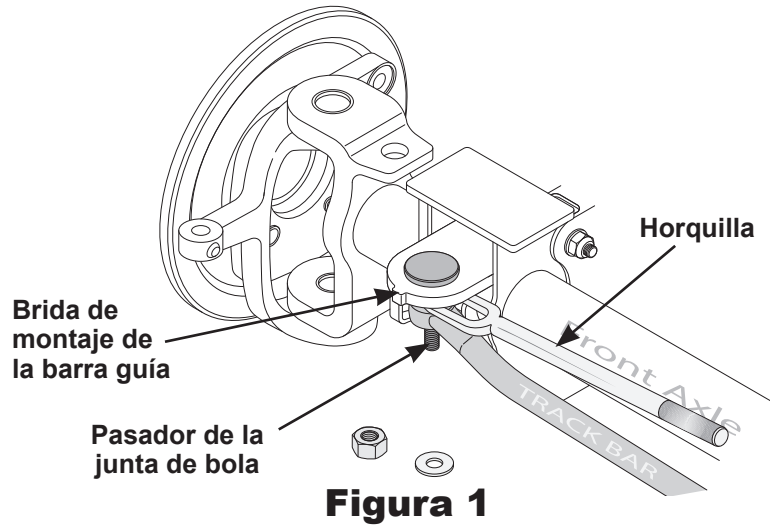
- El producto no debe sufrir alteraciones, de lo contrario la garantía quedará nula.
- Use esta herramienta solo para su propósito de diseño.

INSTRUCCIONES DE FUNCIONAMIENTO

(Remoción de la barra guía)

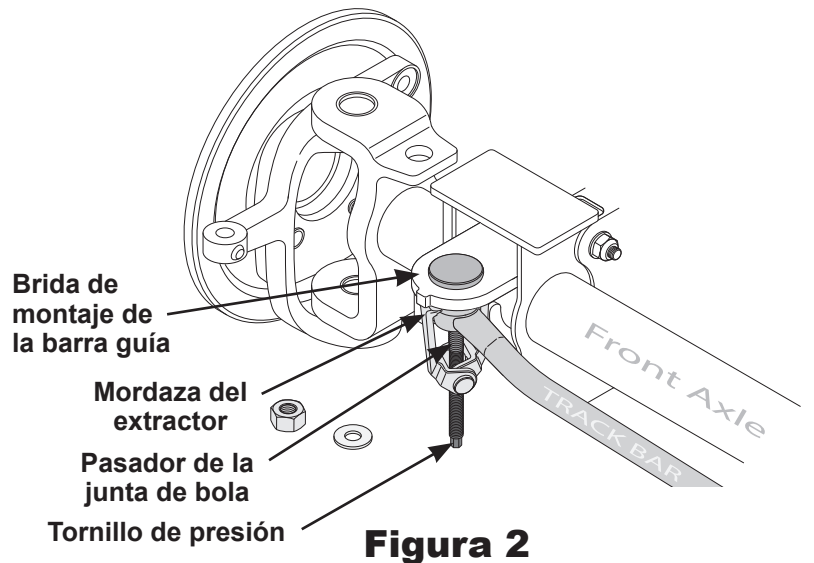
Uso de la horquilla 6535 (Consulte la Figura 1)

1. Retire la tuerca y la arandela de la parte inferior del pasador de la rótula.
2. Coloque la horquilla entre la brida de montaje y el ojal de la barra guía. Martille en el extremo de la horquilla hasta que el ojal de la barra guía se retire del pasador de la rótula.



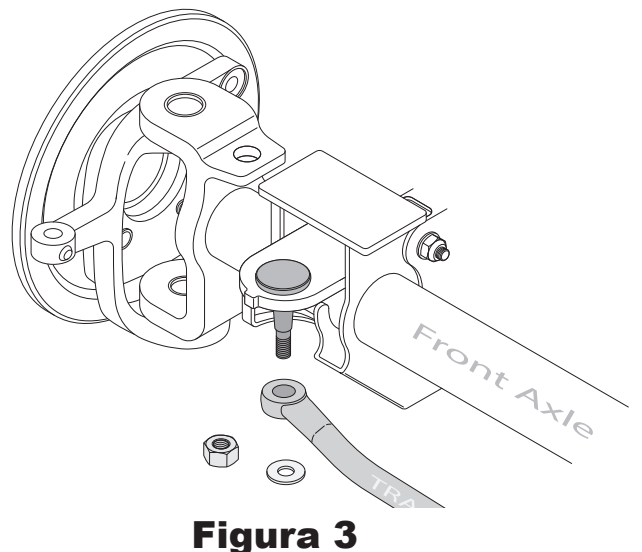
Uso del extractor 7503HD (Consulte la Figura 2)

1. Retire la tuerca y la arandela de la parte inferior del pasador de la rótula.
2. Retraiga completamente el tornillo de fijación y sujete las mordazas del extractor en la parte superior del ojal de la barra guía.
3. Apriete el tornillo de fijación hasta que el ojal de la barra guía haya salido del pasador de la junta de bola.



Cuando quite la barra guía (Consulte la Figura 3)

Cuando quite la barra guía del pasador de la junta de bola, vea la siguiente página para ver las instrucciones de remoción de la junta de bola y de instalación.



INSTRUCCIONES DE FUNCIONAMIENTO

(Remoción e instalación de la junta de bola)

Remoción de la junta de bola

(Consulte la Figura 4)

1. Retire y deseche el guardapolvos anterior.
2. Acomode los componentes como se muestra.
3. Gire el tornillo de fijación hasta que todos los componentes se conecten con la brida de montaje de la barra guía. Revise la alineación de todos los componentes.
4. Apriete el tornillo hasta que se retire la junta de bola.

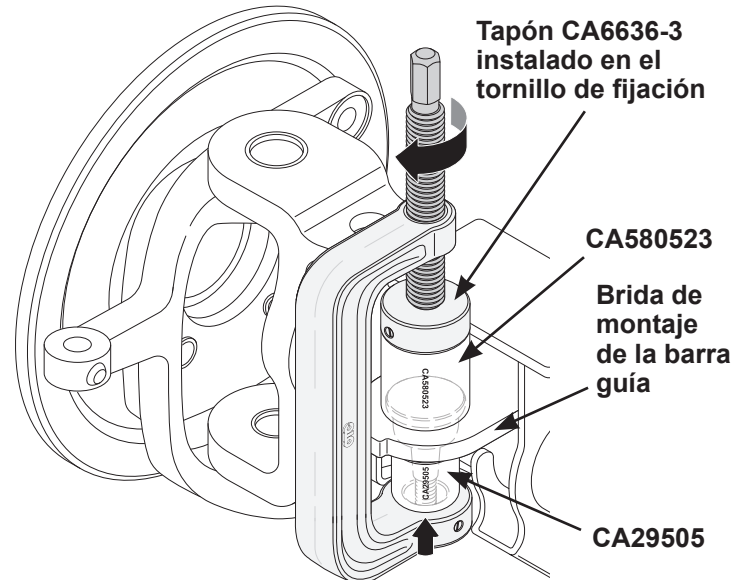


Figura 4

Instalación de la junta de bola

(Consulte la Figura 5)

Nota: Consulte las instrucciones del fabricante de la junta de bola para ver información más detallada.

1. Limpie el orificio de la junta de bola en la brida de montaje de la barra guía.
2. Inserte la junta de bola lo más derecha posible en la brida de montaje de la barra guía.
3. Acomode los componentes como se muestra.
4. Gire el tornillo de fijación hasta que todos los componentes se conecten con la brida de montaje de la barra guía. Revise la alineación de todos los componentes.
5. Apriete el tornillo de fijación hasta que la junta de bola quede firmemente sentada.

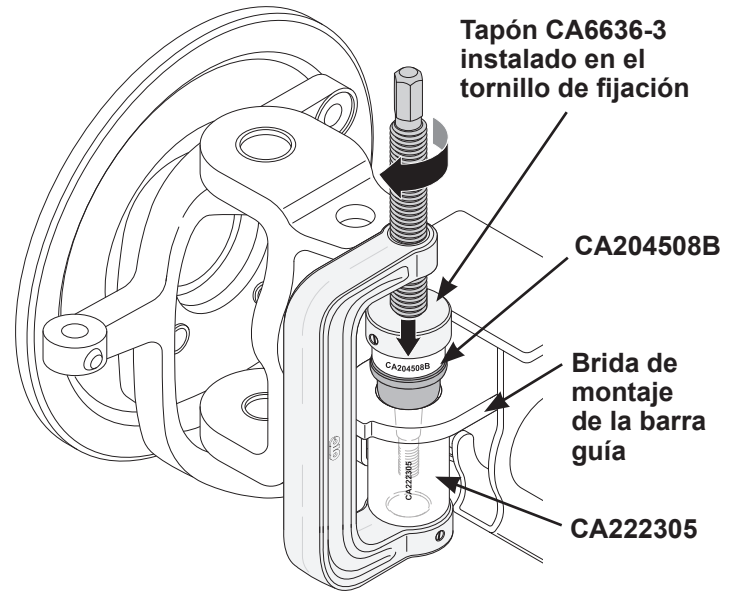


Figura 5

Nota: Si los nuevos guardapolvos y junta de bola no caben en el adaptador durante la instalación, retire el guardapolvos y vuelva a conectar después de la instalación.