



655 EISENHOWER DRIVE  
OWATONNA, MN 55060 USA  
TÉLÉPHONE : 507 455-7000  
SERVICE TECHNIQUE : 800 533-6127  
TÉLÉCOPIEUR : 800 955-8329  
COMMANDER : 800 533-6127  
TÉLÉCOPIEUR : 800 283-8665  
VENTES INTERNATIONALES : 507 455-7223  
TÉLÉCOPIEUR : 507 455-7063

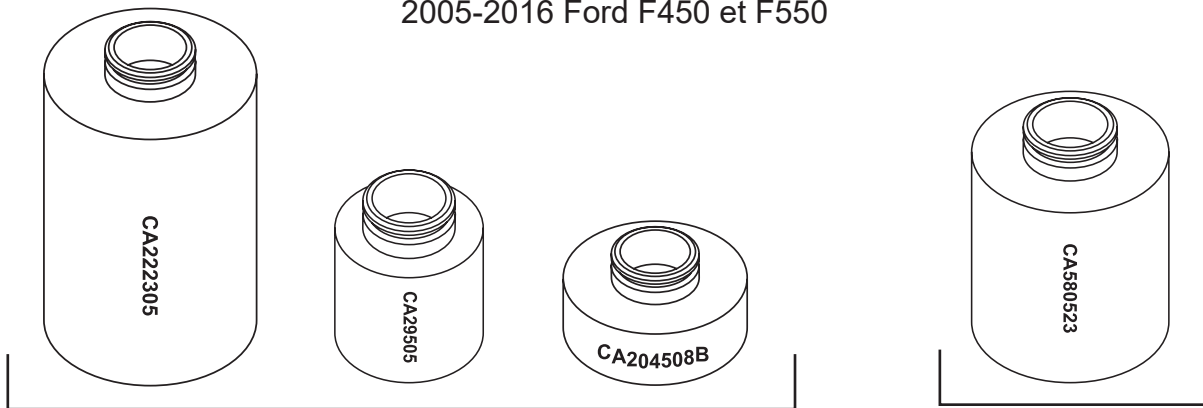
No de formulaire SP04524297

## Instructions d'utilisation pour Remplacement du joint à rotule de la barre de chenille Ford (Utilisation d'adaptateurs connectés à rotule: CA222305, CA29505, CA204508B, CA580523)

Pour les véhicules :

2005-2019 Ford F250 et F350

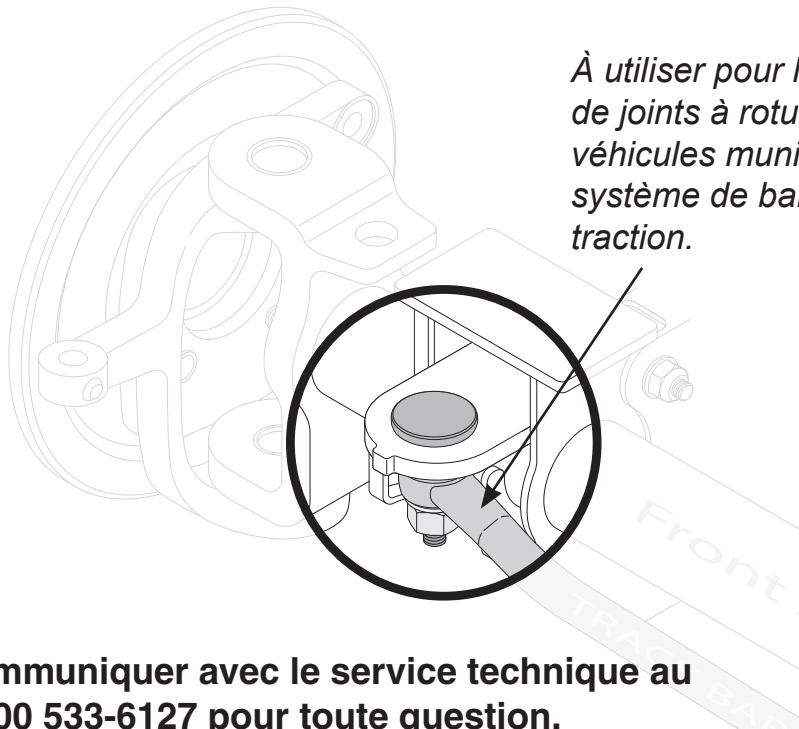
2005-2016 Ford F450 et F550



Adaptateurs du Starter Kit CA7149

CA580523 est un adaptateur  
acheté individuellement.

*À utiliser pour le retrait  
de joints à rotule des  
véhicules munis d'un  
système de barre de  
traction.*



**REMARQUE:** Les adaptateurs  
connectés illustrés sur cette  
page peuvent être utilisés sur  
d'autres applications de joints à  
rotule à barre non chenillée, le  
cas échéant.

Communiquer avec le service technique au  
1 800 533-6127 pour toute question.

(fr-CA)

© Bosch Automotive Service Solutions Inc.


Page


1 de 4


Date de publication : rév. A, 14 décembre 2020

## Explication des mots indicateurs de sécurité

Le mot indicateur de sécurité désigne le degré ou le niveau de gravité du danger.

 **DANGER** : Indique une situation de danger imminent qui, si elle n'est pas évitée, entraînera des blessures graves, voire mortelles.

 **AVERTISSEMENT** : Indique une situation potentiellement dangereuse risquant, si elle n'est pas évitée, de provoquer des blessures graves, voire mortelles.

 **MISE EN GARDE** : Indique une situation potentiellement dangereuse risquant, si elle n'est pas évitée, de provoquer des blessures mineures ou modérées.

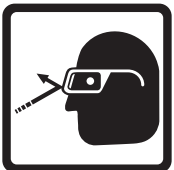
**MISE EN GARDE** : Sans le symbole d'alerte, indique une situation potentiellement dangereuse risquant, si elle n'est pas évitée, de provoquer des dommages matériels.

## CONSIGNES DE SÉCURITÉ

 **AVERTISSEMENT** : Afin d'éviter les blessures et dommages à l'équipement,



- Étudiez, comprenez et suivez toutes les instructions avant d'utiliser cet appareil.
- Portez une protection oculaire qui satisfait aux normes OSHA et ANSI Z87.1.
- Seule une personne qualifiée peut effectuer les inspections et les réparations sur cet outil.



- Avant l'utilisation, inspectez l'outil et les adaptateurs pour la présence de coudes, fissures, bosses, trous allongés ou pièces manquantes. En cas de dommage, cessez de l'utiliser.



- Avant de réparer un véhicule, bloquez toutes les roues pour empêcher le mouvement.
- Vérifiez l'alignement final de l'outil et des composants avant d'utiliser la serre avec monture en C pour exercer une pression.



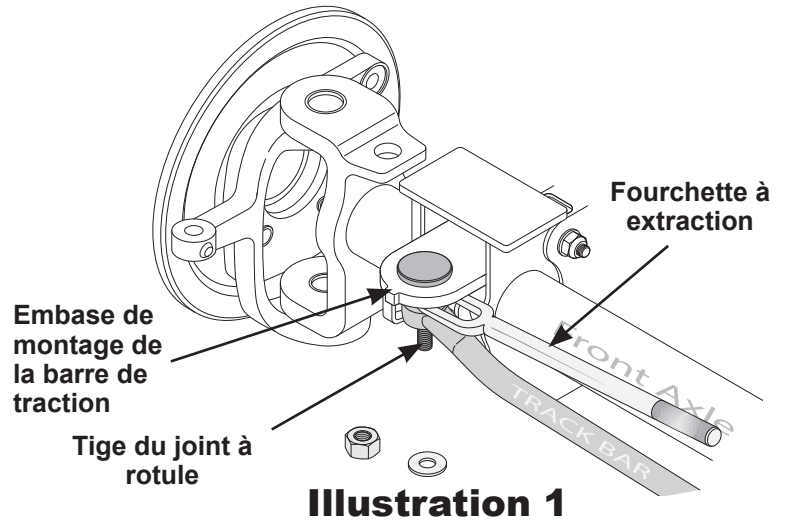
- Aucune modification ne doit être apportée à ce produit, cela entraînera l'annulation de la garantie.
- N'utilisez pas cet outil à d'autres fins que celle pour laquelle il a été conçu.

# CONSIGNES D'UTILISATION

## (Retrait de la barre de traction)

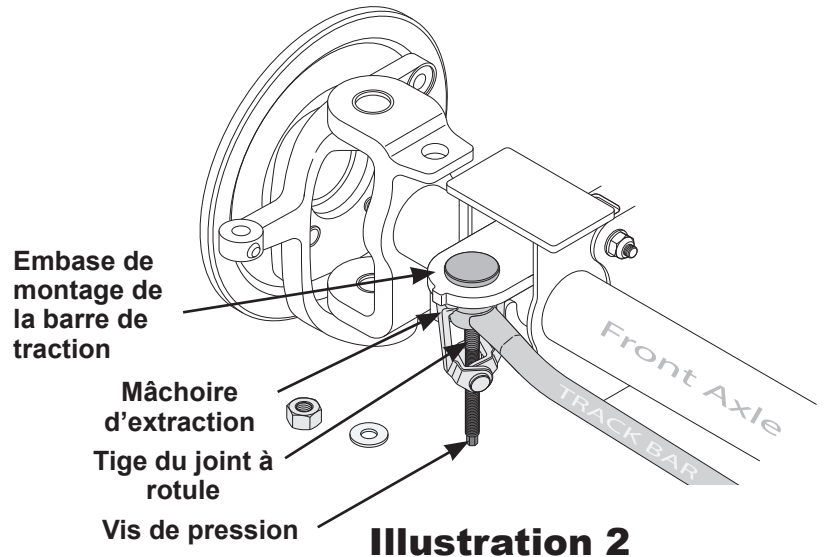
### Utilisation de la fourchette à extraction 6535 (voir l'illustration 1)

1. Retirez l'écrou et la rondelle du bas de la tige du joint à rotule.
2. Placez la fourchette à extraction entre l'embase de montage de la barre de traction et l'œillet de la barre de traction. Frappez avec un marteau sur le bout de la fourchette à extraction pour retirer l'œillet de la barre de traction de la tige du joint à rotule.



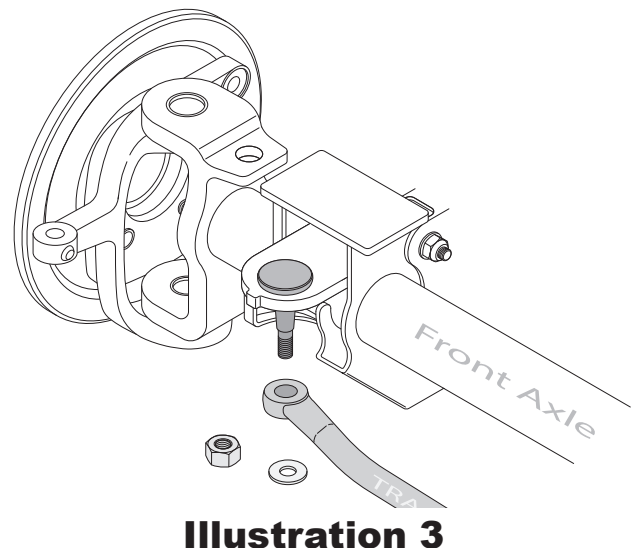
### Utilisation de l'extracteur 7503HD (voir l'illustration 2)

1. Retirez l'écrou et la rondelle du bas de la tige du joint à rotule.
2. Rentrez complètement la vis de pression et les mâchoires de l'extracteur à pince sur la partie supérieure de l'œillet de la barre de traction.
3. Serrez la vis de pression pour retirer l'œillet de la barre de traction de la tige du joint à rotule.



### Barre de traction retirée (voir l'illustration 3)

Une fois la barre de traction retirée de la tige du joint à rotule, consultez la page suivante pour obtenir les instructions de retrait et d'installation du joint rotule.



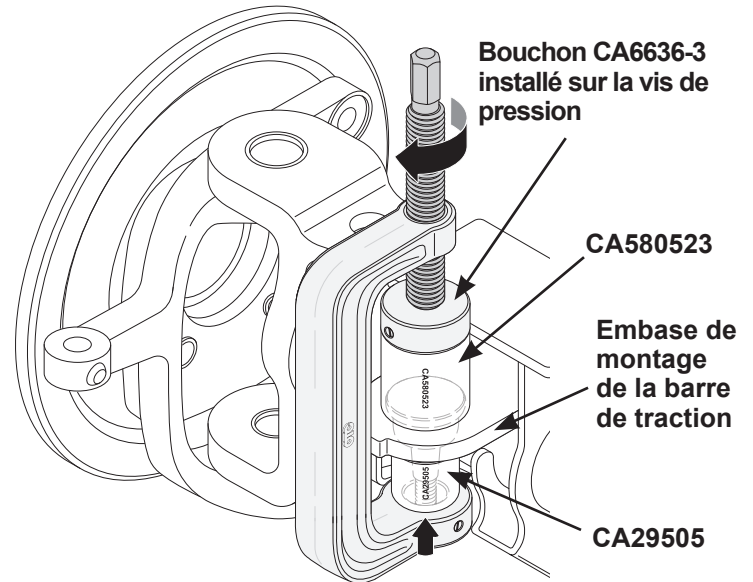
# CONSIGNES D'UTILISATION

## (Retrait et installation du joint à rotule)

### Retrait du joint à rotule

(voir l'illustration 4)

1. Retirez et jetez le vieux pare-poussière.
2. Placez les pièces comme illustré.
3. Tournez la vis de pression jusqu'à ce que toutes les pièces soient raccordées à l'embase de montage de la barre de traction. Vérifiez l'alignement de toutes les pièces.
4. Serrez la vis de pression jusqu'à l'extraction du joint à rotule.



**Illustration 4**

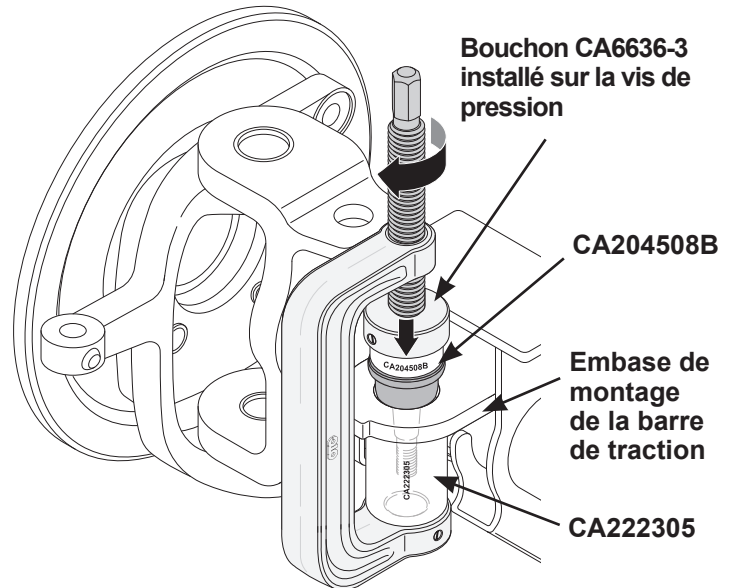
### Installation du joint à rotule

(voir l'illustration 5)

*Remarque : Consultez les instructions du fabricant du joint à rotule pour obtenir des informations plus détaillées.*

1. Nettoyez l'alésage du joint à rotule dans l'embase de montage de la barre de traction.
2. Insérez le nouveau joint à rotule aussi droit que possible dans l'embase de montage de la barre de traction.
3. Placez les pièces comme illustré.
4. Tournez la vis de pression jusqu'à ce que toutes les pièces soient raccordées à l'embase de montage de la barre de traction. Vérifiez l'alignement de toutes les pièces.
5. Serrez la vis de pression jusqu'à ce que le joint à rotule soit bien en place.

*Remarque : Si les nouveaux pare-poussière et joint à rotule ne peuvent être placés dans l'adaptateur pendant l'installation, retirez le pare-poussière et fixez-le après l'installation.*



**Illustration 5**