



655 Eisenhower Drive
Owatonna, MN 55060 EE.UU.
Teléfono: (507) 455-7000
Servicio téc.: (800) 533-6127
Fax: (800) 955-8329
Ingreso de pedidos: (800) 533-6127
Fax: (800) 283-8665
Ventas internacionales: (507) 455-7290
Fax: (507) 455-7063

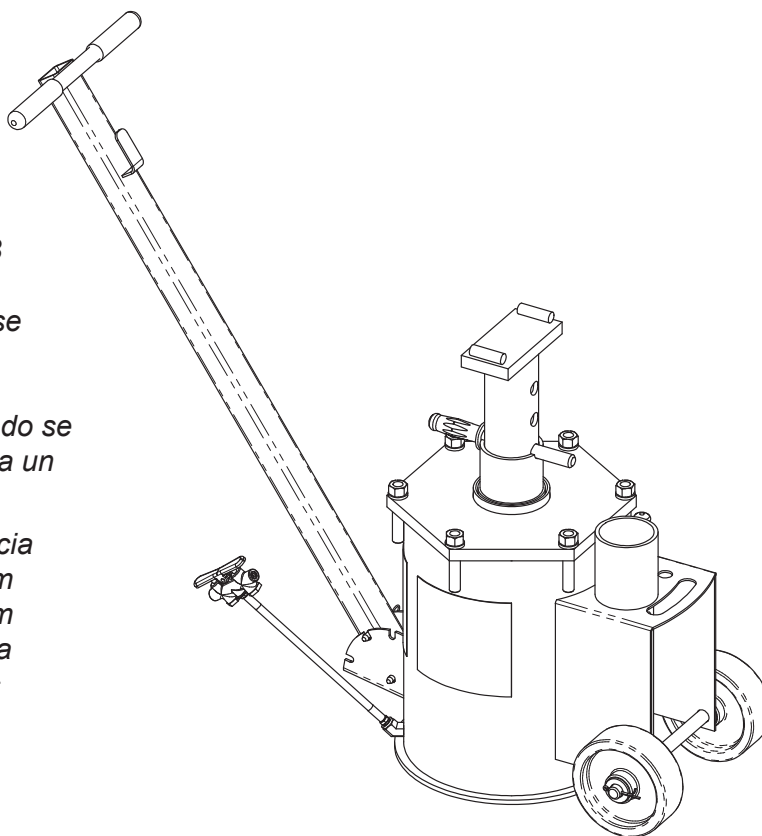
Formulario No. SP04546155

Lista de partes e
Instrucciones de
funcionamiento para:

1591B

Gato neumático / Soporte de apoyo Portátil

Capacidad máxima: 10 toneladas a 200 PSI



Descripción:

Gato neumático 1591B de 10 toneladas de capacidad puede usarse como dispositivo de levantamiento y como soporte de apoyo cuando se realice mantenimiento a un vehículo.

Cuenta con una distancia de alcance de 47.63 cm (18-3/4 in.) a 128.27 cm (50-1/2 in.) y posee una manija de 3 posiciones y una manguera de suministro de aire de 2.44 m (8').

Explicación de las palabras de señalización de seguridad

La palabra de señalización de seguridad designa el grado o nivel de seriedad del peligro.



PELIGRO: Indica una situación riesgosa inminente que, si no se evita, resultará en la muerte o en lesiones graves.



ADVERTENCIA: Indica una situación potencialmente riesgosa que, si no se evita, puede resultar en la muerte o en lesiones graves.



PRECAUCIÓN: Indica una situación potencialmente riesgosa que, si no se evita, podría resultar en una lesión menor o moderada.

PRECAUCIÓN: Utilizado sin el símbolo de alerta de seguridad indica una situación potencialmente peligrosa que, si no se evita, podría causar daño a la propiedad.

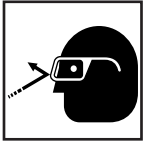
Precauciones de seguridad



ADVERTENCIA: Para evitar daños a la persona y / o a la propiedad:



- Lea y comprenda claramente las precauciones de seguridad así como las instrucciones de operación antes de usar este gato neumático. Si el operador no puede leer en el idioma inglés, las instrucciones de funcionamiento y precauciones de seguridad se deberán leer y comentar en el idioma nativo del operador.



- Utilice protección para los ojos que cumpla con las normas ANSI Z87.1 y OSHA.
- No modifique el gato neumático de elevación o utilice accesorios a menos que hayan sido aprobados o suministrado por OTC.



- La carga nunca debe exceder la capacidad máxima del gato.
- Antes de levantar el vehículo, libere el freno de estacionamiento, coloque el selector de marchas en neutral y coloque calzas en las ruedas del extremo opuesto.
- Utilice el gato en una superficie sólida y plana.
- Manténgase alejado de una carga elevada.
- Libere la presión LENTAMENTE.

Instrucciones de funcionamiento

1. Antes de levantar el vehículo, libere el freno de estacionamiento, coloque el selector de marchas en neutral y coloque calzas en las ruedas del extremo opuesto.
2. Coloque el gato neumático en una posición adecuada para poder mover la manguera de suministro de aire. Mueva el gato neumático para posicionarlo debajo del chasis del vehículo.
3. Eleve el montante de elevación e inserte el pivote dentro del orificio que retiene el montante lo más cerca del punto de levantamiento.
4. Ajuste el suministro de aire del taller a 200 psi o un poco menos. Conecte una manguera de suministro de aire al adaptador en la válvula de control.
5. Usando la palanca de la válvula de control, aplique el aire hasta que el montante del gato haga contacto con la carga que será elevada. El tubo montante de levantamiento debe de sostener el punto de levantamiento encajando alrededor del chasis, parachoques o el larguero. Consulte la figura 1.
6. Continúe aplicando el suministro de aire del taller para elevar la carga a la altura deseada. Después inserte el segundo pivote dentro del orificio en el tubo del pistón y LENTAMENTE libere la presión hasta que la carga comience a descansar en el pivote.
7. Para bajar la carga, eleve la carga hasta que el pivote en el pistón pueda ser retirado. Después SUAVEMENTE baje la carga hasta que el montante de elevación se encuentre libre de carga y retire el pasador del montante de levantamiento.

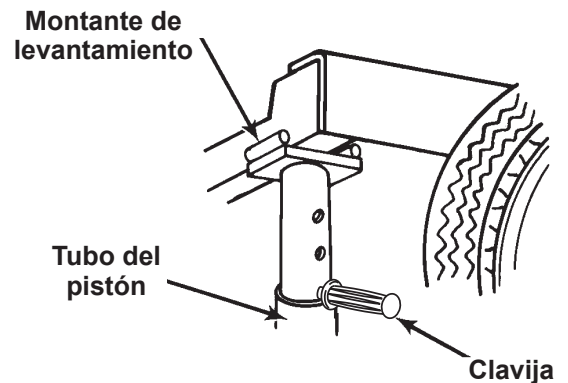


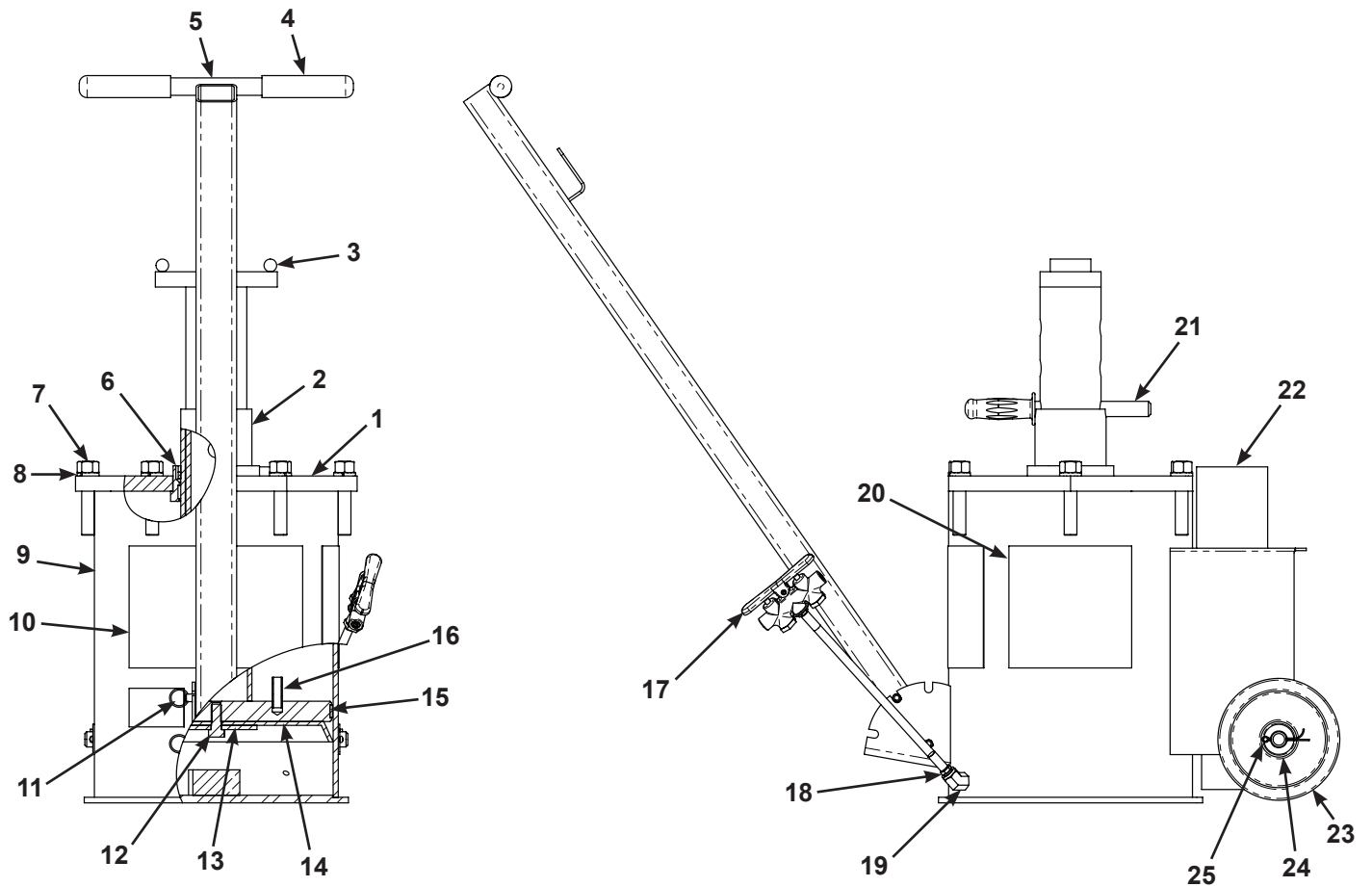
Figura 1

Mantenimiento

PRECAUCIÓN: La entrada de agua en el gato desde el suministro de aire o a través de la placa de la cubierta superior puede acumularse en la parte inferior del cilindro y resultar en la acumulación de óxido en la pared del cilindro. Purgue el agua del gato de forma regular retirando el cople de 45° en la base del cilindro e inclinando el gato hasta que el agua sea removida.

1. Lubrique las ruedas y centre el tubo del gato cuanto sea necesario con grasa de buena calidad.
2. Inspeccione el gato neumático antes de cada uso. Mantenga la válvula de control y los coples limpios. Mantenga la superficie del montante de levantamiento limpio para garantizar un eficiente agarre cuando realice un levantamiento.
3. Inspeccione periódicamente que el filtro de aire se encuentre libre de basura y obstrucciones. Limpie o reemplace el filtro cuando sea necesaria.

Lista de partes



Artículo No.	Parte No.	No. Requerido	Descripción
1	54425	1	Placa de la tapa
2	440223	1	Ensamble del pistón
3	48349	1	Tubo montante
5	572977	1	Ensamble de la manija
6	217336	2	Kit del anillo de cierre
9	571653	1	Soldadura de la carcasa
18	216296	1	Disco de filtro
21	313881	2	Pivote
22	48354	1	Tubería de extensión

Kit de accesorios 572047

Nº de pieza	pieza requerida	Descripción
4	2	Mango de la manija
7	6	Tuerca hexagonal (5/8-11; torsión de 80-110 pies/lb.)
8	6	Rondada de seguridad (perno de 15.8 mm [5/8"])
10	1	Etiqueta de advertencia
11	2	Pasador de retención, sin chaveta
12	1	Tornillo de cabeza hexagonal 1/2-13 x 1-1/4"
13	1	Arandela
16	4	Pasador
19	1	Cople de 45°
20	1	Etiqueta de número de parte
24	4	Rondana (para perno 19.05 mm [3/4"])

Kit de válvula y manguera 564177

Nº de pieza	pieza requerida	Descripción
17	1	Válvula de aire / Ensamble de manguera

Kit de rueda 564178

Nº de pieza	pieza requerida	Descripción
23	2	Rueda de 152.00 mm (6") diám.
25	2	Pasador con chaveta

Kit de sello 564204

Nº de pieza	pieza requerida	Descripción
14	1	Sello de taza
15	1	Cinta de carga

Consulte todas las instrucciones de funcionamiento que se incluyen con el producto para obtener información detallada sobre el funcionamiento, las pruebas, el desensamble, el ensamble así como el mantenimiento preventivo.

OTC ha probado y seleccionado cuidadosamente todos los artículos que se encuentran en esta lista de partes. **Por lo tanto: Utilice únicamente las piezas de repuesto originales OTC.**

Si tiene preguntas adicionales, puede dirigir las a nuestro Departamento de servicio técnico.

Obtenga repuestos en la dirección OTCparts.com



Obtenga repuestos en la dirección OTCparts.com