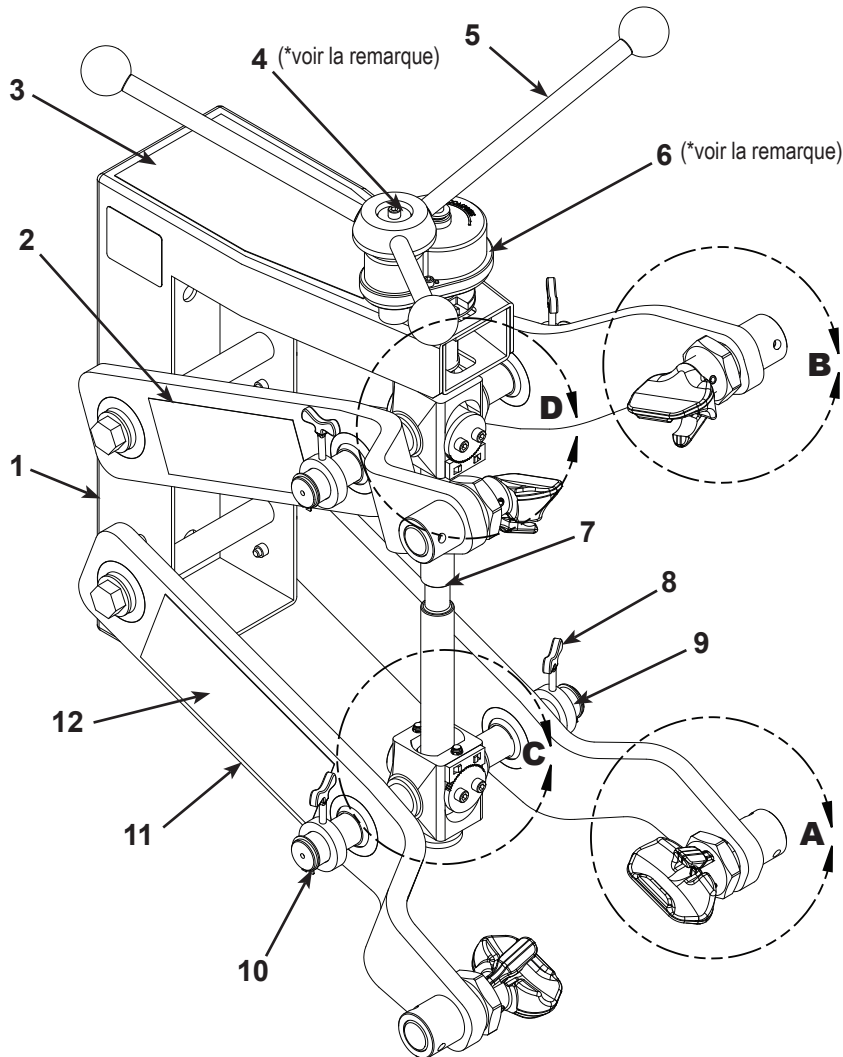


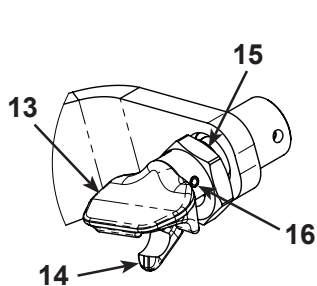
StrutTamer™ II Extreme



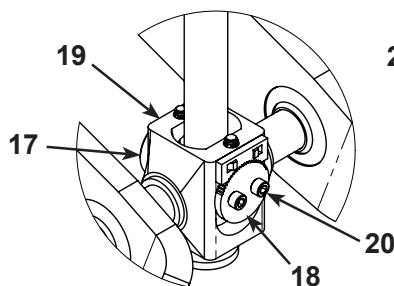
Liste des pièces

Élément n°	N° de pièce	Qté	Description
1	545543	1	Bâti
2	576408	2	Décalcomanie
3	545274	1	Vignette d'avertissement
4	▲	1	Rondelle
*La quincaillerie de la poignée se trouve dans le sac de pièces.			
5	▲	1	Ensemble poignée
6	6587	1	Boîte de vitesse
*Utilisez la rondelle et la vis de la boîte d'engrenages pour fixer la vis de pression.			
7	◆	1	Vis de pression
8	■	4	Vis à oreilles
9	■	4	Collier de retenue
10	★	4	Anneau de retenue
11	569810	4	Bras
12	545270	2	Vignette d'instructions
13	575319	4	Base
14	569930	4	Doigt d'arrêt
15	♣	4	Écrou freiné
16	★	8	Goupille cylindrique (1 po)
17	◆	1	Arbre central côté droit
18	569811	2	Mécanisme de blocage
19	569939	2	Ensemble soudé tourillon
20	★	4	Vis d'assemblage à six pans creux (1/4-20 × 0,375 Long)
21	◆	1	Arbre central côté gauche

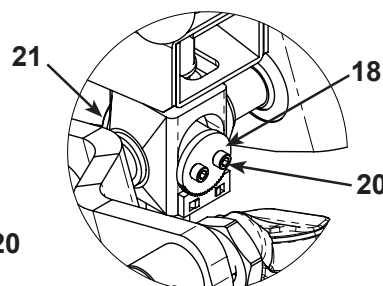
ATTENTION : Avant utilisation, enlever les parties (article 8, 9 et 10) du sac et installer sur l'appareil comme indiqué sur l'illustration.



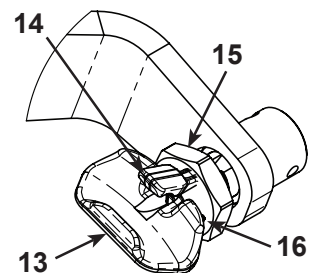
Détail B



Détail C

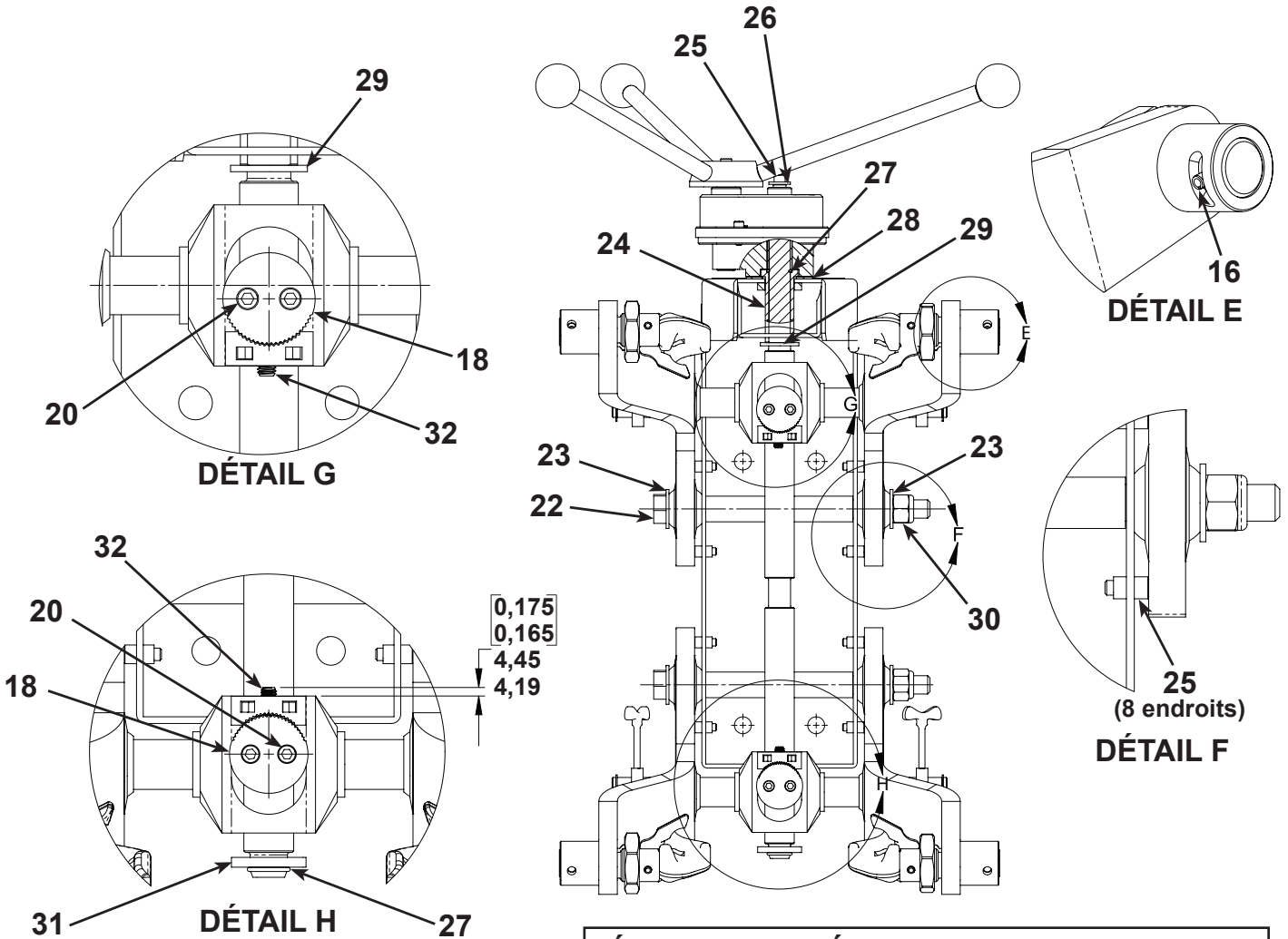


Détail D



Détail A

Liste des pièces (suite)



Élément n°	N° de pièce	Qté	Description
22	★	2	Boulon (5/8-11 × 9 po)
23	★	4	Rondelle
24	534689	1	Douille
25	★	9	Vis d'assemblage à six pans creux
26	★	1	Rondelle (1/4 po)
27	★	2	Anneau de retenue
28	★	1	Rondelle de nylon
29	★	1	Rondelle
30	★	2	Écrou
31	★	1	Rondelle d'arrêt
32	+	4	Verrou éclipseable à ressort

LÉGENDE DU NÉCESSAIRE DE RECHANGE

- ★ = 577446 Nécessaire de rechange de quincaillerie
- ❖ = 577447 Nécessaire de rechange d'écrous freinés
- ▲ = 577448 Nécessaire de rechange de poignée à 3 pommeaux
- ⊕ = 577449 Nécessaire de rechange de ressorts de piston
- = 577450 Nécessaire de rechange de colliers
- ▲ = 577002 Nécessaire de rechange de vis de pression

Ce document contient des listes de pièces pour le produit ainsi que des renseignements concernant le fonctionnement et l'entretien. Les éléments répertoriés dans la liste de pièces ont été attentivement testés et sélectionnés par OTC. Par conséquent : N'utilisez que des pièces de rechange OTC.

Achetez des pièces
sur OTCparts.com



Les questions relatives aux produits peuvent être adressées au service technique d'OTC, en appelant le + 1 (800) 533-6127.

Mesures de sécurité

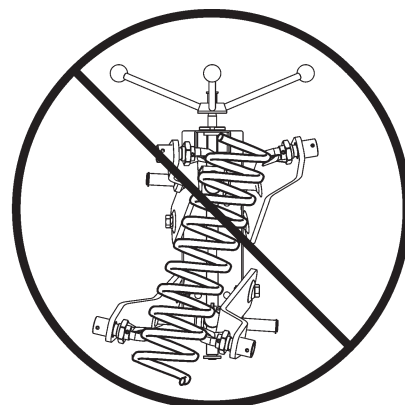
⚠ AVERTISSEMENT : La compression de ressort crée une situation pouvant s'avérer dangereuse en raison de l'énergie stockée entre les supports à ressort. Un mauvais positionnement de l'ensemble jambe de suspension dans l'outil peut entraîner des blessures graves si des pièces de l'ensemble jambe de suspension se dégagent soudainement. Pour éviter les blessures corporelles,



- Étudiez, comprenez bien et suivez les mesures de sécurité et les consignes d'utilisation fournies avec le compresseur de ressort de jambe de suspension. Si l'opérateur ne peut pas lire ces instructions, les consignes d'utilisation et les mesures de sécurité doivent être lues et discutées dans sa langue maternelle.



- Portez des lunettes de protection conformes aux normes ANSI Z87.1 et OSHA.
- Utilisez cet équipement uniquement pour les ressorts de jambe de suspension automobile.
- Vérifiez l'état du compresseur du ressort de jambe de suspension avant chaque utilisation et n'utilisez pas l'équipement s'il est endommagé, usé ou modifié.
- Alignez l'ensemble jambe de suspension avant de commencer la compression. Le ressort doit être parallèle à la vis de pression et positionné dans l'axe de la béquille.
- Relâchez et repositionnez la jambe de suspension si la compression du ressort est difficile ou s'il se plie.
- Comprimez le ressort seulement jusqu'à ce qu'il soit lâche dans ses supports de ressort. Arrêtez la compression si le ressort ou les bras sortent du fond.
- N'enlevez pas l'écrou de la tige de piston avant que le ressort soit assez comprimé pour être lâche dans le support.

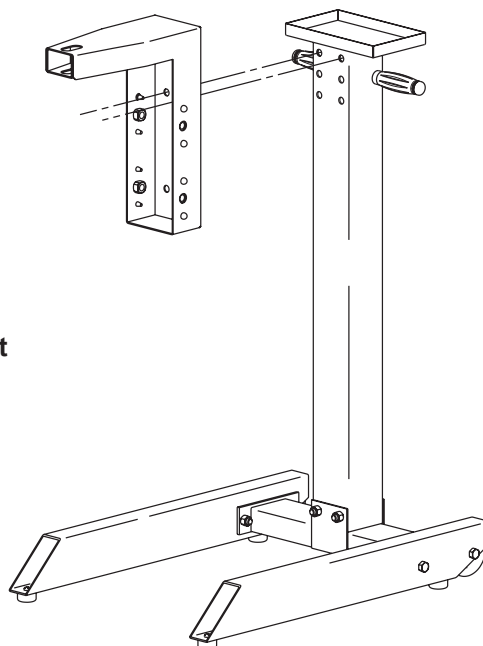


Assemblage

Le compresseur de ressort de jambe de suspension peut être fixé sur un mur ou sur un support mobile en option (n° de pièce 6582).

Utilisez les deux trous supérieurs pour fixer la structure du compresseur de ressort de jambe de suspension sur le support en option n° 6582 tel qu'illustré. (Quincaillerie incluse avec le support.)

Utilisez les quatre trous à l'arrière du bâti du compresseur de ressort de jambe de suspension pour le fixer au mur.



Retrait

Consignes d'utilisation

1. Reportez-vous au guide d'entretien du véhicule et suivez la procédure recommandée par le fabricant pour enlever l'ensemble jambe de suspension du véhicule.
2. Indiquez l'emplacement du ressort par rapport à la plate-forme inférieure et au support supérieur; ceci permet de noter la bonne position en vue de l'installation.
3. Choisissez la bobine de ressort la plus basse pour l'insérer dans la mâchoire gauche inférieure et serrez à la main l'écrou freiné. Voir Figure 1.
4. Enclenchez le côté opposé de la même bobine dans la mâchoire inférieure droite; serrez à la main l'écrou freiné.
Remarque : Il peut s'avérer nécessaire de déplacer les bras du compresseur pour accéder à la bobine.
5. Choisissez la bobine de ressort la plus haute pour l'insérer dans la mâchoire gauche supérieure et serrez à la main l'écrou freiné.
6. Enclenchez le côté opposé de la même bobine dans la mâchoire supérieure de droite, serrez à la main l'écrou freiné.
Remarque : L'accessoire de pont a été conçu pour être utilisé avec le compresseur de ressort de jambe de suspension sur les ressorts de jambe de suspension qui ne peuvent pas être assez comprimés pour permettre la dépose de l'écrou de retenue. Veuillez consulter les instructions à la page suivante.
7. Avant d'effectuer une maintenance sur l'ensemble jambe de suspension, **alignez le ressort de jambe de suspension avec la vis de pression** sur le compresseur de ressort de jambe de suspension tel qu'illustré sur la figure 1.

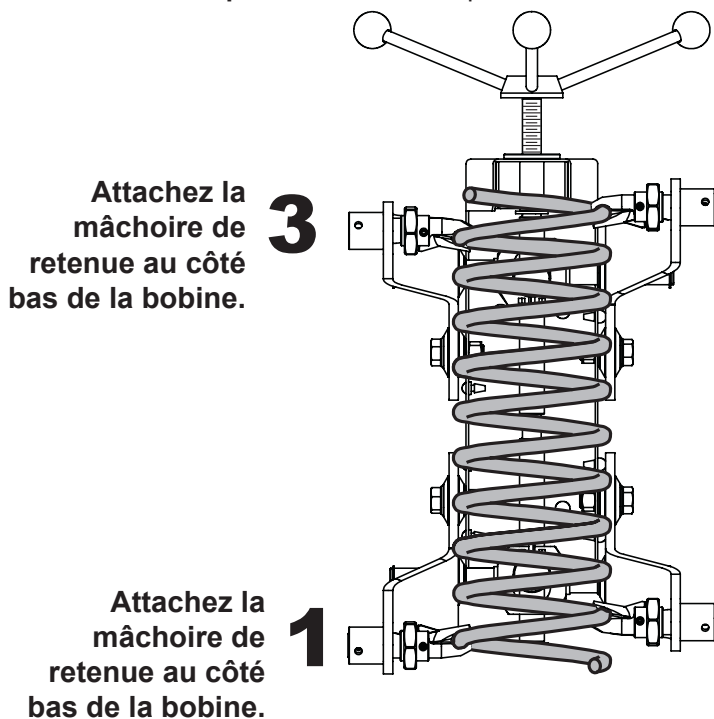
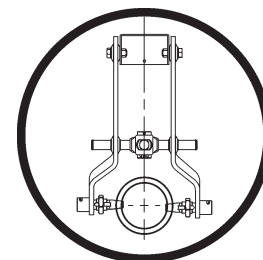
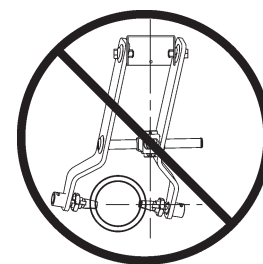
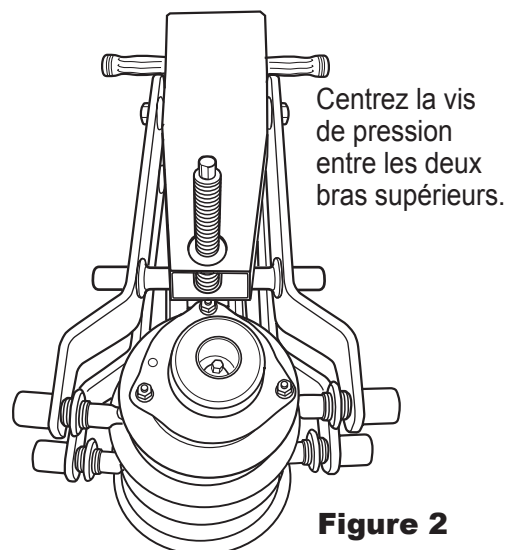


Figure 1



8. Écartez uniformément les bras supérieurs sur le tourillon supérieur comme illustré sur la figure 2. La vis de pression doit être centrée, au milieu des deux bras supérieurs.
9. Faites fonctionner la vis d'attaque pour comprimer le ressort uniquement jusqu'à ce que la cartouche de jambe de suspension soit lâche dans les supports de ressort.
IMPORTANT : Il n'est pas nécessaire de trop comprimer le ressort. Il faut comprimer le ressort uniquement jusqu'à ce que le tube de jambe soit lâche dans le ressort.
10. Enlevez l'écrou de tige de piston et réparez la jambe selon les directives.



Installation d'un nouveau ressort

1. Lors du remplacement du ressort, enlevez l'ancien ressort de l'outil de jambe de suspension. Installez le ressort neuf dans l'outil en montant les mâchoires de retenue tel qu'illustré sur la figure 1. Comprimez le ressort.
2. Alignez le bout du ressort inférieur dans son socle se trouvant sur la plate-forme inférieure. Remplacez le support supérieur. Fixez l'écrou de tige de piston et serrez au couple selon les spécifications contenues dans le manuel d'entretien du véhicule.
3. Vérifiez l'alignement des deux extrémités de la bobine de ressort sur la plate-forme de montage. Décompressez le ressort.
4. Suivez la procédure du fabricant pour réinstaller l'ensemble jambe de suspension.

Entretien

Les numéros d'éléments font référence à la liste de pièces.

1. Utilisez une graisse pour châssis de véhicule pour garder la vis de pression graissée.

Procédure de réassemblage

Pour réparer ou remplacer la vis de pression (Élément n° 7), utilisez le nécessaire de rechange n° 577002 et le formulaire d'instructions n° 577003.