

# WBE 4110



**BOSCH**

**de** Ersatzteilliste  
**Auswuchtmaschine**

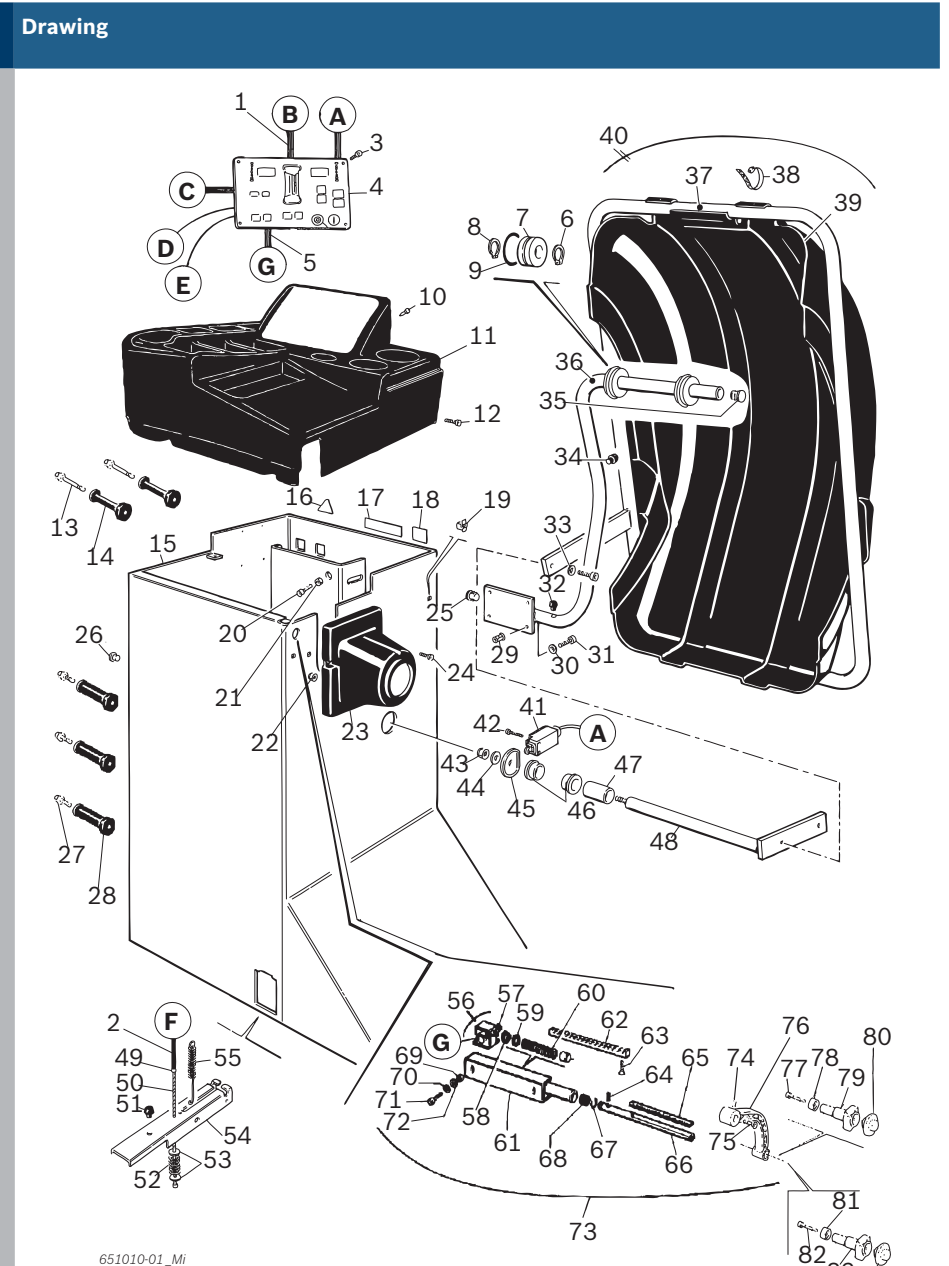
**en** Spare parts list  
**Wheel Balancer machine**

Diese Ersatzteilliste enthält zusätzlich zu den festgelegten Ersatzteilen auch Informationen, die für die Montage und Demontage des Erzeugnisses, der dazugehörigen Baugruppen, des Zubehöres und des Sonderzubehöres erforderlich sind.	In addition to the defined service parts this list of service parts also contains information, which is required for assembling and disassembling the product, related modules, accessories and optional equipment.
Als Ersatzteil festgelegt sind all die Teile, die in der Spalte Info mit „x“ gekennzeichnet sind. Nur für diese festgelegten Ersatzteile können Preis und Lieferzeit direkt abgefragt werden. In der Preisliste sind nur diese festgelegten Ersatzteile aufgeführt.	Defined as a service part are all parts which are marked by „x“ in column „Info“. Prices and delivery times can only be directly queried for these specified parts. The price list only contains these specified service parts.
Bestellung, Preis- und Lieferzeitanfragen von nicht geplanten Ersatzteilen sind schriftlich an AA-DG/LOG zu richten. Mit längeren Lieferzeiten ist hier zu rechnen	All queries regarding orders, prices and delivery times of non-scheduled service parts are to be addressed in writing to AA-DG/LOG. Longer delivery times should be expected here.
Zeichenerklärung:	Code identification:
* Produktvariante	* Product variant
** Modellpflege	** Modell upgrading
ⓘ Zusatzinformation in „Änderungen“	ⓘ Further information see „modifications“
→ bis Fertigungsdatum	→ Manufactured before
↳ ab Fertigungsdatum	↳ Manufactured after

## WBE 4110

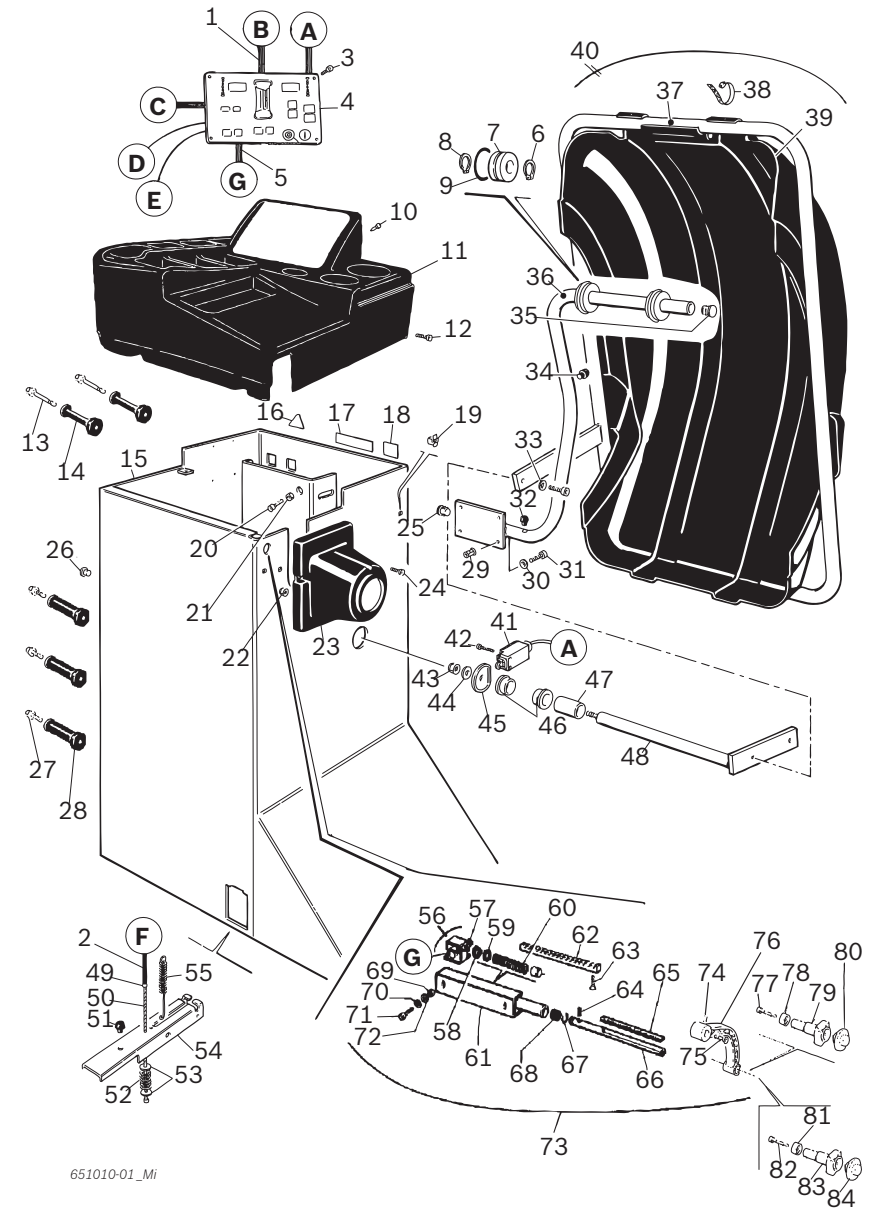
Bezeichnung Designation Dénomination Designación	Bestellnummer Part number Référence Núm. de pedido	Fertigung seit Production ban fabrication de fabricación de	Fertigungsverbot seit Production ban Interdiction de fabrication Prohibición de fabricación	Ersatzteilpflicht bis Service part obligation Obligation de pièce de rechange Obligación de disp. de piezas de recambio	Bemerkungen Notes Notes Notas
WBE 4110	1 694 100 034	01/2008			230V, 1~, 50Hz, green (RAL6018)
WBE 4110	1 694 100 035	01/2008			230V, 1~, 60Hz, green (RAL6018)
WBE 4110	1 694 100 036	01/2008			110V, 1~, 50Hz, green (RAL6018)
WBE 4110	1 694 100 037	01/2008			230V, 1~, 60Hz, green (RAL6018)
WBE 4110 S50	1 694 100 155				230V, 1~, 50Hz, grey (RAL7016)

Pos.	Info	Partnumber	BEZEICHNUNG (de) Kommentar (de)	IDENTIFICATION (en) Comment (en)
1	x	1695654090	Elektr Leitung	Cable
2	x	1695653294	Huelle	Cover
4	x	1695655551	Bedien-/Anzeigeeinheit	Control/Display Unit
5	x	1695654085	Verbindungsleitung	connecting piping
7	x	1695653036	Rolle	Roller
9	x	1695040749	O-Ring	O-Ring
11	x	1695654655	Abdeckung	Cover
14	x	1695654167	Hülse	Sleeve
23	x	1695654714	Abdeckung	Cover
28	x	1695627500	Halterung	Holder
32	x	1695041966	Dämpfungspuffer	Damping buffer
34	x	1695041966	Dämpfungspuffer	Damping buffer
36	x	1695653065	Arm	Arm
37	x	1695653066	Halter	Support
40	x	1695653092	Schutzhaube	Protective Cover
41	x	1695653279	Mikroschalter	Microswitch
43	x	1695002006	Mutter	Nut
44	x	1695040070	Unterlegscheibe	Plain Washer
45	x	1695653035	Scheibe	Washer
46	x	1695653034		
49	x	1695041258	Hülse	Sleeve
50	x	1695042136	Seilzug	Cable control
51	x	1695041966	Dämpfungspuffer	Damping buffer
52	x	1695653306	Feder	Spring
53	x	1695653309	Federaufnahme	Spring Holder
55	x	1695001226	Feder	Spring
56	x	1695655012		
57	x	1695615900	Ritzel	Pinion
67	x	1695653507	Buchse	Bushing
68	x	1695653508	Buchse	Bushing

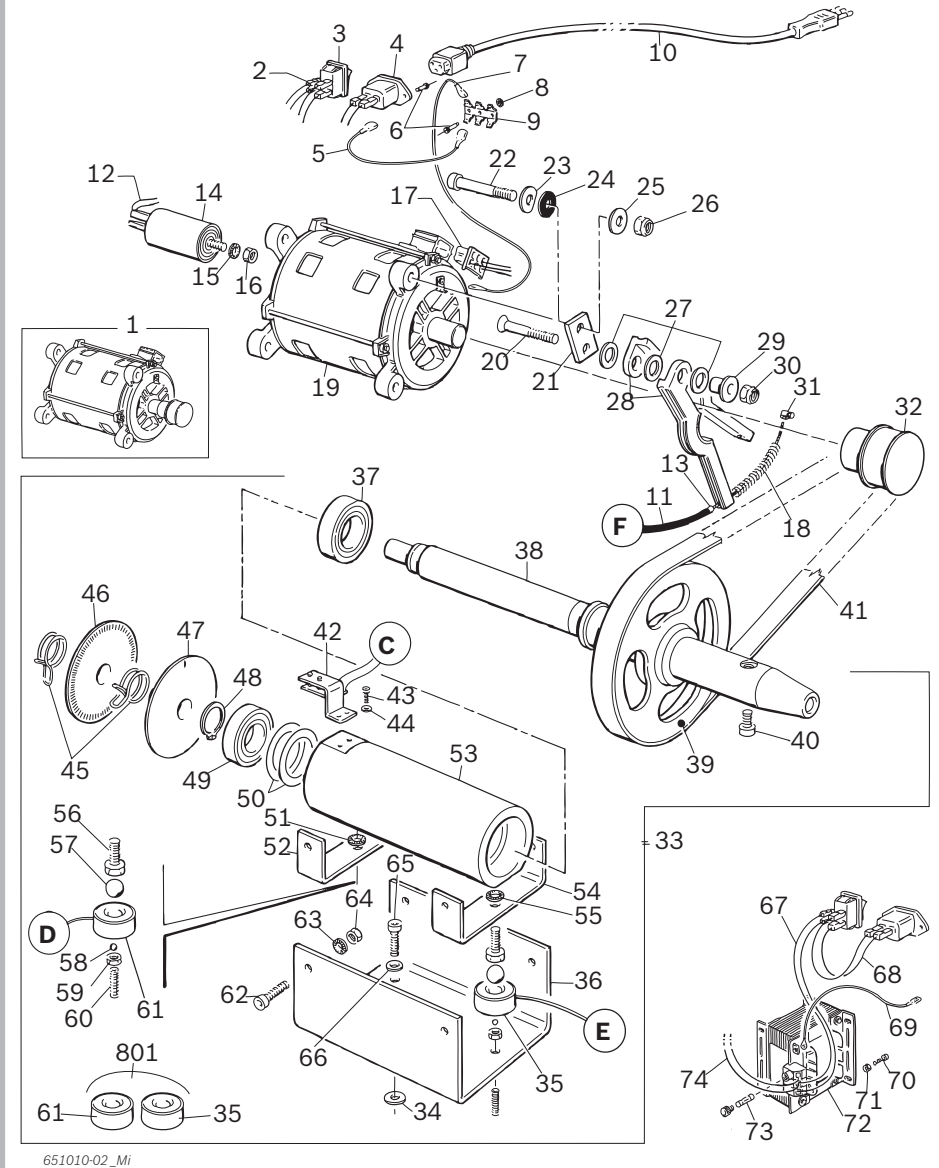


651010-01\_Mi

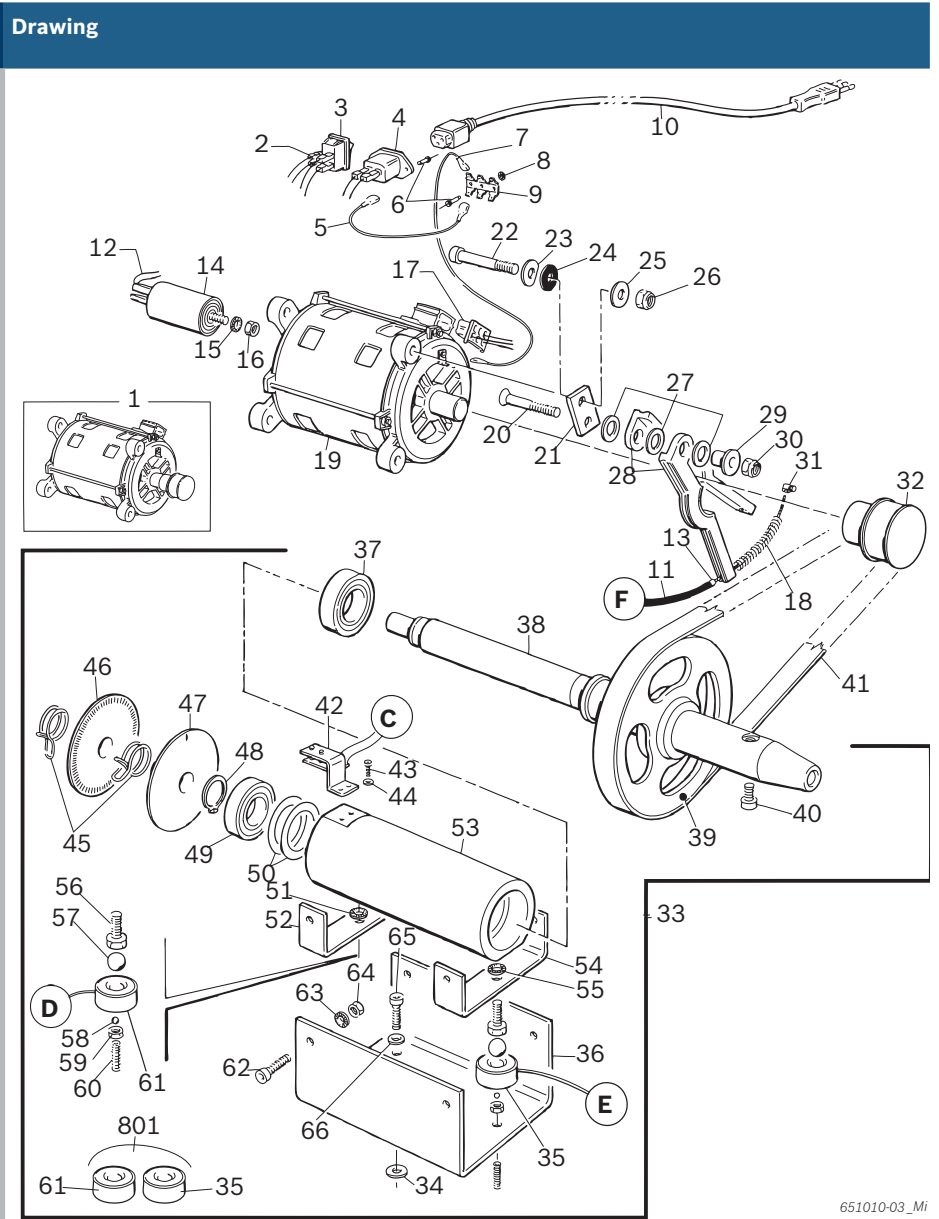
Pos.	Info	Partnumber	BEZEICHNUNG (de) Kommentar (de)	IDENTIFICATION (en) Comment (en)
73	x	1695654084	Messvorrichtung	Measuring Tool
76	x	1695653514	Hebel	Lever
80	x	1695653510	Kunststoffformteil	Plastic Moulding
81	x	1695653502	Deckel	Cover
83	x	1695653511	Kunststoffformteil	Plastic Moulding
84	x	1695653510	Kunststoffformteil	Plastic Moulding



Pos.	Info	Partnumber	BEZEICHUNG (de) Kommentar (de)	IDENTIFICATION (en) Comment (en)
1	x	1695654743	Motor	Motor
3	x	1695041409	Schalter	Switch
11	x	1695653294	Huelle	Cover
13	x	1695041258	Hülse	Sleeve
14	x	1695042883		
18	x	1695634500	Feder	Spring
19	x	1695042881		
24	x	1695040037	Scheibe	Washer
26	x	1695002003	Mutter	Nut
27	x	1695001363	Scheibe	Washer
28	x	1695632900	Bremsbacke	Brake Shoe
29	x	1695633000	Buchse	Bushing
30	x	1695002003	Mutter	Nut
31	x	1695041260	Klemme	Clamp
33	x	1695654788	Baugruppe	Assembly
34	x	1695040203	Unterlegscheibe	Plain Washer
35	x	1695654776	Wegaufnehmer	Displacement sensor
37	x	1695041439	Lager	Bearing
38	x	1695653310	Welle	Shaft
39	x	1695653052	Riemenscheibe	Pulley
41	x	1695042409	Antriebsriemen	Drive Belt
42	x	1695653272	Lichtschranke	Photoelec. Light Barrier
44	x	1695002104	Scheibe	Washer
46	x	1695653049	Kunststoffscheibe	Plastic Disc
47	x	1695653050	Scheibe	Washer
49	x	1695041440	Lager	Bearing
53	x	1695653290	Hülse	Sleeve
56	x	1695653291	Sechskantschraube	Hex Screw
61	x	1695654777	Wegaufnehmer	Displacement sensor
72	x	1695042148	Transformator	Transformer
801	x	1695654752	Wegaufnehmer	Displacement sensor

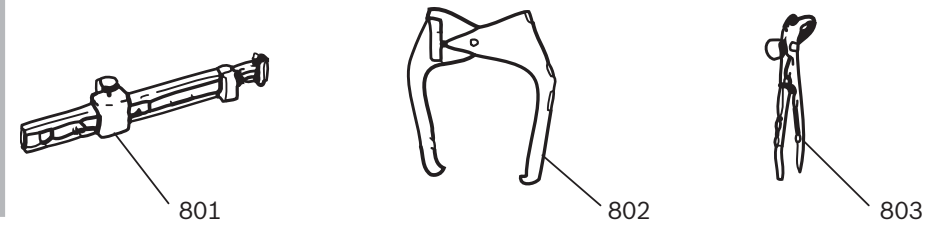


Pos.	Info	Partnumber	BEZEICHUNG (de) Kommentar (de)	IDENTIFICATION (en) Comment (en)
1	x	1695654743	Motor	Motor
3	x	1695041409	Schalter	Switch
11	x	1695653294	Huelle	Cover
13	x	1695041258	Hülse	Sleeve
14	x	1695042883		
18	x	1695634500	Feder	Spring
19	x	1695042881		
24	x	1695040037	Scheibe	Washer
26	x	1695002003	Mutter	Nut
27	x	1695001363	Scheibe	Washer
28	x	1695632900	Bremsbacke	Brake Shoe
29	x	1695633000	Buchse	Bushing
30	x	1695002003	Mutter	Nut
31	x	1695041260	Klemme	Clamp
33	x	1695654788	Baugruppe	Assembly
34	x	1695040203	Unterlegscheibe	Plain Washer
35	x	1695654776	Wegaufnehmer	Displacement sensor
37	x	1695041439	Lager	Bearing
38	x	1695653310	Welle	Shaft
39	x	1695653052	Riemenscheibe	Pulley
41	x	1695042409	Antriebsriemen	Drive Belt
42	x	1695653272	Lichtschranke	Photoelec. Light Barrier
44	x	1695002104	Scheibe	Washer
46	x	1695653049	Kunststoffscheibe	Plastic Disc
47	x	1695653050	Scheibe	Washer
49	x	1695041440	Lager	Bearing
53	x	1695653290	Hülse	Sleeve
56	x	1695653291	Sechskantschraube	Hex Screw
61	x	1695654777	Wegaufnehmer	Displacement sensor
801	x	1695654752	Wegaufnehmer	Displacement sensor



651010-03\_M1

Pos.	Info	Partnumber	BEZEICHNUNG (de) Kommentar (de)	IDENTIFICATION (en) Comment (en)	Drawing
1	x	1695605600	Konus	Cone	
	x		75 - 110		
2	x	1695652862	Konus	Cone	
	x		54 - 80		
3	x	1695632500	Zentrierkonus	centering cone	
	x		42 - 65		
4	x	1695616500	Manschette	Sleeve	
5	x	1695616100	Ring	Ring	
6	x	1695654361	Griff	Handle	
7	x	1695652951			
8	x	1695616200	Schnellspanvorrichtung	Quick-Clamping Device	
9	x	1695635000	Innensechskantschluessel	Hexagon Socket Screw Key	
10	x	1695602400	Schnellspanmutter	Fast Locking Flange	
801	x	1695629400	Lehre	Gauge	
802	x	1695652870	Messschieber	Caliper	
803	x	1695606500	Zange	Pair Of Tongs	
804	x	1695606200	Distanzring	Spacer Ring	
805	x	1695606300	Zentrierkonus	centering cone	
	x		120 - 174		
806	x	1695653449	Zentrierkonus	centering cone	
	x		89 - 132		



804



805

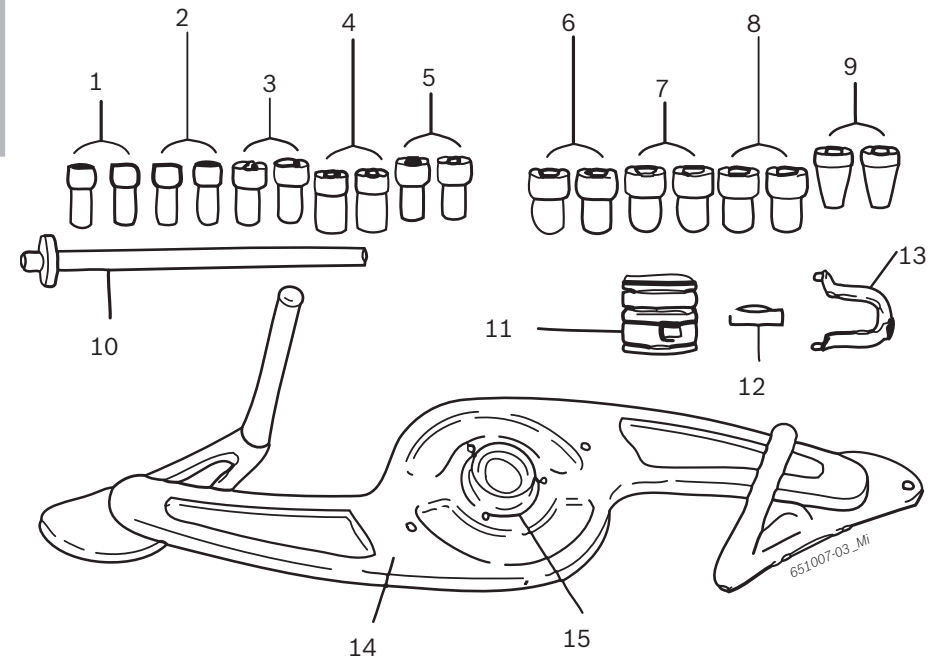


806

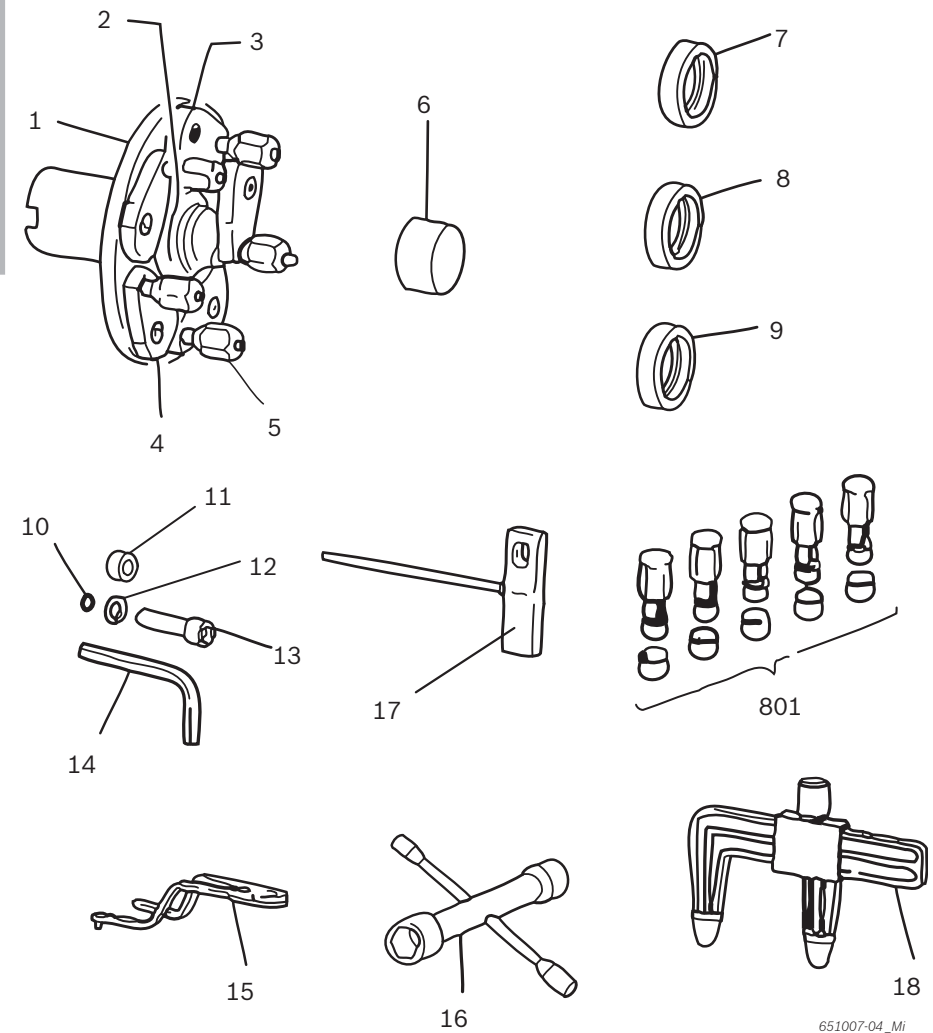
651007-01\_Mi



Pos.	Info	Partnumber	BEZEICHNUNG (de) Kommentar (de)	IDENTIFICATION (en) Comment (en)	Drawing
9	x	1695604800	Konus	Cone	
11	x	1695654117	Schnellspannvorrichtung	Quick-Clamping Device	
12	x	1695605100	Nutmutter	Slotted Round Nut	
15	x	1695604200	Kegeldorn	Taper mandrel	



Pos.	Info	Partnumber	BEZEICHNUNG (de) Kommentar (de)	IDENTIFICATION (en) Comment (en)	Drawing
4	x	1695654122	Pratze	Claw	
5	x	1695607500	Mutter	Nut	
7	x	1695654118	Zentrierring	Locating Ring	
8	x	1695654120	Zentrierring	Locating Ring	
9	x	1695654119	Zentrierring	Locating Ring	
18	x	1695629100	Messschieber	Caliper	
801	x	1695612100	Schnellspannkonus	fast-action cone	



651007-04\_Mi

Datum	Bearbeiter	Änderung
2010-09-30	Mi	Spare parts updated and reduced to available spare parts
2009-12-11	Mi	KP1 data updated
2009-11-16	Mi	Spare parts updated
2009-06-29	Mi	Spare parts updated
2009-01-02	Rf	Spare parts updated
2008-12-17	Rf	Spare parts updated
2008-09-28	Rf	Spare parts updated
2008-07-12	Rf	Numbers updated
2008-07-07	Rf	Drawing motor 230 Volt changed (delete part of 115 Volt)
2008-07-04	Rf	New created

**Robert Bosch GmbH**

Diagnostics

Franz-Oechsle-Straße 4

73207 Plochingen

DEUTSCHLAND

**[www.bosch.com](http://www.bosch.com)**

[bosch.prueftechnik@bosch.com](mailto:bosch.prueftechnik@bosch.com)

1 695 654 762 | 2010-09-30