



WBE 4140



BOSCH

de Ersatzteilliste
Auswuchtmaschine

en Spare parts list
Wheel Balancer machine

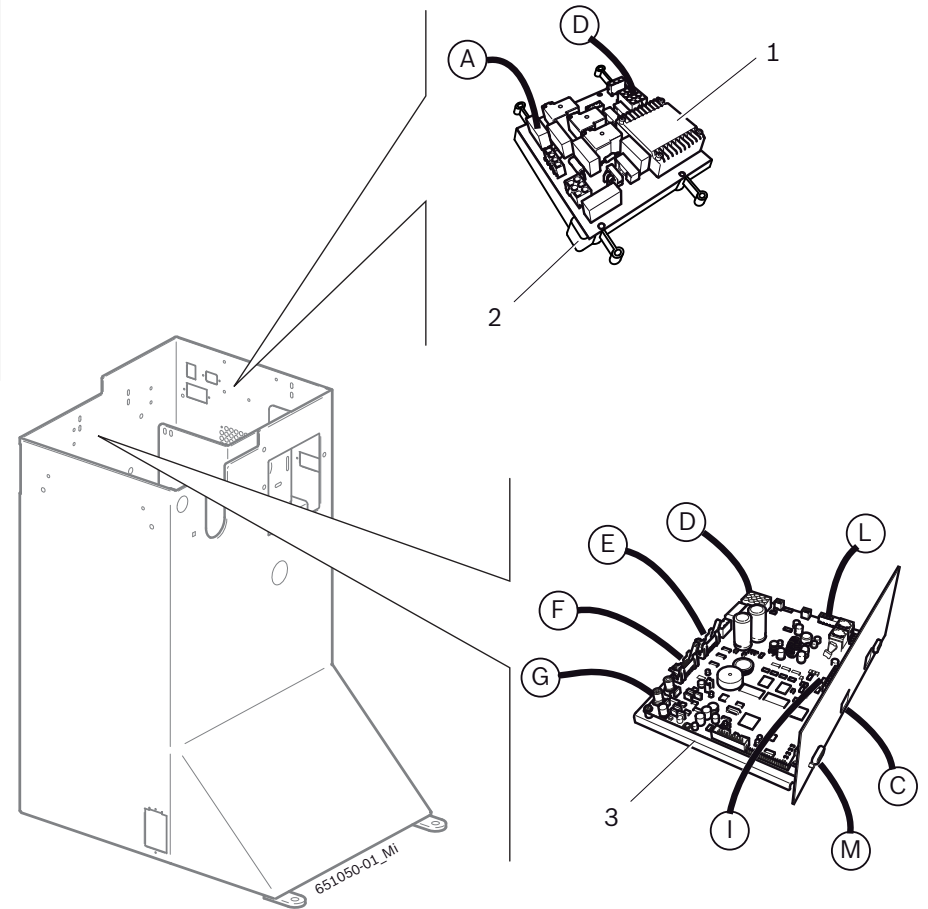
Diese Ersatzteilliste enthält zusätzlich zu den festgelegten Ersatzteilen auch Informationen, die für die Montage und Demontage des Erzeugnisses, der dazugehörigen Baugruppen, des Zubehöres und des Sonderzubehöres erforderlich sind.	In addition to the defined service parts this list of service parts also contains information, which is required for assembling and disassembling the product, related modules, accessories and optional equipment.
Als Ersatzteil festgelegt sind all die Teile, die in der Spalte Info mit „x“ gekennzeichnet sind. Nur für diese festgelegten Ersatzteile können Preis und Lieferzeit direkt abgefragt werden. In der Preisliste sind nur diese festgelegten Ersatzteile aufgeführt.	Defined as a service part are all parts which are marked by „x“ in column „Info“. Prices and delivery times can only be directly queried for these specified parts. The price list only contains these specified service parts.
Bestellung, Preis- und Lieferzeitanfragen von nicht geplanten Ersatzteilen sind schriftlich an AA-DG/LOG zu richten. Mit längeren Lieferzeiten ist hier zu rechnen	All queries regarding orders, prices and delivery times of non-scheduled service parts are to be addressed in writing to AA-DG/LOG. Longer delivery times should be expected here.
Zeichenerklärung:	Code identification:
* Produktvariante	* Product variant
** Modellpflege	** Modell upgrading
 Zusatzinformation in „Änderungen“	 Further information see „modifications“
→ bis Fertigungsdatum	→ Manufactured before
↳ ab Fertigungsdatum	↳ Manufactured after

WBE 4140

Bezeichnung Designation Dénomination Designación	Bestellnummer Part number Référéce Núm. de pedido	Fertigung seit Production ban fabrication de fabricación de	Fertigungsverbot seit Production ban Interdiction de fabrication Prohibición de fabricación	Ersatzteilpflicht bis Service part obligation Obligation de pièce de rechange Obligación de disp. de piezas de recambio	Bemerkungen Notes Notes Notas
WBE 4140	1 694 100 186				230V, 1~, 50/60Hz, green (RAL6018)
WBE 4140	1 694 100 187				110V, 1~, 50/60Hz, green (RAL6018)
WBE 4140 S50	1 694 100 199				230V, 1~, 50/60Hz, grey (RAL7016)

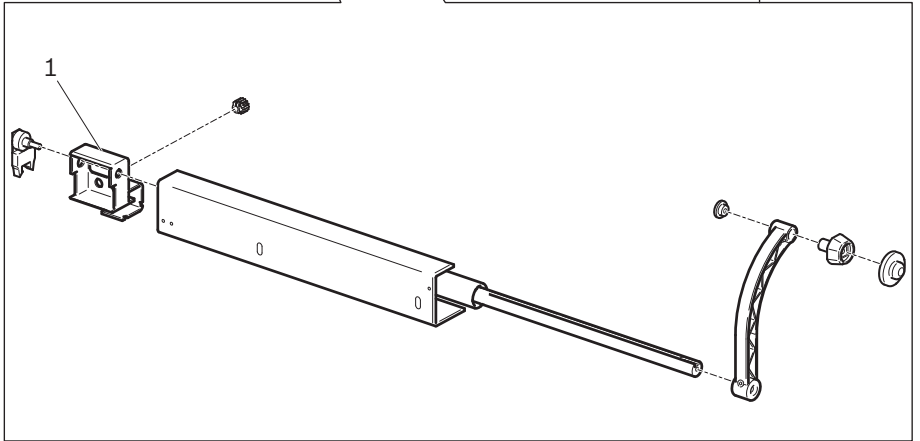
Pos.	Info	Partnumber	BEZEICHNUNG (de) Kommentar (de)	IDENTIFICATION (en) Comment (en)	Drawing
1	x	1695001226	Feder	Spring	
2	x	1695041966	Dämpfungspuffer	Damping Buffer	
3	-	169500	auf Anfrage	On request	
4	x	1695627500	Halterung	Holder	
5	x	1695653035	Scheibe	Washer	
6	x	1695653279	Mikroschalter	Microswitch	
7	-	1695655604	auf Anfrage	On request	
8	-	1695655525	auf Anfrage	On request	
9	-	1695042887	auf Anfrage	On request	
10	-	169500	auf Anfrage	On request	
11	-	169500	auf Anfrage	On request	
12	-	169500	auf Anfrage	On request	
13	-	1695655650	auf Anfrage	On request	
14	-	1695655651	auf Anfrage	On request	
15	-	1695655647	auf Anfrage	On request	

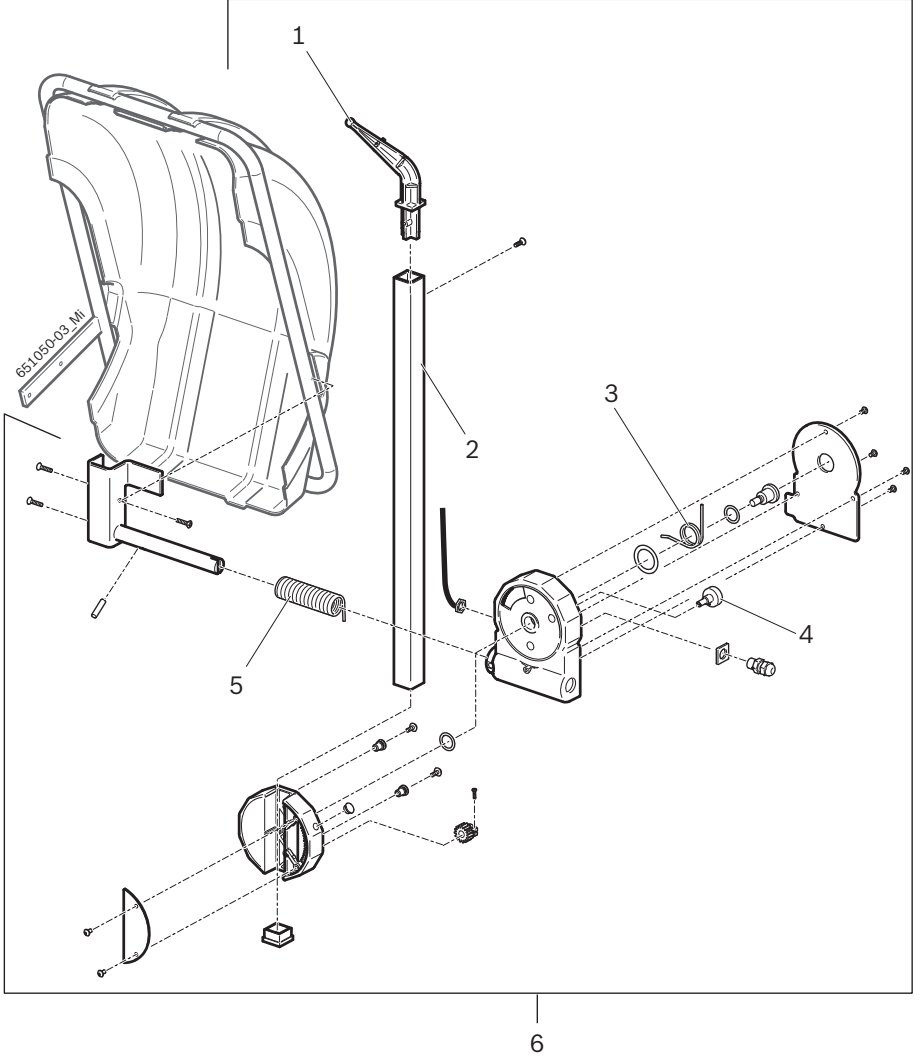
Pos.	Info	Partnumber	BEZEICHNUNG (de) Kommentar (de)	IDENTIFICATION (en) Comment (en)	Drawing
1	x	1695655261	Netzteil	Power Stage	
2	-	1695645500	auf Anfrage	On request	
3	x	1695655320	Hauptplatine	Motherboard	
A	x	1695655354	Elektr Leitung	Cable	
C	x	1695653590	Datenkabel	Data cable	
D	x	1695655477	Elektr Leitung	Cable	
E	x	1695654434	Lichtschanke	Photoelec light barrier	
F	x	1695654574	Verbindungsleitung	Connecting Cable	
G	x	1695654432	Impulsgeber	Pulse Generator	
I	x	1695654412	Elektr Leitung	Cable	
L	x	1695654414	Anschlussleitung	Connector Cable	
M	x	1695654309	Anschlussleitung	Connector Cable	

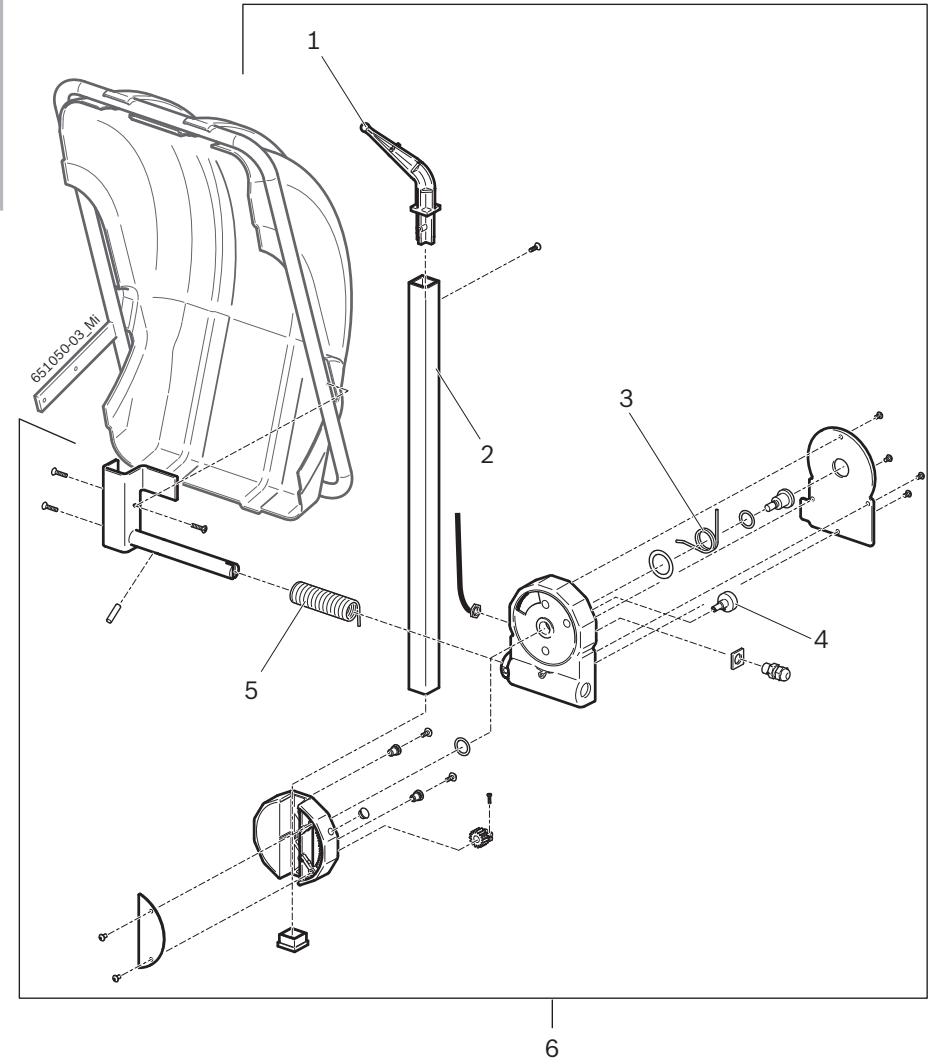


Pos.	Info	Partnumber	BEZEICHNUNG (de) Kommentar (de)	IDENTIFICATION (en) Comment (en)	Drawing
1	x	1695654897	Potentiometer	Potentiometer	
2	x	1695654084	Messvorrichtung	Measuring Tool	

651050-02_Mi

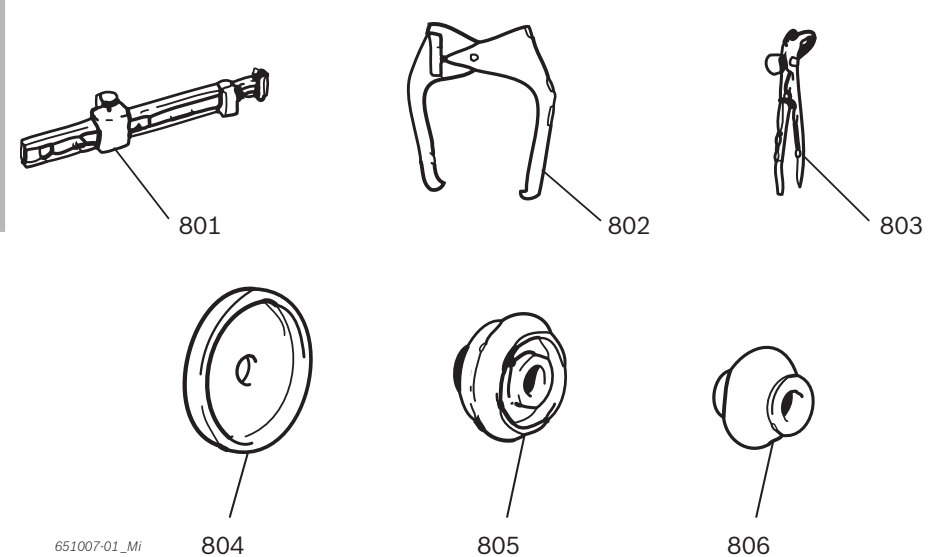


Pos.	Info	Partnumber	BEZEICHNUNG (de) Kommentar (de)	IDENTIFICATION (en) Comment (en)	Drawing
1	-	1695655563	auf Anfrage	On request	
2	-	1695655821	auf Anfrage	On request	
3	-	1695655565	auf Anfrage	On request	
4	-	1695043194	auf Anfrage	On request	
5	-	1695655564	auf Anfrage	On request	
6	-	1695655678	auf Anfrage	On request	



Pos.	Info	Partnumber	BEZEICHNUNG (de) Kommentar (de)	IDENTIFICATION (en) Comment (en)	Drawing
1	-		siehe Seite 3	see page 3	
2	x	1695632900	Bremsbacke	Brake Shoe	
3	-	1695653070	auf Anfrage	On request	
4	x	1695653272	Lichtschranke	Photoelec light barrier	
5	-	1695041456	auf Anfrage	On request	
6	x	1695653049	Kunststoffscheibe	Plastic Disc	
7	x	1695653050	Scheibe	Washer	
8	x	1695653291	Sechskantschraube	Hex Screw	
9	x	1695654752	Wegaufnehmer	Displacement sensor	
10	x	1695042409	Antriebsriemen	Drive Belt	
11	-	1695653599	auf Anfrage	On request	
12	-	1695655660	auf Anfrage	On request	

Pos.	Info	Partnumber	BEZEICHNUNG (de) Kommentar (de)	IDENTIFICATION (en) Comment (en)	Drawing	
1	x	1695605600	Konus 75 - 110	Cone 75 - 110		
2	x	1695652862	Konus 54 - 80	Cone 54 - 80		
3	x	1695632500	Zentrierkonus 42 - 65	Centering cone 42 - 65		
4	x	1695616500	Manschette	Sleeve		
5	x	1695616100	Feststellring	Locking ring		
6	x	1695654361	Griff	Handle		
7	-	1695652951	auf Anfrage	On request		
8	x	1695616200	Schnellspannvorrichtung	Quick-Clamping Device		
9	x	1695635000	Innensechskantschluessel	Hexagon Socket Screw Key		
10	x	1695602400	Schnellspannmutter	fast-action tightening nut		
801	x	1695629400	Lehre	Caliber		
802	x	1695652870	Messschieber	Caliber		
803	x	1695606500	Zange	Clamp		
804	x	1695606200	Distanzring	Spacer Ring		
805	x	1695606300	Zentrierkonus 120 - 174	Centering cone 120 - 174		
806	x	1695653449	Zentrierkonus 89 - 132	Centering cone 89 - 132		



651007-01_Mi

Pos.	Info	Partnumber	BEZEICHNUNG (de) Kommentar (de)	IDENTIFICATION (en) Comment (en)	Drawing
1	-	1695653542	auf Anfrage	On request	
2	-	1695653543	auf Anfrage	On request	
3	-	1695653544	auf Anfrage	On request	
4	-	1695653546	auf Anfrage	On request	
5	-	1695653545	auf Anfrage	On request	
6	-	1695653547	auf Anfrage	On request	
7	-	1695653548	auf Anfrage	On request	
8	-	1695653549	auf Anfrage	On request	
9	x	1695604800	Konus	Cone	
10	-	1695653462	auf Anfrage	On request	
11	x	1695654117	Schnellspannvorrichtung	Quick-Clamping Device	
12	x	1695605100	Nutmutter	Slotted Round Nut	
13	-	1695604600	auf Anfrage	On request	
14	-	1695654116	auf Anfrage	On request	
15	x	1695604200	Kegeldorn	Taper mandrel	

Pos.	Info	Partnumber	BEZEICHNUNG (de) Kommentar (de)	IDENTIFICATION (en) Comment (en)	Drawing
1	-	1695654121	auf Anfrage	On request	
2	-	1695654124	auf Anfrage	On request	
3	-	1695654123	auf Anfrage	On request	
4	x	1695654122	Pratze	Lug	
5	x	1695607500	Mutter	Nut	
6	-	1695654126	auf Anfrage	On request	
7	x	1695654118	Zentrierring	Locating Ring	
8	x	1695654120	Zentrierring	Locating Ring	
9	x	1695654119	Zentrierring	Locating Ring	
10	-	1695654129	auf Anfrage	On request	
11	-	1695654125	auf Anfrage	On request	
12	-	1695654130	auf Anfrage	On request	
13	-	1695654131	auf Anfrage	On request	
14	-	1695654128	auf Anfrage	On request	
15	-	1695604600	auf Anfrage	On request	
16	-	1695629600	auf Anfrage	On request	
17	-	1695629200	auf Anfrage	On request	
18	x	1695629100	Messschieber	Caliber	
801	x	1695612100	Schnellspannkonus	Fast-action cone	

651007-04_Mi

Datum	Bearbeiter	Änderung
2010-02-16	Mi	New created

Robert Bosch GmbH

Diagnostics

Franz-Oechsle-Straße 4

73207 Plochingen

DEUTSCHLAND

www.bosch.com

bosch.prueftechnik@bosch.com

1 695 655 854 | 2010-02-16